

# Herrajes de Transmisión y Subestación



## Herrajes y conectores, grapas para transmisión y subestación

Horquilla "Y" Bola Larga. (HYBOLA).....	4-01
Horquilla "Y" Bola Corta. (HYBOCO-111).....	4-01
Calavera Horquilla "Y" Larga. (CHYLA).....	4-02
Calavera Horquilla "Y" Corta. (CHYCO-111).....	4-02
Calavera Ojo Larga. (COLA).....	4-03
Calavera Ojo Corta. (COCO).....	4-03
Horquilla Ojo Corta. (HYOCO).....	4-04
Grillete. (GTE).....	4-04
Eslabón. (ESL).....	4-05
Grapa de suspensión para cable de guarda 7 a 10 mm de diámetro. (PAS-62).....	4-05
Grapa de suspensión para uso sin varillas protectoras. (PAS-104   PAS-139).....	4-06
Grapa de suspensión con o sin varilla protectora libre de efecto corona, conductores 477, 795, 1113 ACSR. (GSAN-477   GSAN-1113-S).....	4-06
Grapa de suspensión para uso con varilla protectora libre de efecto corona, conductor 795-1113 ACSR. (GSAN-795   GSAN-1113).....	4-07
Grapa de suspensión libre de efecto corona, conductor 1113 ACSS Alta Temperatura. (GSAN-1113-S-AT).....	4-07
Grapa de tensión a compresión para cable conductor ACSR. (GTC).....	4-08
Grapa de remate a compresión para cable conductor ACSR/AS. (GRC).....	4-08
Grapa de tensión a compresión para cable ACSS Alta Temperatura. (GTC-AT).....	4-09
Grapa de tensión a compresión para cable de guarda. (GTCHG).....	4-09
Conector a compresión tipo "L" cable-cable de guarda de 7 a 10 mm de diámetro. (PLA-54)...	4-10
Conector a compresión cable-solera. (ZAP-10).....	4-10
Conector paralelo para cable de guarda. (GP-10).....	4-11
Grapa Perro. (GP-1 3/8)   GP-1-2 1/2").....	4-11
Guardacabo. (R-78   R12).....	4-12
Empalme a compresión para cable conductor ACSR (PCT).....	4-12
Empalme a compresión para cable conductor ACSS. (PCT-AT).....	4-13
Empalme para cable de guarda. (ETCHG).....	4-13
Extensión horquilla ojo. (EXTHORO).....	4-14
Tensor horquilla-horquilla. (TEN-413).....	4-14

## Herrajes y conectores, grapas para transmisión y subestación

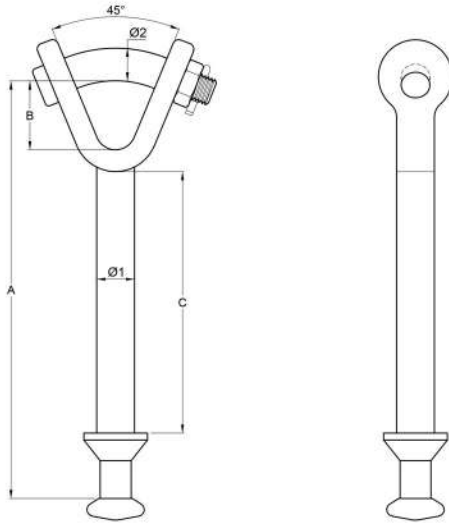
Extensión ojo-ojo. (EXT-OO).....	4-15
Prolongador ojo-ojo acero estructural extra galvanizado. (P16-000   P19-000).....	4-15
Amortiguador de vibración tipo stockbridge conductores 7#8-477-795-900-1113 ACSR. (PAMV).....	4-16
Yugo triangular V1 (YTR-200).....	4-16
Yugo triangular T124. (YTR-450-T   YTR-450-T1).....	4-17
Yugo triangular YT-1. (YTR-330).....	4-17
Yugo triangular I2. (YTR-450-I2).....	4-18
Yugo trapezoidal. (YTRPZ-200-300).....	4-18
Yugo trapezoidal V2. (YTRPZ-450-V2).....	4-19
Yugo rectangular. (YRECT-200-V2).....	4-19
Yugo rectangular T24. (YRECT-320-T2).....	4-20
Yugo de suspensión I3. (YTRIS-160).....	4-20
Yugo de suspensión V3. (YTRISV-180).....	4-21
Yugo de suspensión I3-200. (YTRIS-160-200).....	4-21
Yugo de suspensión V3-200. (YTRISV-200).....	4-22
Yugo de remate T3 (YTRIT-450-R-480).....	4-22
Yugo de paso T3. (YTRIT-450-T-480).....	4-23
Yugo de remate T3-200. (YTRIT-200R-200).....	4-23
Yugo cuádruple de suspensión I4. (YCUADSI-450).....	4-24
Yugo cuádruple de suspensión V4. (YCUADV-450).....	4-24
Empalme de reparación a compresión 477-795-900-1113 ACSR. (PCTR).....	4-25
Varillas protectoras preformadas. (PVAP).....	4-25
Anillo equipotencial. (ANIEQ-930).....	4-26
Raqueta equipotencial V 230 KV. (RAE-230-V).....	4-26
Raqueta equipotencial I 230 KV. (RAE-230-I).....	4-27
Porta raqueta equipotencial I 230 KV. (PRAE-230-I).....	4-27
Anillo equipotencial 230 KV. (ANIEQ-230).....	4-28



## Horquilla "Y" Bola Larga

CFE 2C301-15

Material: Acero forjado galv. por inmersión en caliente  
 Accesorios, Acero galv. por inmersión en caliente  
 Chaveta, Acero inoxidable



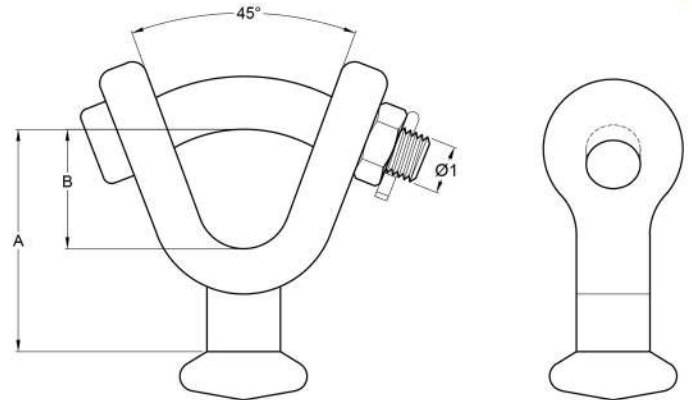
\* Resistencia mínima especificada CFE, 111KN

CATALOGO	CLASE ANSI	A	B	C	Ø1	Ø2	RESISTENCIA
* HYBOLA-111	52.5	247	40	152	22	19	140 KN
HYBOLA-160	52.8	247	40	152	22	19	160 KN

## Horquilla "Y" Bola Corta

CFE 2C301-15

Material: Acero forjado galv. por inmersión en caliente  
 Accesorios, Acero galv. por inmersión en caliente  
 Chaveta, Acero inoxidable



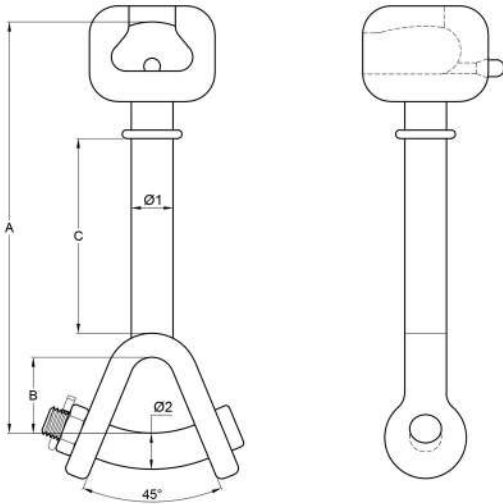
\* Resistencia mínima especificada CFE, 111KN

CATALOGO	CLASE ANSI	A	B	Ø1	RESISTENCIA
* HYBOCO-111	52.5	76	40	19	140 KN

## Calavera Horquilla "Y" Larga

CFE 2C301-15

Material: Acero forjado galv. por inmersión en caliente  
 Accesorios, Acero galv. por inmersión en caliente  
 Chaveta, Acero inoxidable



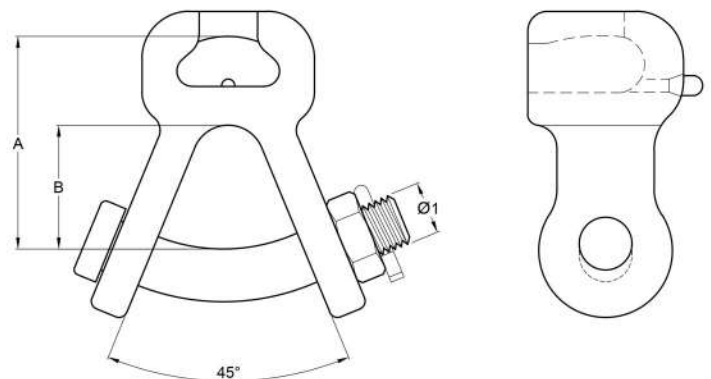
\* Resistencia mínima especificada CFE, 111KN

CATALOGO	CLASE ANSI	A	B	C	Ø1	Ø2	RESISTENCIA
* CHYLA-111	52.5	259	40	150	21	19	140 KN
CHYLA-160	52.8	268	40	150	21	19	160 KN

## Calavera Horquilla "Y" Corta

CFE 2C301-15

Material: Acero forjado galv. por inmersión en caliente  
 Accesorios, Acero galv. por inmersión en caliente  
 Chaveta, Acero inoxidable



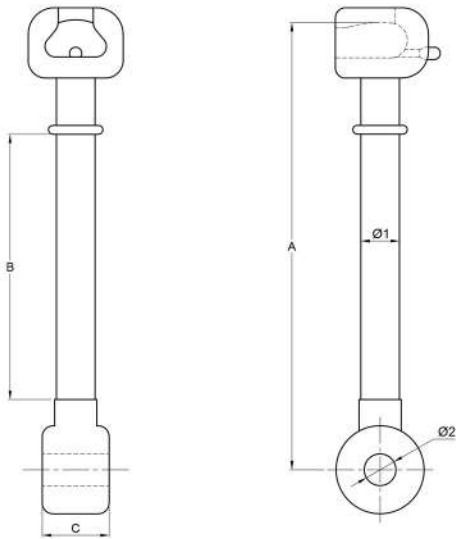
\* Resistencia mínima especificada CFE, 111KN

CATALOGO	CLASE ANSI	A	B	Ø1	RESISTENCIA
* CHYCO-111	52.5	80	40	19	140 KN

## Calavera Ojo Larga

CFE 2C301-15

Material: Acero forjado galv. por inmersión en caliente  
Chaveta, Acero inoxidable



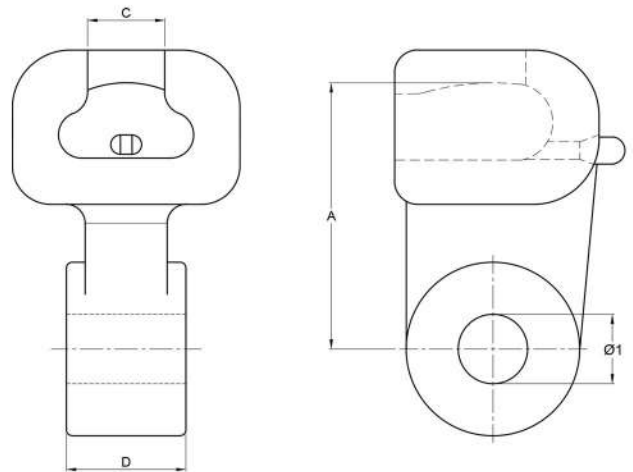
\* Resistencia mínima especificada CFE, 111KN

CATALOGO	CLASE ANSI	A	B	C	Ø1	Ø2	RESISTENCIA
* COLA-111-1	52.5	240	153	28	22	17	140 KN
* COLA-111-2	52.5	240	153	38	22	17	140 KN

## Calavera Ojo Corta

CFE 2C301-15

Material: Acero forjado galv. por inmersión en caliente  
Chaveta, Acero inoxidable



\* Resistencia mínima especificada CFE, 111KN

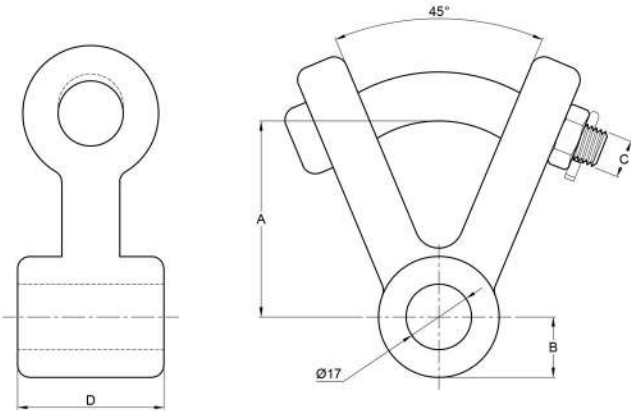
CATALOGO:	CLASE ANSI	A	Ø1	C	D	RESISTENCIA
* COCO-111-1	52.5	65	17	20	25	140 KN
* COCO-111-2	52.5	65	17	20	36	140 KN
* COCO-111-3	52.5	65	20	20	36	140 KN



## Horquilla Ojo Corta

CFE 2C301-15

Material: Acero forjado galv. por inmersión en caliente  
 Accesorios, Acero galv. por inmersión en caliente  
 Chaveta, Acero inoxidable



\* Resistencia mínima especificada CFE, 111 KN

CATALOGO	A	B	C	D	RESISTENCIA
* HYOCO-111-00	64	20.5	19	20	140 KN
* HYOCO-111-0	64	20.5	19	27	140 KN
* HYOCO-111-1	64	20.5	19	35	140 KN
* HYOCO-111-2	64	20.5	19	59	140 KN

## Grillete

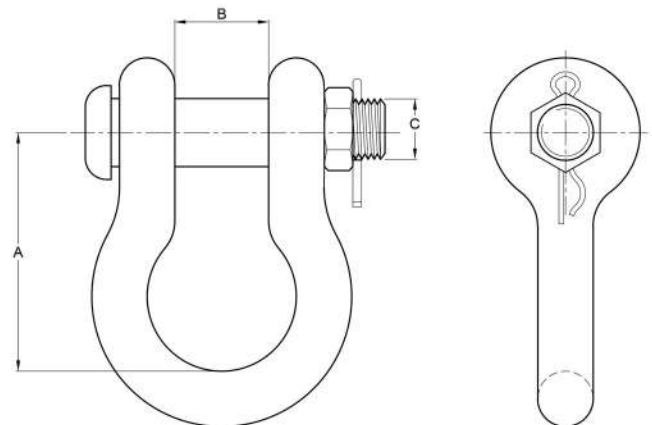
CFE 2C301-15

Material: Acero forjado galv. por inmersión en caliente  
 Accesorios, Acero galv. por inmersión en caliente  
 Chaveta, Acero inoxidable



\* Resistencia mínima especificada CFE, 160KN

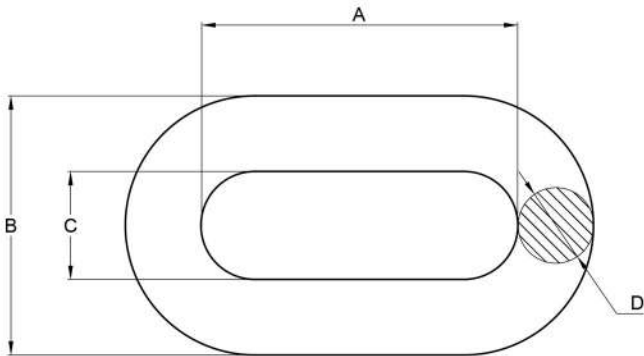
CATALOGO	A	B	C	RESISTENCIA
GTE-111	58	22	16	111 KN
GTE-113	71	22	16	133 KN
* GTE-200	85	22	19	200 KN
GTE-320	100	28	26	320 KN
GTE-500	125	34	29	480 KN



## Eslabón

CFE 2C301-15

Material: Acero forjado galv. por inmersión en caliente



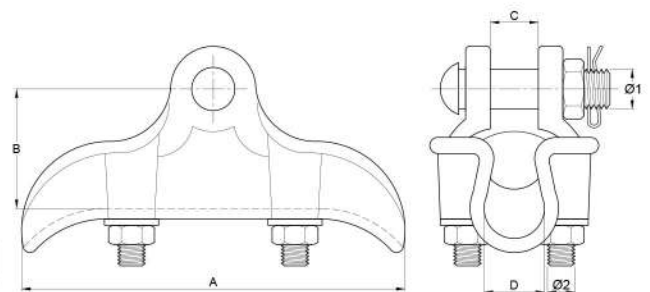
\* Resistencia mínima especificada CFE, 160KN

CATALOGO	A	B	C	D	RESISTENCIA
ESL-120	57	54	26	14	80 KN
* ESL-200	80	66	30	18	200 KN
ESL-320	100	80	32	24	320 KN
ESL-500	110	98	38	30	480 KN

## Grapa de suspensión para cable de guarda 7 a 10 mm de diámetro

CFE 2C301-15

Material: Aleación de aluminio  
Accesorios, Acero galv. por inmersión en caliente  
Chaveta, Acero inoxidable



CATALOGO	A	B	C	D	Ø1	Ø2	RANGO MINIMO	RANGO MAXIMO	RESISTENCIA
PAS-62	180	62	20.6	15	15.9	12.7	6.4	19.1	60KN



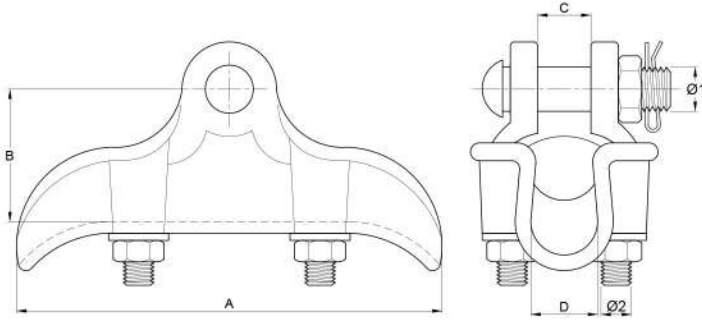
## Grapa de suspensión para uso sin varillas protectoras

CFE 2C301-15

Material: Aleación de aluminio

Accesorios, Acero galv. por inmersión en caliente

Chaveta, Acero inoxidable



CATALOGO	RANGO DE CONDUCTORES	A	B	C	D	Ø1	Ø2	RANGO MINIMO	RANGO MAXIMO	RESISTENCIA
PAS-104	477 ACSR	192	64	30	28	15.9	12.7	12.7	26.4	111 KN
PAS-139	795-1113 ACSR	231	82	41	38	15.9	12.7	22.8	35.3	111 KN

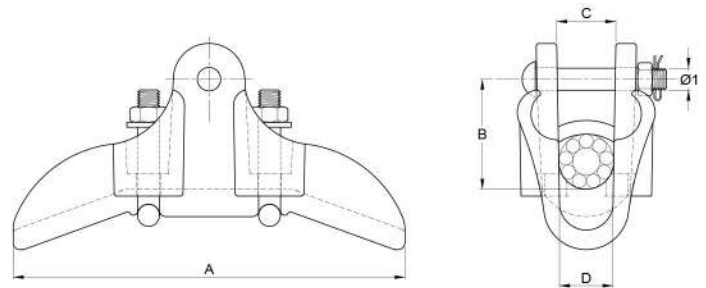
## Grapa de suspensión con o sin varilla protectora libre de efecto corona, conductores 477, 795, 1113 ACSR

CFE 2C301-15

Material: Aleación de aluminio

Accesorios, Acero galv. por inmersión en caliente

Chaveta, Acero inoxidable



CATALOGO	A	B	C	D	Ø1	RESISTENCIA	PARA USO	EN LINEA
GSAN-477	260	80	42	38	16	111 KN	CON VARILLA PROTECTORA	LT 230-400 KV
GSAN-1113-S	260	80	42	38	16	111 KN	SIN VARILLA PROTECTORA	SE 230-400 KV

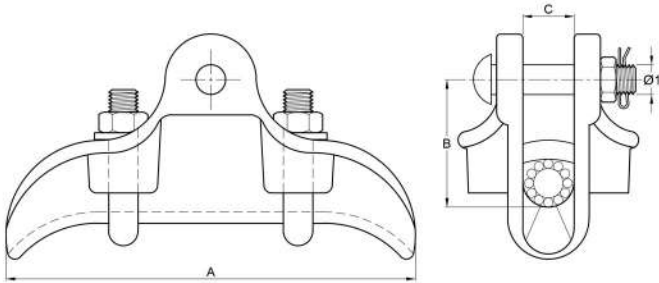
## Grapa de suspensión para uso con varilla protectora libre de efecto corona, conductor 795-1113 ACSR

CFE 2C301-15

Material: Aleación de aluminio

Accesorios, Acero galv. por inmersión en caliente

Chaveta, Acero inoxidable



\* Lleva seguro 795

CATALOGO	A	B	C	Ø1	RESISTENCIA
* GSAN-795	268	88	63	16	111 KN
GSAN-1113	268	88	63	16	111 KN

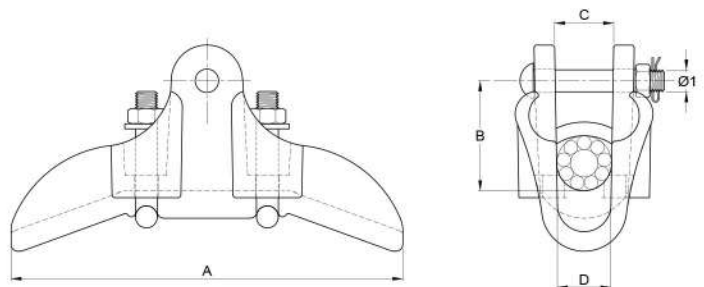
## Grapa de suspensión libre de efecto corona, conductor 1113 ACSS Alta Temperatura

CFE 2C301-15

Material: Aleación de aluminio

Accesorios, Acero galv. por inmersión en caliente

Chaveta, Acero inoxidable



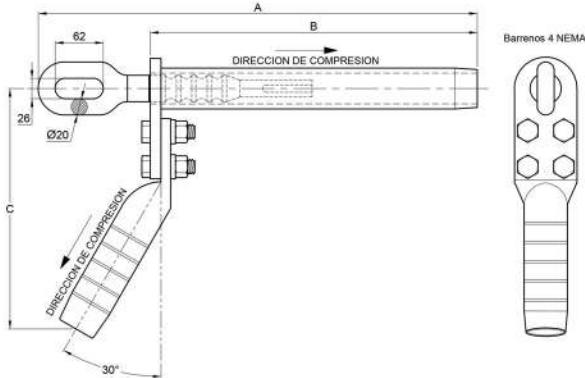
CATALOGO	A	B	C	D	Ø1	RESISTENCIA
GSAN-1113-S-AT	290	81	42	38	16	111 KN

## Grapa de tensión a compresión para cable conductor ACSR

CFE 2C301-15

Material: Aluminio extruido

Accesorios, Acero galv. por inmersión en caliente



Nota: Utilizar herramienta de compresión de 10,000 PSI y cabezal hidráulico, dados de compresión tipo hexagonal  
Tolerancia de compresión + 1.5mm

Conductor 477 ACSR, aplicara 2 tornillos nema  
Conductor 795-900-1113 ACSR, aplicara 4 tornillos nema

CATALOGO	CABLE ACSR	A	B	C	DADO COMPRESION		DIMEN. FINAL COMPRES			TORQUE APRIETE
					ALUMINIO	ACERO	HEX. ALUM	HEX. ACERO	ACERO	
GTC-477	477 HAWK	490	390	280	36	19	32	15.5	70	NM
GTC-795	795 DRAKE	570	480	300	50	21	43	17.6	70	NM
GTC-900	900 CANARY	570	480	310	50	21	43	17.6	70	NM
GTC-1113	1113 BLUEJAY	620	520	310	52	19	44	15.5	70	NM

## Grapa de remate a compresión para cable conductor ACSR/AS

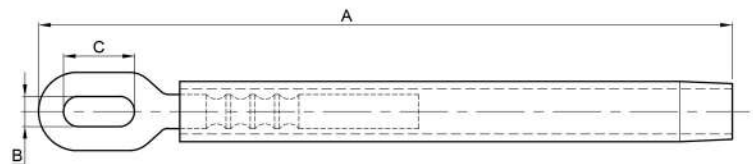
CFE 2C301-15

Material: Aluminio extruido

Accesorios, Acero galv. por inmersión en caliente



Nota: Utilizar herramienta de compresión de 10,000 PSI y cabezal hidráulico, dados de compresión tipo hexagonal  
Tolerancia de compresión + 1.5mm



CATALOGO	CABLE ACSR	A	B	C	DADO COMPRESION		DIMEN. FINAL COMP.		
					ALUMINIO	ACERO	HEX. ALUM	HEX. ACERO	ACERO
GRC-477	477 HAWK	500	26	60	36	19	32	15.5	
GRC-795	795 DRAKE	590	26	60	50	21	43	17.6	
GRC-900	900 CANARY	590	26	60	50	21	43	17.6	
GRC-1113	1113 BLUEJAY	640	26	60	52	19	44	15.5	

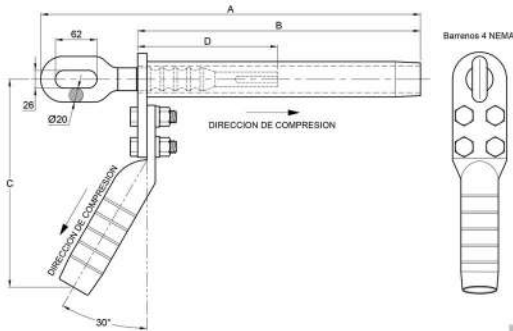


## Grapa de tensión a compresión para cable ACSS Alta Temperatura

CFE 2C301-15

Material: Aluminio extruido

Accesorios, Acero galv. por inmersión en caliente



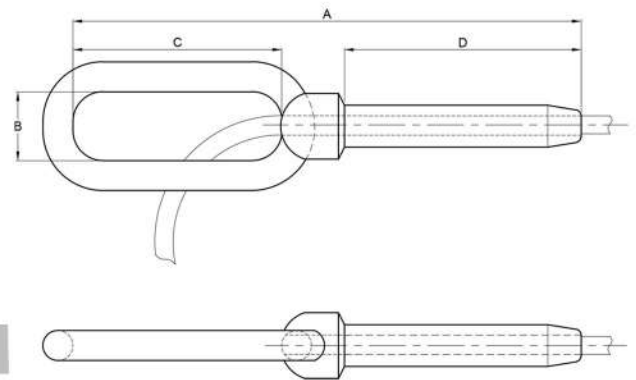
Nota: Utilizar herramienta de compresión de 10,000 PSI y cabezal hidráulico, dados de compresión tipo hexagonal  
Tolerancia de compresión + 1.5mm

CATALOGO	CONDUCTOR	A	B	C	D	DADO COMPRESION		DIMEN. FINAL COMPRES		TORQUE APRIETE
						ALUMINIO	ACERO	HEX. ALUM	HEX. ACERO	
GTC-477-AT	477 ACSS	720	482	310	160	36	19	32	15.5	70 NM
GTC-795-AT	795 ACSS	842	729	481	220	50	21	43	17.6	70 NM
GTC-900-AT	900 ACSS	842	729	481	220	50	21	43	17.6	70 NM
GTC-1113-AT	1113 ACSS	895	782	510	240	52	19	44	15.5	70 NM

## Grapa de tensión a compresión para cable de guarda

CFE 2C301-15

Material: Acero forjado galv. por inmersión en caliente



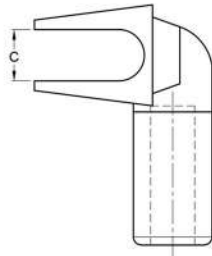
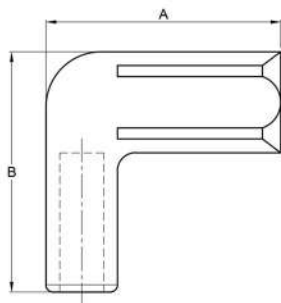
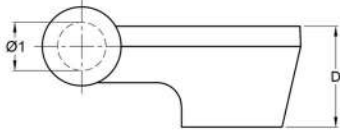
Nota: Tolerancia de compresión + 1.5mm

CATALAGO	DESCRIPCION	A	B	C	D	DADO COMP.	DESP. DE COMP.
GTCHG-5/16	Grapa hilo de guarda AG 5/16	179	23	76	83	21	18.5
GTCHG-3/8	Grapa hilo de guarda AG 3/8	179	23	76	83	21	18.5
GTCHG-38	Grapa hilo de guarda AW 3#8	179	23	76	83	21	18.5
GTCHG-78	Grapa hilo de guarda AW 7#8	179	23	76	83	21	18.5

## Conector a compresión tipo "L" cable-cable de guarda de 7 a 10 mm de diámetro

CFE 2C301-15

Material: Aleación de aluminio



Utilizar herramienta VC-6

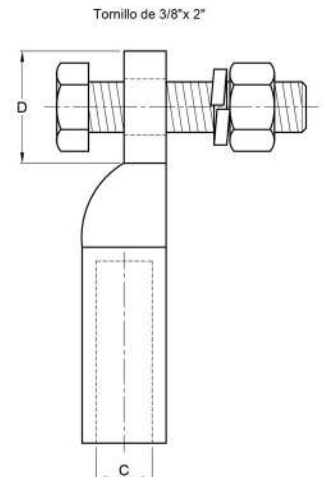
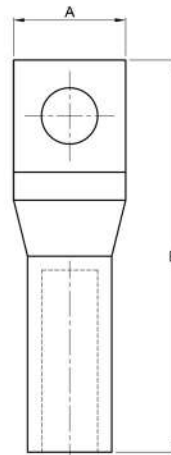
CATALOGO:	A	B	C	Ø1
PLA-54	64	64	15	12

## Conector a compresión cable-solera

CFE 2C301-15

Material: Aluminio extruido

Accesorios, Acero galv. por inmersión en caliente



Utilizar herramienta VC-6

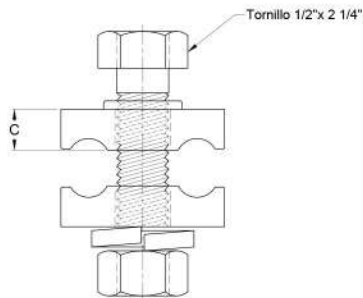
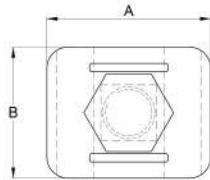
CATALOGO	A	B	C	D	Ø CABLE
ZAP-10	24	89	10	39	9.52-9.78

## Conector paralelo para cable de guarda

CFE 2C301-15

Material: Aleación de aluminio

Accesorios, Acero galv. por inmersión en caliente



CATALOGO	A	B	C	RANGO CABLE
GP-10	40	32	10	7-10 mm
GP-40	52	48	16	3/8-4/0 1/2 HG

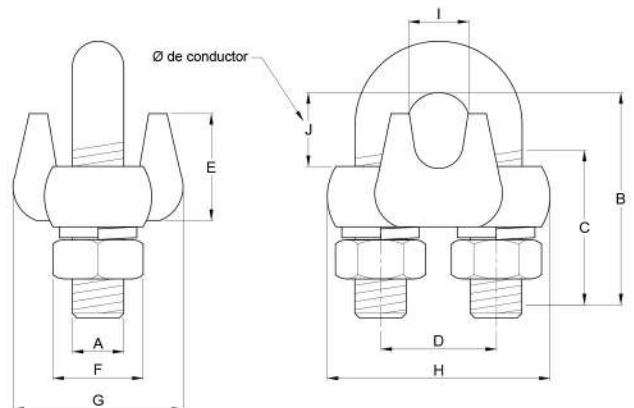


## Grapa Perro

CFE 2C301-15

Material: Acero forjado galv. por inmersión en caliente  
Accesorios, Acero galv. por inmersión en caliente

CATALOGO	REF.	A	B	C	D	E	F	G	H	I	J
GP-1 (3/8")	JK2	3/8"	50	30	26	29	18	33	51	13	9-19
GP-1-2 (1/2")	JK3	1/2"	62	42	30	32	21	37	58	17	12-24

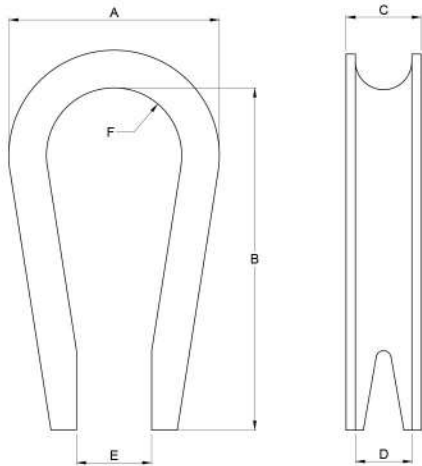




## Guardacabo

CFE 2C301-15

Material: Lamina galv. por inmersión en caliente



CATALOGO	A	B	C	D	E	F
R-78	54	91	20	12	20	18
R-12	56	92	24	15	20	18

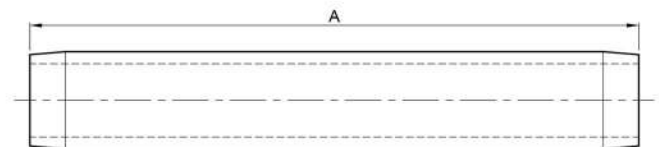
## Empalme a compresión para cable conductor ACSR

CFE 2C301-15

Material: Aluminio extruido  
Accesorios, Acero galv. por inmersión en caliente



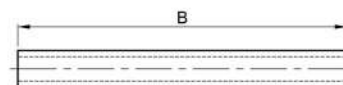
MANGA DE ALUMINIO



Nota: Utilizar herramienta de compresión de 10,000 PSI y cabezal hidráulico, dados de compresión tipo hexagonal  
Tolerancia de compresión + 1.5mm

CATALOGO	CABLE ACSR	A	B	DADO DE COMPRESION		DIMENSION FINAL COMPRESION	
				ALUMINIO	ACERO	HEX. ALUMINIO	HEX. ACERO
PCT-477	477 HAWK	520	140	36	19	32	15.5
PCT-795	795 DRAKE	730	160	50	21	43	17.6
PCT-900	900 CANARY	730	160	50	21	43	17.6
PCT-1113	1113 BLUEJAY	790	190	52	19	44	15.5

ALMA DE ACERO GALVANIZADO



## Empalme a compresión para cable conductor ACSS

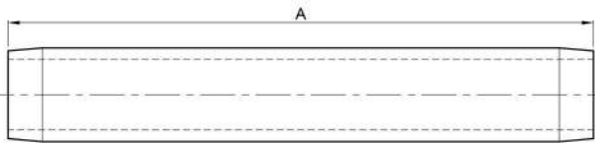
CFE 2C301-15

Material: Aluminio extruido

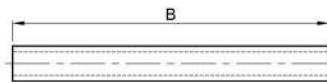
Alma, Acero galv. por inmersión en caliente



MANGA DE ALUMINIO



ALMA DE ACERO GALVANIZADO



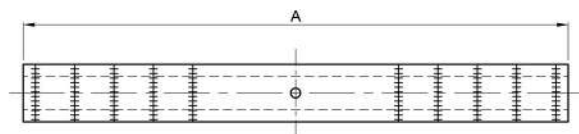
Nota: Utilizar herramienta de compresión de 10,000 PSI y cabezal hidráulico, dados de compresión tipo hexagonal  
Tolerancia de compresión + 1.5mm

CATALOGO	CABLE ACSS	A	B	DADO DE COMPRESION		DIMENSION FINAL COMPRESION	
				ALUMINIO	ACERO	HEX. ALUMINIO	HEX. ACERO
PCT-336-AT	336 ACSS	629	140	VC8	19	VC8	15.5
PCT-477-AT	477 ACSS	703	160	36	19	32	15.5
PCT-795-AT	795 ACSS	912	180	50	21	43	17.6
PCT-900-AT	900 ACSS	912	180	50	21	43	17.6
PCT-1113-AT	1113 ACSS	1220	200	52	19	44	15.5

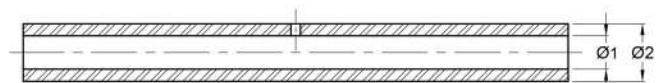
## Empalme para cable de guarda

CFE 2C301-15

Material: Acero galv. por inmersión en caliente



Nota: Utilizar herramienta de compresión de 10,000 PSI y cabezal hidráulico, dados de compresión tipo hexagonal  
Tolerancia de compresión + 1.5mm

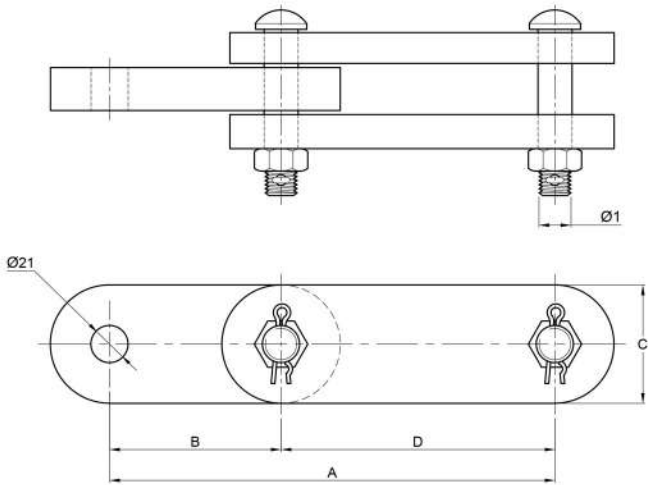


DESCRIPCION	CATALAGO	A	Ø1	Ø2	DADO COMP.	DIM. DESP. DE COMP.
Empalme hilo de guarda AG 5/16	ETCHG-5/16	180	9.5	19	19	15.5
Empalme hilo de guarda AG 3/8	ETCHG-3/8	180	10.5	22	21	18.5
Empalme hilo de guarda AW 3/8	ETCHG-3#8	180	9	19	19	15.5
Empalme hilo de guarda AW 7/8	ETCHG-7#8	180	10.5	22	21	18.5

## Extensión horquilla ojo

CFE 2C301-15

Material: Acero estructural galv. por inmersión en caliente  
 Accesorios, Acero galv. por inmersión en caliente  
 Chaveta, Acero inoxidable

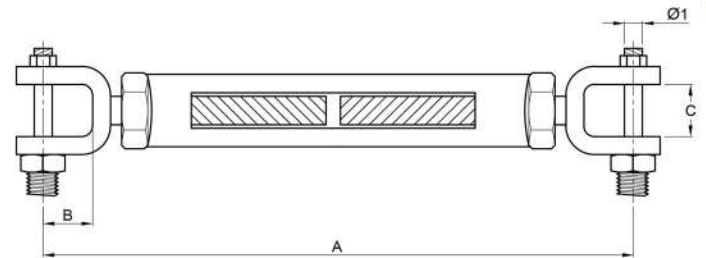


CATALOGO	A	B	C	D	Ø1	RESISTENCIA
EXTHORO-160	260	100	60	160	19	160 KN
EXTHORO-160-1	N/A	N/A	60	160	19	160 KN

## Tensor horquilla-horquilla

CFE 2C301-15

Material: Acero forjado galv. por inmersión en caliente  
 Accesorios, Acero galv. por inmersión en caliente  
 Chaveta, Acero inoxidable



CATALOGO	A	B	C	Ø1	RESISTENCIA
TEN-413	460 MIN 655 MAX	52	22	20	200 KN

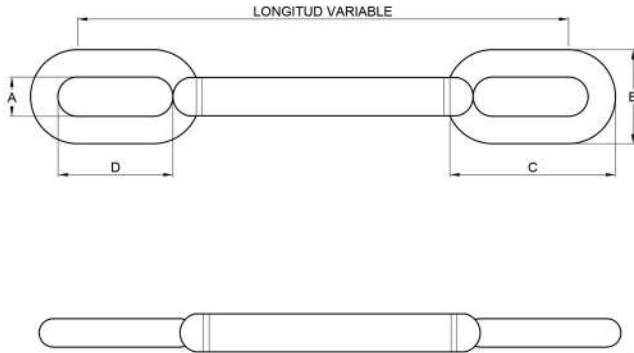




## Extensión ojo-ojo

CFE 2C301-15

Material: Acero forjado galv. por inmersión en caliente

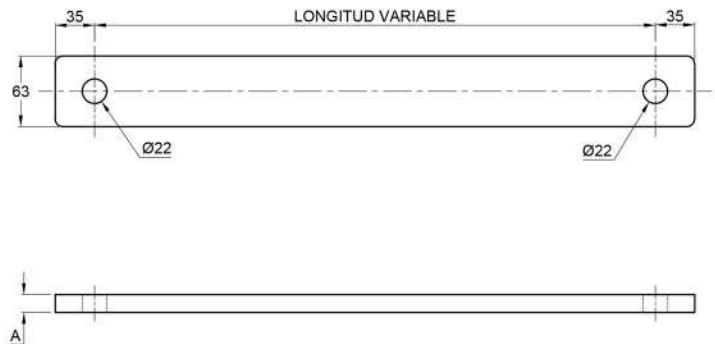


CATALOGO	A	B	C	D	RESISTENCIA
EXT-OO	70	116	80	25	160 KN

## Prolongador ojo-ojo extra galvanizado

CFE 2C301-15

Material: Acero estructural galv. por inmersión en caliente



Con Chaflan o aristas redondeadas

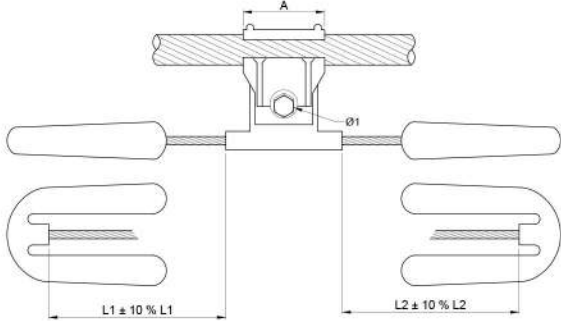
CATALOGO	DESCRIPCION	A	MATERIAL	RESISTENCIA
P16-000	PROLONGADOR OJO-OJO	16	ACERO ESTRUCTURAL GALVANIZADO	140 KN
P19-000	PROLONGADOR OJO-OJO	19	ACERO ESTRUCTURAL GALVANIZADO	160 KN

## Amortiguador de vibración tipo stockbridge conductores 7#8-477-795-900-1113 ACSR

CFE 2C301-15

Material: Aleación de aluminio

Accesorios, Acero galv. por inmersión en caliente

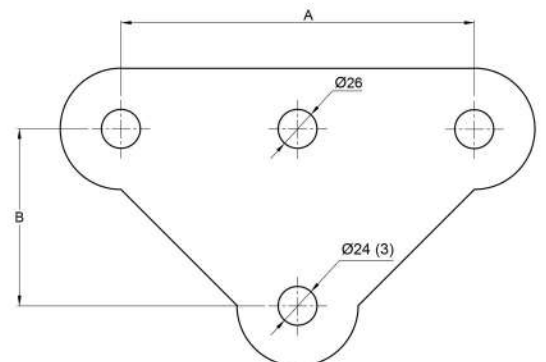


CATALOGO	Ø CABLE	RANGO CABLE	A	L1	L2	Ø1	TORQUE
PAMV-7#8	7-13	7#8	55	101	119	M10	30 NM
PAMV-477	18-26	477	58	118	150	M12	35 NM
PAMV-795	21.5-29.5	795	58	147	185	M12	35 NM
PAMV-900	21.5-29.5	900	58	147	185	M12	35 NM
PAMV-1113	28-34	1113	63	147	185	M12	35 NM

## Yugo triangular V1

CFE 2C301-15

Material: Acero estructural galv. por inmersión en caliente

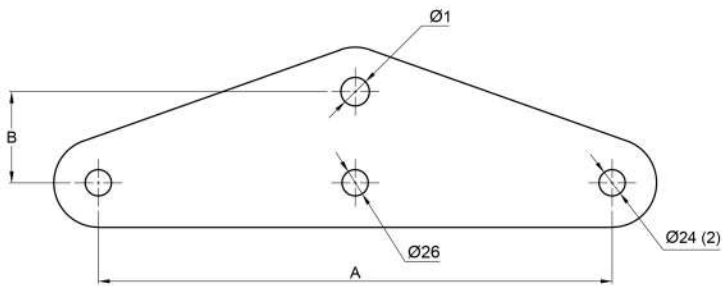
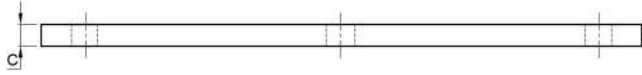


CATALOGO	A	B	C	RESISTENCIA
YTR-200	200	105	16	140 KN

## Yugo triangular T124

CFE 2C301-15

Material: Acero estructural galv. por inmersión en caliente

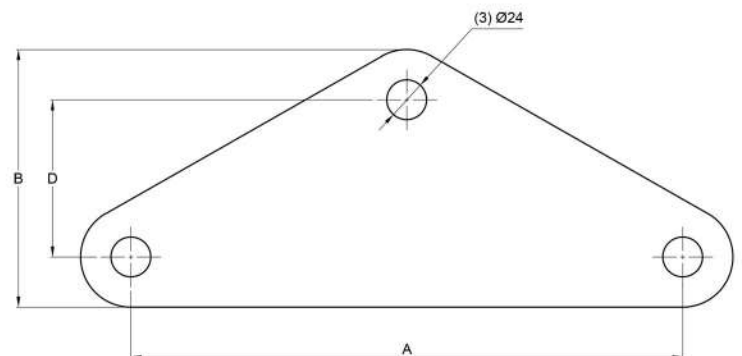
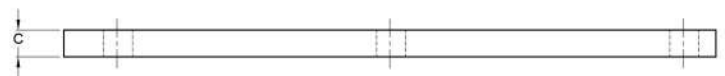


CATALOGO	A	B	C	Ø1	RESISTENCIA
YTR-450-T	450	76	16	24	160 KN
YTR-450-T1	450	108	19	29	320 KN

## Yugo triangular YT-1

CFE 2C301-15

Material: Acero estructural galv. por inmersión en caliente



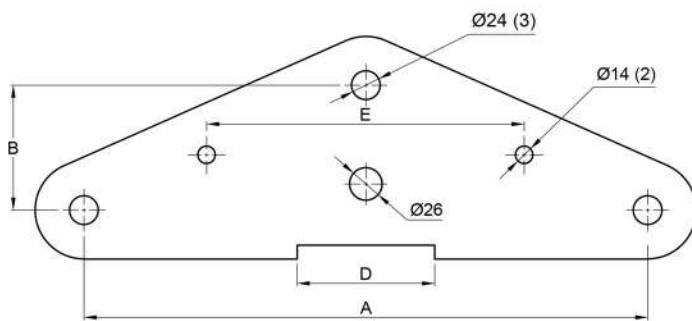
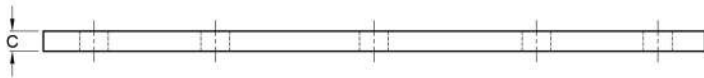
CATALOGO	A	B	C	D	RESISTENCIA
YTR-330	330	154	16	94	140 KN



## Yugo triangular I2

CFE 2C301-15

Material: Acero estructural galv. por inmersión en caliente

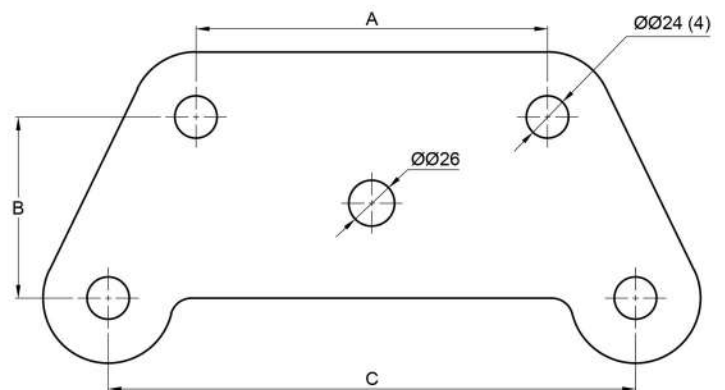
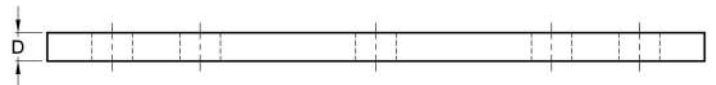
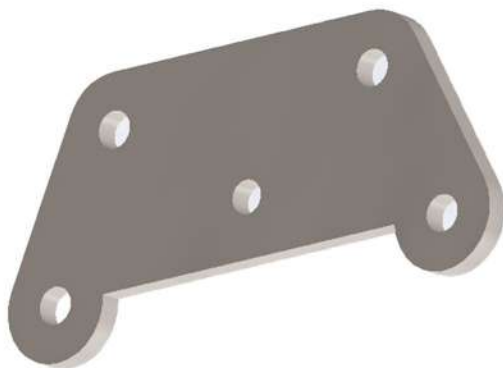


CATALOGO	A	B	C	D	E	RESISTENCIA
YTR-450-I2	450	108	16	110	254	140 KN

## Yugo trapezoidal

CFE 2C301-15

Material: Acero estructural galv. por inmersión en caliente

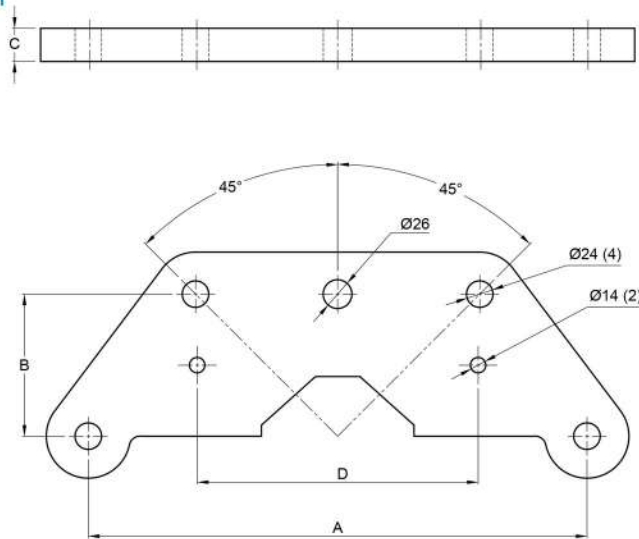


CATALOGO	A	B	C	D	RESISTENCIA
YTRPZ-200-300	200	103	300	16	140 KN

## Yugo trapezoidal V2

CFE 2C301-15

Material: Acero estructural galv. por inmersión en caliente

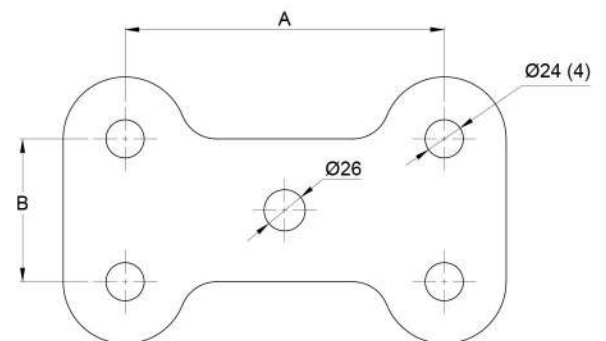
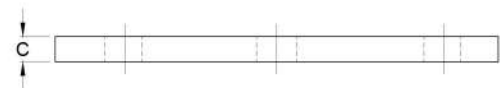


CATALOGO	A	B	C	D	RESISTENCIA
YTRPZ-450-V2	450	128	16	254	160 KN

## Yugo rectangular

CFE 2C301-15

Material: Acero estructural galv. por inmersión en caliente

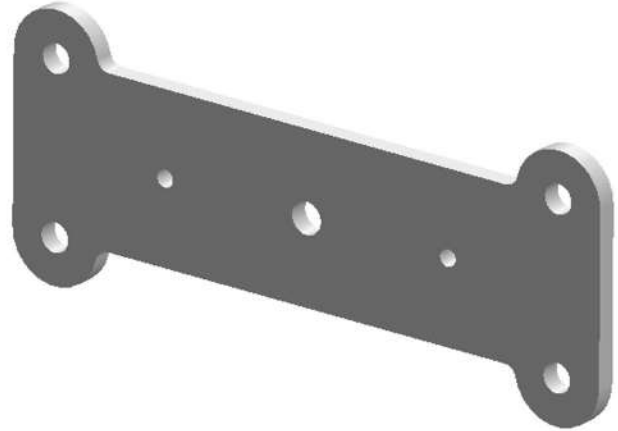
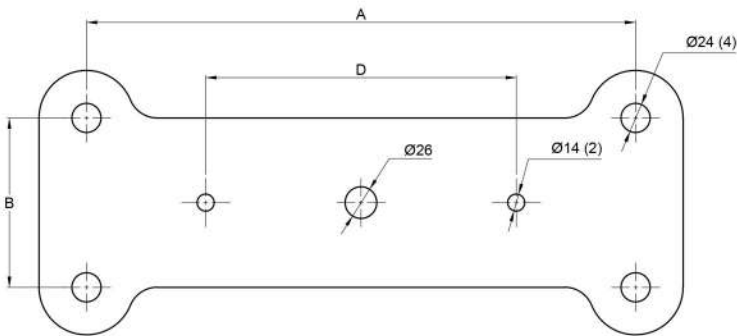
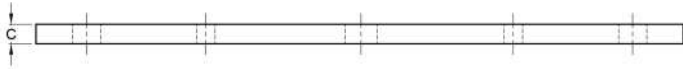


CATALOGO	A	B	C	RESISTENCIA
YRECT-200-V2	200	90	16	140 KN

## Yugo rectangular T24

CFE 2C301-15

Material: Acero estructural galv. por inmersión en caliente

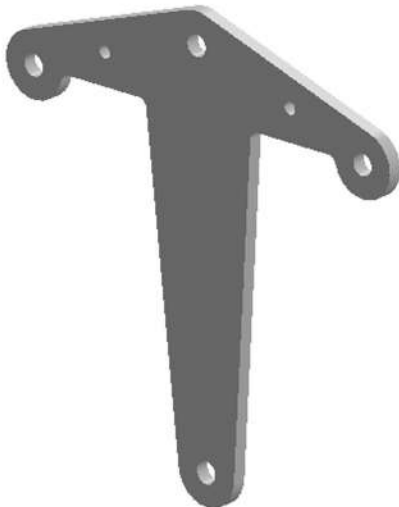


CATALOGO	A	B	C	D	RESISTENCIA
YRECT-320-T2	450	139	16	254	320 KN

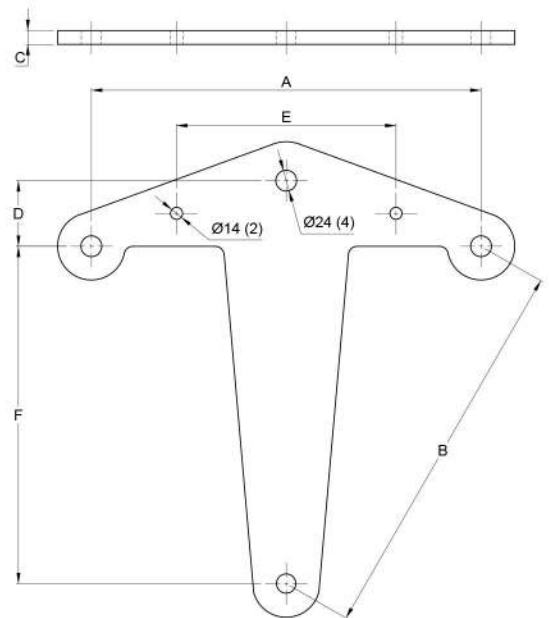
## Yugo de suspensión I3

CFE 2C301-15

Material: Acero estructural galv. por inmersión en caliente



CATALOGO	A	B	C	D	E	F	RESISTENCIA
YTRIS-160	450	450	16	76	254	391	160 KN

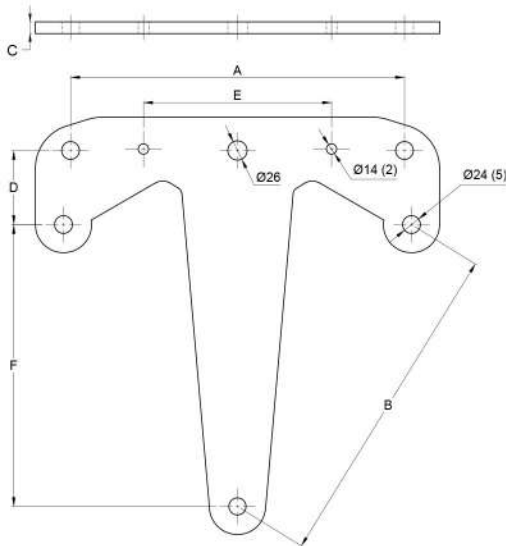




## Yugo de suspensión V3

CFE 2C301-15

Material: Acero estructural galv. por inmersión en caliente



CATALOGO	A	B	C	D	E	F	RESISTENCIA
YTRISV-180	450	450	16	100	254	391	320 KN

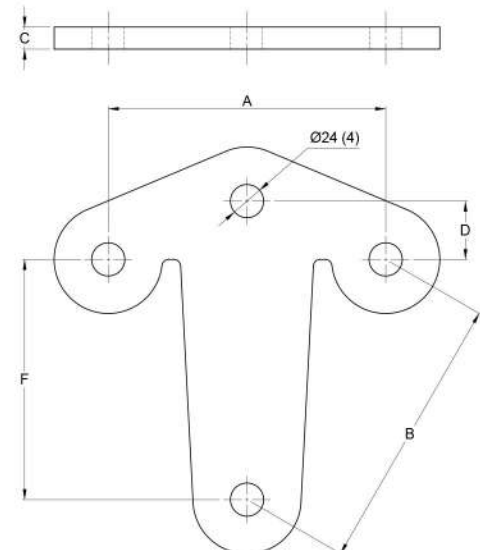
## Yugo de suspensión I3-200

CFE 2C301-15

Material: Acero estructural galv. por inmersión en caliente



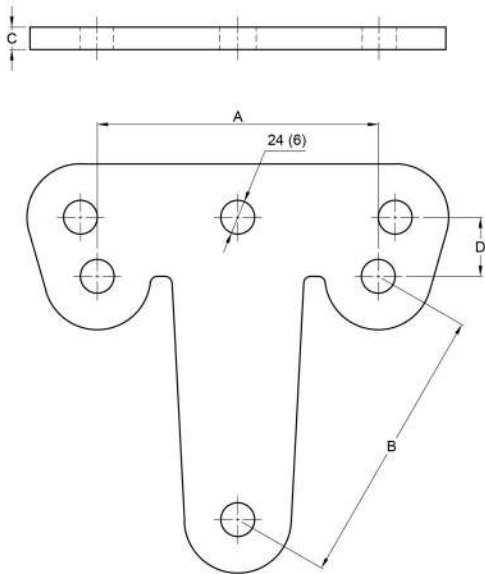
CATALOGO	A	B	C	D	F	RESISTENCIA
YTRIS-160-200	200	200	16	42	175	160 KN



## Yugo de suspensión V3-200

CFE 2C301-15

Material: Acero estructural galv. por inmersión en caliente

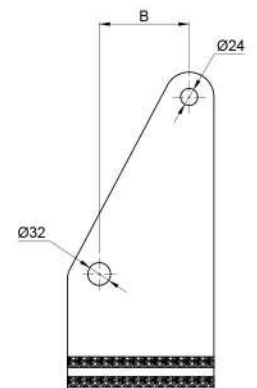
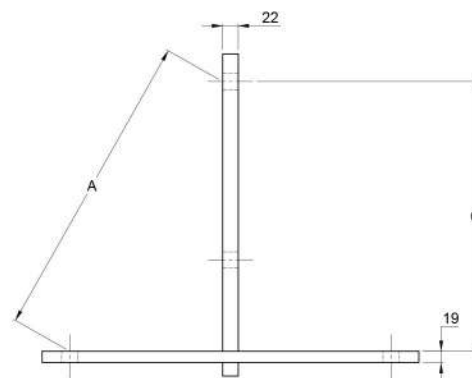
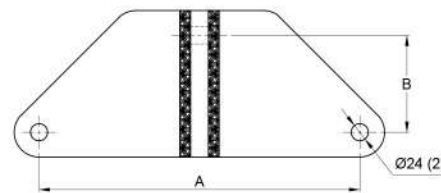


CATALOGO	A	B	C	D	RESISTENCIA
YTRISV-200	200	200	16	42	160 KN

## Yugo de remate T3

CFE 2C301-15

Material: Acero estructural galv. por inmersión en caliente

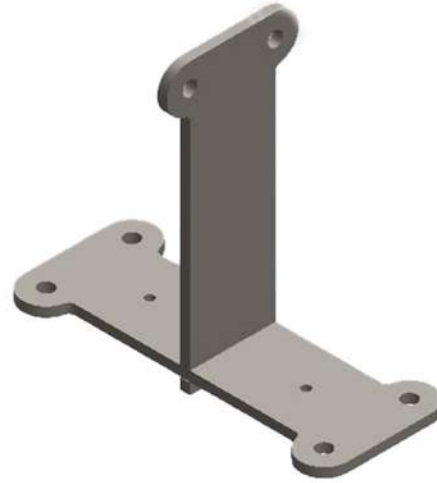
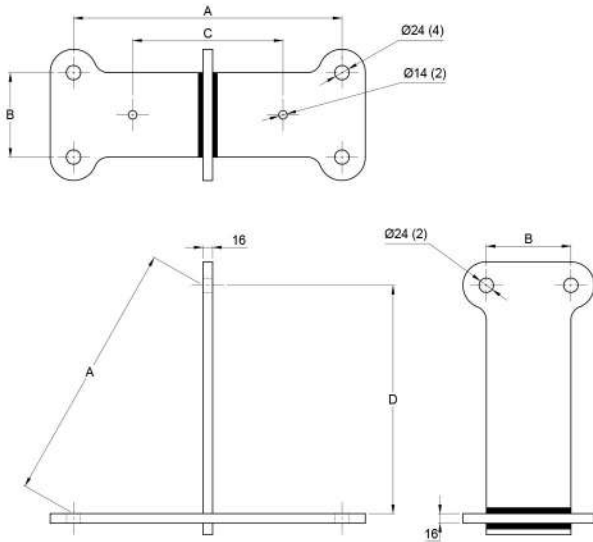


CATALOGO	A	B	C	RESISTENCIA
YTRIT-450-R-480	450	127	391	480 KN

## Yugo de paso T3

CFE 2C301-15

Material: Acero estructural galv. por inmersión en caliente

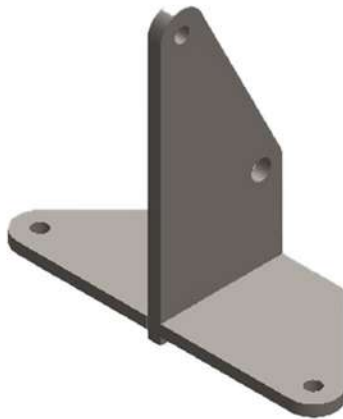


CATALOGO	A	B	C	D	RESISTENCIA
YTRIT-450-T-480	450	141	254	391	480 KN

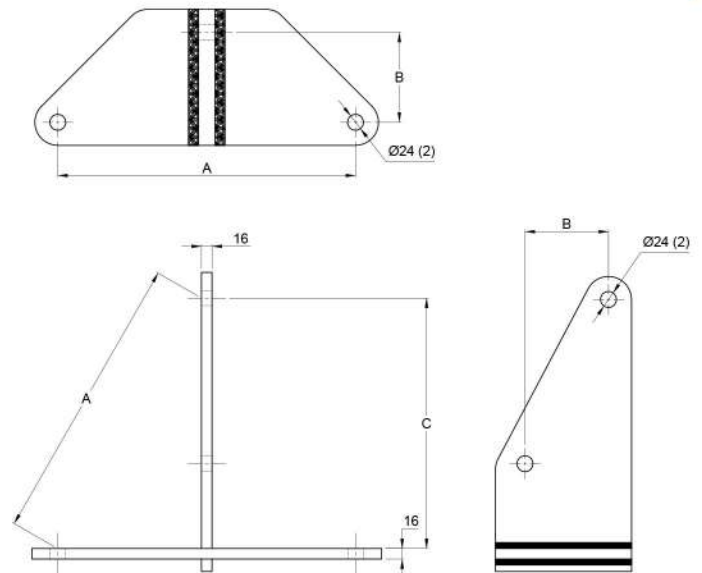
## Yugo de remate T3-200

CFE 2C301-15

Material: Acero estructural galv. por inmersión en caliente



CATALOGO	A	B	C	RESISTENCIA
YTRIT-200R-200	200	40	175	200 KN

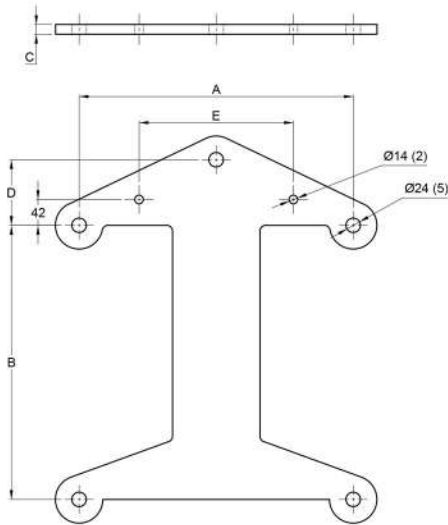




## Yugo cuádruple de suspensión I4

CFE 2C301-15

Material: Acero estructural galv. por inmersión en caliente

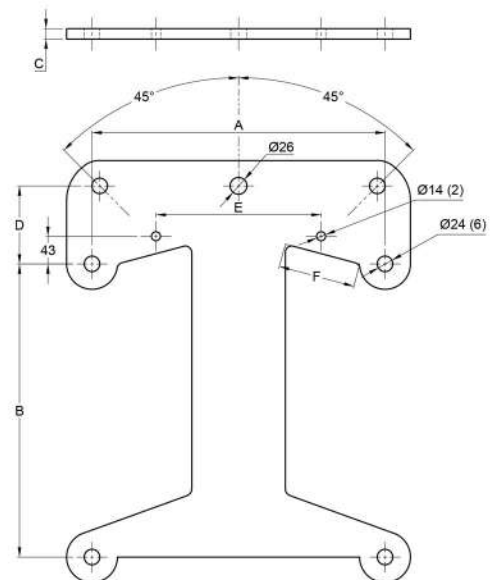


CATALOGO	A	B	C	D	E	RESISTENCIA
YCUADSI-450	450	450	16	108	254	160 KN

## Yugo cuádruple de suspensión V4

CFE 2C301-15

Material: Acero estructural galv. por inmersión en caliente

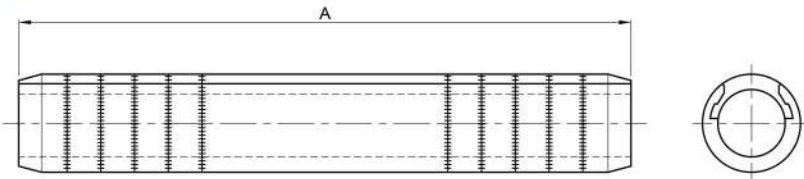


CATALOGO	A	B	C	D	E	F	RESISTENCIA
YCUADV-450	450	450	16	120	254	116	480 KN

## Empalme de reparación a compresión 477-795-900-1113 ACSR

CFE 2C301-15

Material: Aluminio extruido



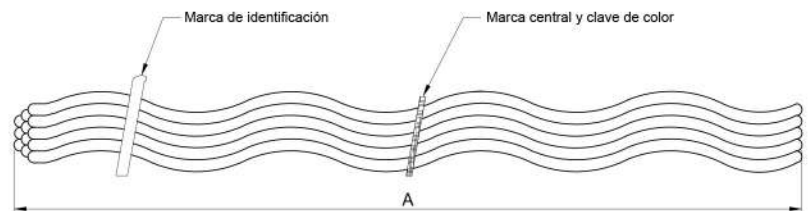
Nota: Utilizar herramienta de compresión de 10,000 PSI y cabezal hidraulico, dados de compresión tipo hexagonal  
Tolerancia de compresión + 1.5mm

CATALOGO	RESISTENCIA AL DESLIZAMIENTO	A	DIAMETRO CONDUCTOR	DADO	DIMENSIÓN FINAL COMPRESIÓN
PCTR-477	95% de la tensión de ruptura del conductor	285	21,79	36	32
PCTR-795	95% de la tensión de ruptura del conductor	330	28,14	50	43
PCTR-900	95% de la tensión de ruptura del conductor	330	29,51	50	43
PCTR-1113	95% de la tensión de ruptura del conductor	330	31,98	54	47

## Varillas protectoras preformadas

CFE 2C301-15

Material: Aluminio extruido



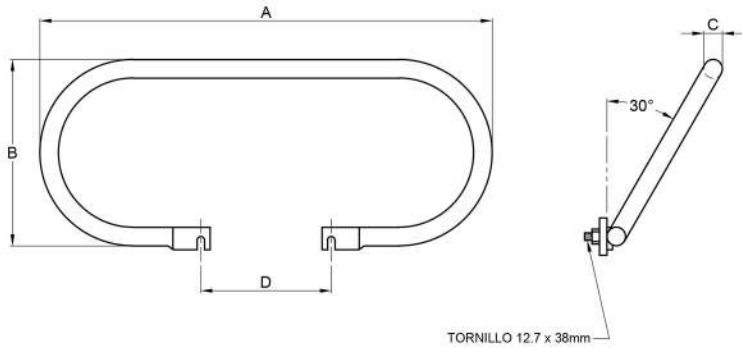
CATALOGO	A	B	COLOR	VARILLAS POR JUEGO	CONDUCTOR	PESO	ACABADO DE PUNTA
PVAP-477	1,980	6.3	AZUL	12	21.80 (477 ACSR)	2.2 KG	PICO DE LORO
PVAP-795	2,540	7.8	VERDE	12	27.91 (795 ACSR)	4 KG	PUNTA DE BALA
PVAP-900	2,540	7.8	ROJO	12	28.96 (900 ACSR)	4 KG	PICO DE LORO
PVAP-1113	2,540	9.2	NEGRO	12	31.98 (1113 ACSR)	6 KG	PICO DE LORO

## Anillo equipotencial

CFE 2C301-15

Material: Aluminio extruido

Accesorios, Acero galv. por inmersión en caliente



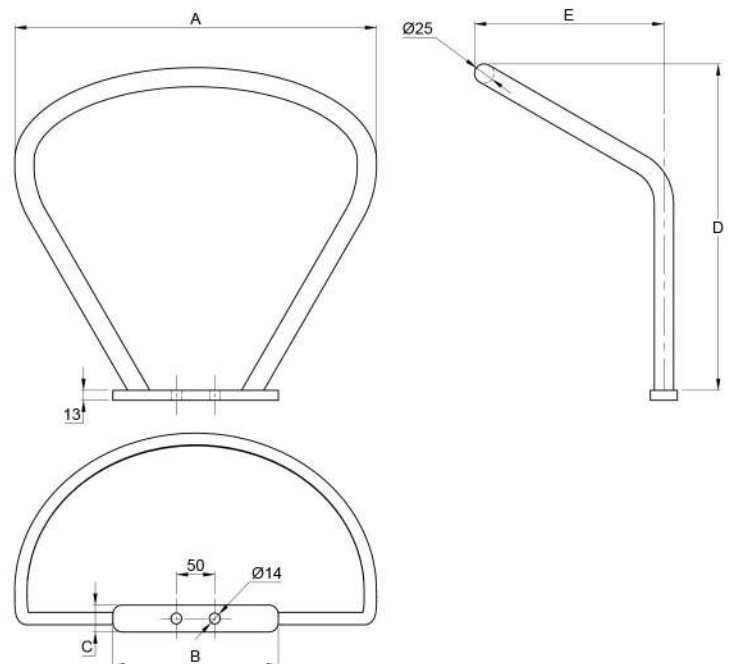
CATALOGO	A	B	C	D	RESISTENCIA
ANIEQ-930	920	355	51	254	N/A

## Raqueta equipotencial V 230 KV

CFE 2C301-15

Material: Aluminio extruido

Accesorios, Acero galv. por inmersión en caliente



CATALOGO	A	B	C	D	E	RESISTENCIA
RAE-230-V	470	215	35	450	300	N/A

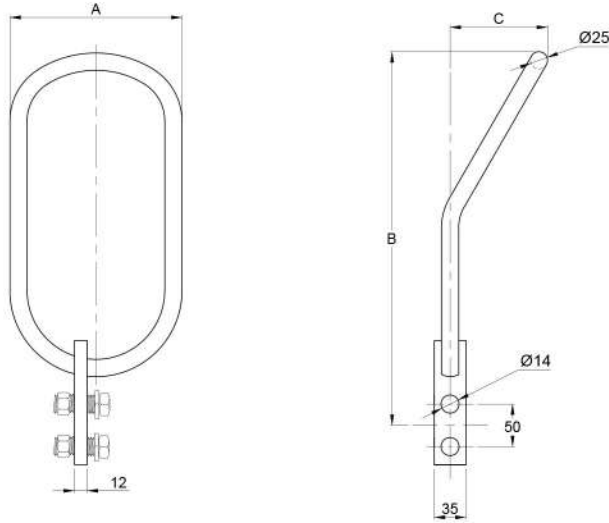


## Raqueta equipotencial I 230 KV

CFE 2C301-15

Material: Aluminio extruido

Accesorios, Acero galv. por inmersión en caliente

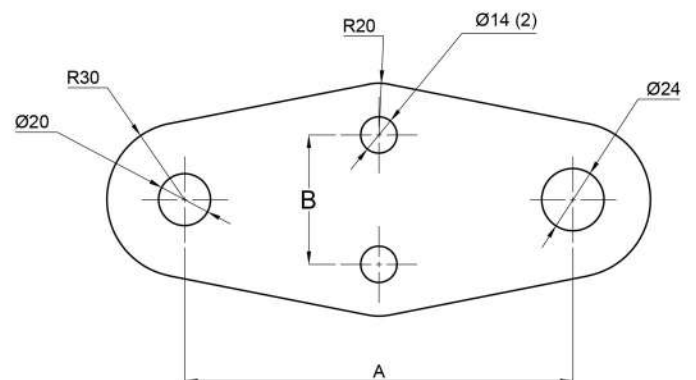
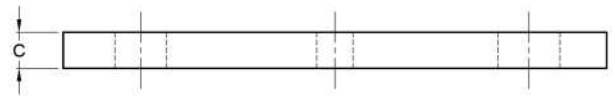
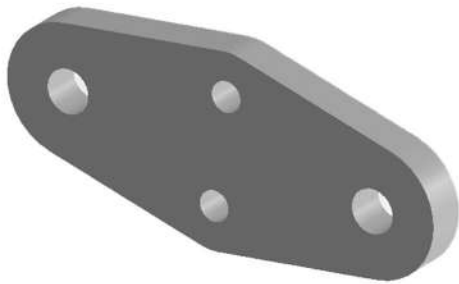


CATALOGO	A	B	C	RESISTENCIA
RAE-230-I	164	375	350	N/A

## Porta raqueta equipotencial I 230 KV

CFE 2C301-15

Material: Acero estructural galv. por inmersión en caliente



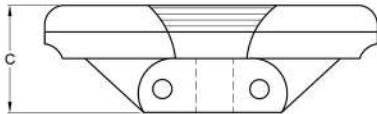
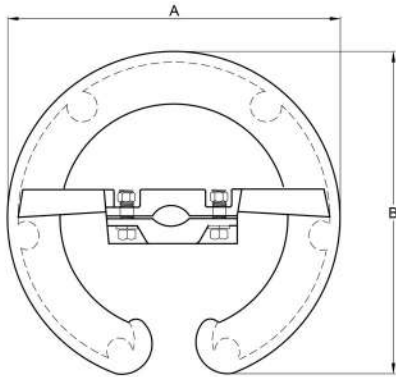
CATALOGO	A	B	C	RESISTENCIA
PRAE-230-I	150	50	16	N/A

## Anillo equipotencial 230 KV

CFE 2C301-15

Material: Aleación de aluminio

Accesorios, Acero galv. por inmersión en caliente



CATALOGO	A	B	C	RESISTENCIA
ANIEQ-230	280	280	80	N/A