

# Conjuntos de línea de Transmisión



## Conjuntos de línea de transmisión

Conjunto de suspensión vertical 1 C/F conductor 477 ACSR, 69-161 KV. (CS1-104-L-161).....	3-01
Conjunto de suspensión vertical 1 C/F conductores 795, 1113 ACSR, 69-161 KV (CS1-139-L-161).....	3-01
Conjunto de suspensión vertical 1 C/F conductor 477 ACSR, 69-161 KV. (CS1-104-C-161).....	3-02
Conjunto de suspensión vertical 1 C/F conductores 795, 1113 ACSR, 69-161 KV (CS1-139-C-161).....	3-02
Conjunto de suspensión en "V" 1 C/F conductor 477 ACSR, 69-161 KV. (CSV1-104-L-161).....	3-03
Conjunto de suspensión en "V" 1 C/F conductores 795-1113 ACSR, 69-161 KV (CSV1-139-L-161).....	3-03
Conjunto de suspensión en "V" 1 C/F conductor 477 ACSR, 69-161 KV. (CSV1-104-C-161).....	3-04
Conjunto de suspensión en "V" 1 C/F conductores 795-1113 ACSR, 69-161 KV (CSV1-139-C-161).....	3-04
Conjunto de tensión 1 C/F con doble cadena de aisladores conductores 477, 795, 900, 1113 ACSR, 69-161 KV (CT12A-L-161) .....	3-05
Conjunto de tensión 1 C/F con una cadena de aisladores, conductores 477, 795, 900, 1113 ACSR, 69-161 KV. (CT1-L-161).....	3-05
Conjunto de suspensión vertical 1 C/F conductores 795, 1113 ACSR, 230 KV. con anillo equipotencial. (CS1-139-L-230).....	3-06
Conjunto de suspensión en "V" 1 C/F conductores 795, 1113 ACSR, 230 KV. con anillo equipotencial. (CSV1-139-L-230).....	3-06
Conjunto de suspensión vertical 1 C/F conductores 795, 1113 ACSR, 230 KV. con raqueta equipotencial I. (CS1-139-L-230-RAE).....	3-07
Conjunto de suspensión en "V" 1 C/F conductores 795, 1113 ACSR, 230 KV. con raqueta equipotencial V. (CSV1-139-L-230-RAE).....	3-07
Conjunto de tensión 1 C/F con doble cadena de aisladores conductores 477, 795, 900, 1113 ACSR, 230 KV con anillo equipotencial. (CT12A-L-230).....	3-08
Conjunto de tensión 1 C/F con una cadena de aisladores conductores 477, 795, 900, 1113 ACSR, 230 KV con anillo equipotencial. (CT1-L-230).....	3-08
Conjunto de tensión 1 C/F con doble cadena de aisladores conductores 477, 795, 900, 1113 ACSR, 230 KV con raqueta equipotencial V. (CT12A-L-230-RAE).....	3-09
Conjunto de tensión 1 C/F con una cadena de aisladores conductores 477, 795, 900, 1113 ACSR, 230 KV con raqueta equipotencial I. (CT1-L-230-RAE).....	3-09
Conjunto suspensión vertical 2 C/F 1113 ACSR, 230-400 KV. (CS2-GSAN-1113-L).....	3-10
Conjunto suspensión vertical 2C/F 1113ACSR 230-400 KV Grapa armada (CS2-GSAN-1113-L-GA).....	3-10
Conjunto suspensión en "V" 2 C/F 1113 ACSR, 230-400 KV. (CSV2-GSAN-1113-L).....	3-11
Conjunto de suspensión en "V" 2C/F 1113ACSR 230-400 KV Grapa armada (CSV2-GSAN-1113-L-GA).....	3-11
Conjunto de tensión 2 C/F 1113 ACSR, 230 KV. (CT22A-1113-L).....	3-12
Conjunto de suspensión vertical 3 C/F 1113 ACSR, 400 KV. (CS3-GSAN-1113-L).....	3-12
Conjunto de suspensión vertical 3C/F 1113 ACSR, 400KV Grapa armada. (CS3-GSAN-1113-L-GA).....	3-13
Conjunto de suspensión en "V" 3 C/F 1113 ACSR, 400 KV. (CSV3-GSAN-1113-L).....	3-13
Conjunto de suspensión en "V" 3C/F 1113ACSR, 400KV Grapa armada. (CSV3-GSAN-1113-L-GA).....	3-14
Conjunto de tensión 3 C/F 1113 ACSR, 400 KV. (CT3-3A-L).....	3-14

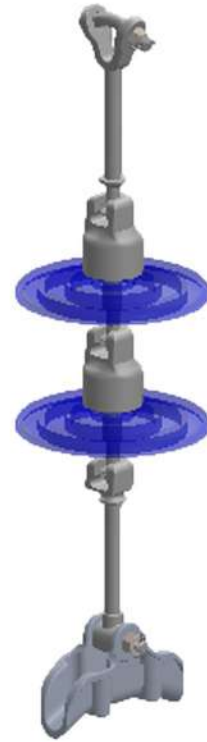
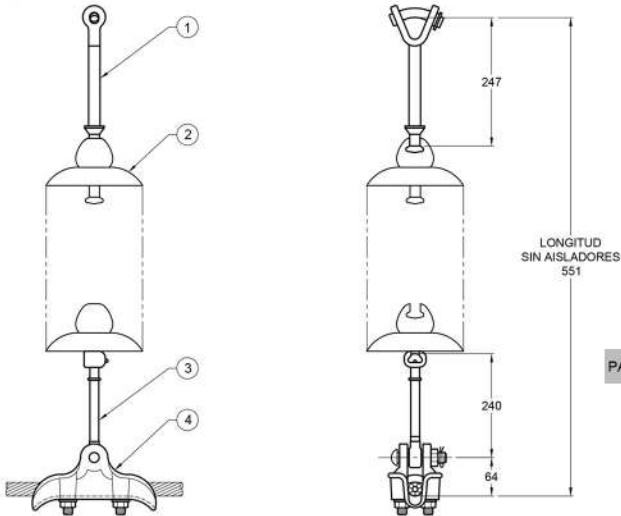
## Conjuntos de línea de transmisión

Conjunto de suspensión vertical 4 C/F 477 ACSR, 400 KV. (CS4-GSAN-477-L).....	3-15
Conjunto de suspensión vertical 4 C/F 477 ACSR, 400 KV, Grapa armada (CS4-GSAN-477-L-GA)	3-15
Conjunto de suspensión en "V" 4 C/F 477 ACSR, 400 KV. (CSV4-GSAN-477-L).....	3-16
Conjunto de suspensión en "V" 4 C/F 477 ACSR, 400 KV, Grapa armada. (CSV4-GSAN-477-L-GA).	3-16
Conjunto de tensión 4 C/F 477 ACSR/AS 400 KV. (CT4-477-L).....	3-17
Conjunto de suspensión para cable de guarda de 7#8, 5/16 y 3/8 (9.52-9.78mm). (CSHG-78).....	3-17
Conjunto doble de tensión a compresión para cable de guarda de 7#8, 5/16 y 3/8 (9.52-9.78 mm). (CTCHG-78-2).....	3-18
Conjunto sencillo de tensión a compresión para cable de guarda de 7#8, 5/16 y 3/8 (9.52-9.78 mm). (CTCHG-78).....	3-18
Conjunto de suspensión 1 C/F con una cadena de aislamiento polimérico, conductor 266-477 ACSR/AS 161KV. (CS1-104-C-161-AP).....	3-19
Conjunto de suspensión 1 C/F con una cadena de aislamiento polimérico, conductor 795-1113 ACSR/AS 230KV. (CS1-139-C-230-AP).....	3-19
Conjunto de suspensión en "I" 1 C/F aislamiento polimérico clase 52.5, cable 477, 795, 900, 1113 ACSR/AS con grapa de suspensión armada. (CS1-C-230-GA-AP).....	3-20
Conjunto de tensión 1 C/F con aislamiento polimérico clase ANSI 52.5, conductores 477, 795, 900, 1113 ACSR/AS 230 KV. (CT1-C-230-AP).....	3-20
Conjunto de suspensión vertical, aislamiento polimérico clase 52.5 2 C/F 477, 795, 900, 1113 ACSR/AS 115-230 KV con grapa armada. (CS2-200-C-230-GA-AP)....	3-21
Conjunto de tensión 1 C/F con aislamiento polimérico clase ANSI 52.5, conductores 477, 795, 900, 1113 ACSR 115-230 KV. (CT2-200-C-230-AP).....	3-21
Ensamble de tensión cable de guarda 3/8" - 7#8 (1 Hilo). (CTCHG-38-1-E).....	3-22
Ensamble de tensión cable de guarda 3/8" - 7#8 (2 Hilos). (CTCHG-38-2-E).....	3-22
Ensamble de tensión cable de guarda 3/8" - 7#8 (3 Hilos). (CTCHG-38-3-E).....	3-23
Ensamble de tensión cable de guarda 3/8" - 7#8 (4 Hilos). (CTCHG-38-4-E).....	3-23
Conjunto de suspensión en "V" 2 C/F 1113 ACSS, 400 KV (Alta temperatura). (CSV2-GSAN-1113-C-AT).....	3-24
Conjunto de suspensión vertical 2 C/F Conductor 1113 ACSS 400 KV (Alta temperatura). (CS2-GSAN-1113-C-AT).....	3-24
Conjunto de tensión en "V" 2 C/F con doble cadena de aisladores conductor 1113 ACSS, 400 KV (Alta temperatura). (CTV2-1113-C-AT).....	3-25
Conjunto de tensión 2 C/F con una cadena de aisladores Conductor 1113 ACSS 400 KV (Alta temperatura). (CT2-1113-C-AT).....	3-25

## Conjunto de suspensión vertical 1 C/F conductor 477 ACSR, 69-161 KV

CFE-2C301-15

CS1-104-L-161

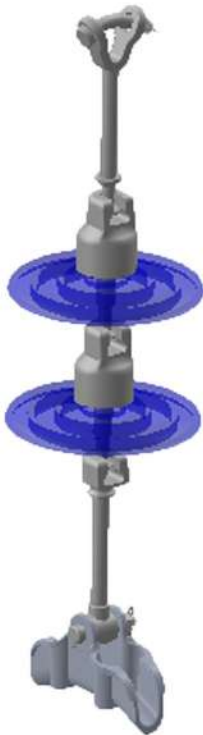


PARTE	DESCRIPCION	CANT.	MATERIAL	CATALOGO
4	GRAPA DE SUSPENSION SIN VARILLAS PROTECTORAS	1	ALEACION DE ALUMINIO	PAS-104
3	CALAVERA OJO LARGA ANSI 52.5	1	ACERO FORJADO GALVANIZADO	COLA-111-1
2	AISLADOR TIPO DISCO ANSI 52.5			N/A
1	HORQUILLA "Y" BOLA LARGA ANSI 52.5	1	ACERO FORJADO GALVANIZADO	HYBOLA-111

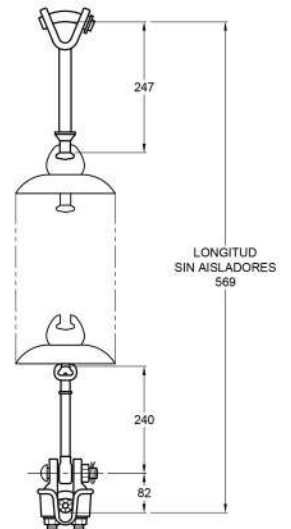
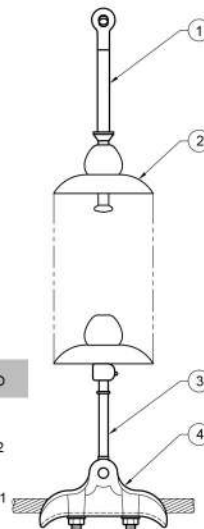
## Conjunto de suspensión vertical 1 C/F conductores 795, 1113 ACSR, 69-161 KV

CFE-2C301-15

CS1-139-L-161



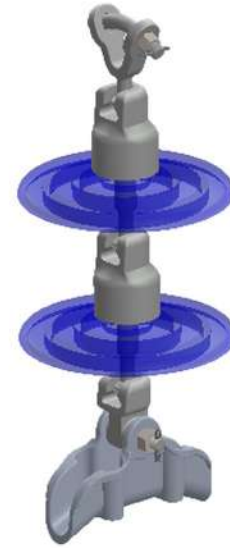
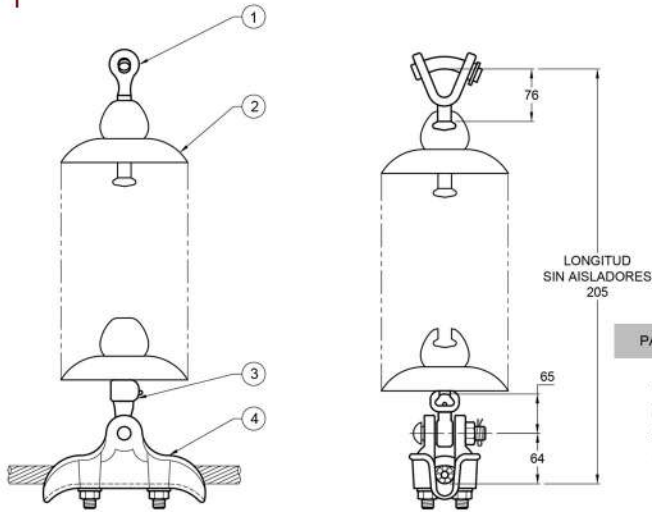
PARTE	DESCRIPCION	CANT.	MATERIAL	CATALOGO
4	GRAPA DE SUSPENSION SIN VARILLAS PROTECTORAS	1	ALEACION DE ALUMINIO	PAS-139
3	CALAVERA OJO LARGA ANSI 52.5	1	ACERO FORJADO GALVANIZADO	COLA-111-2
2	AISLADOR TIPO DISCO ANSI 52.5			N/A
1	HORQUILLA "Y" BOLA LARGA ANSI 52.5	1	ACERO FORJADO GALVANIZADO	HYBOLA-111



## Conjunto de suspensión vertical 1 C/F conductor 477 ACSR, 69-161 KV

CFE-2C301-15

CS1-104-C-161

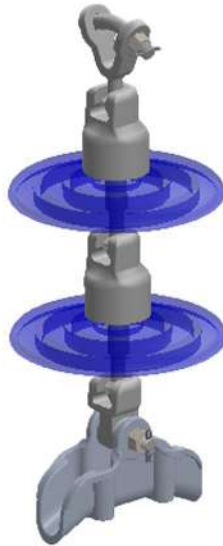


PARTE	DESCRIPCION	CANT.	MATERIAL	CATALOGO
4	GRAPA DE SUSPENSION SIN VARILLAS PROTECTORAS	1	ALEACION DE ALUMINIO	PAS-104
3	CALAVERA OJO CORTA ANSI 52.5	1	ACERO FORJADO GALVANIZADO	COCO-111-1
2	AISLADOR TIPO DISCO ANSI 52.5			N/A
1	HORQUILLA "Y" BOLA CORTA ANSI 52.5	1	ACERO FORJADO GALVANIZADO	HYBOCO-111

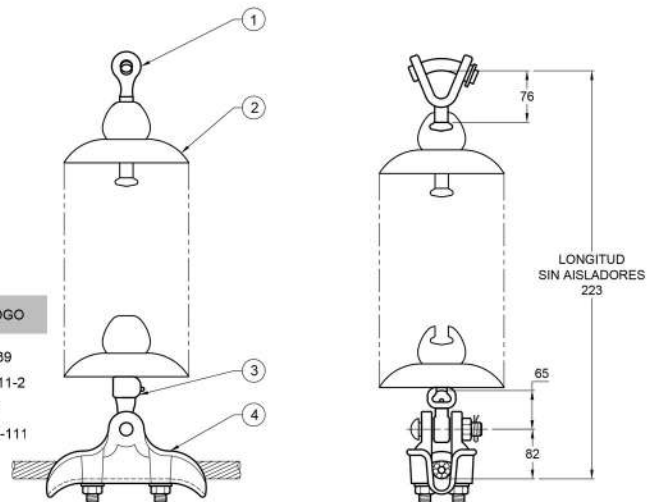
## Conjunto de suspensión vertical 1 C/F conductores 795, 1113 ACSR, 69-161 KV

CFE-2C301-15

CS1-139-C-161



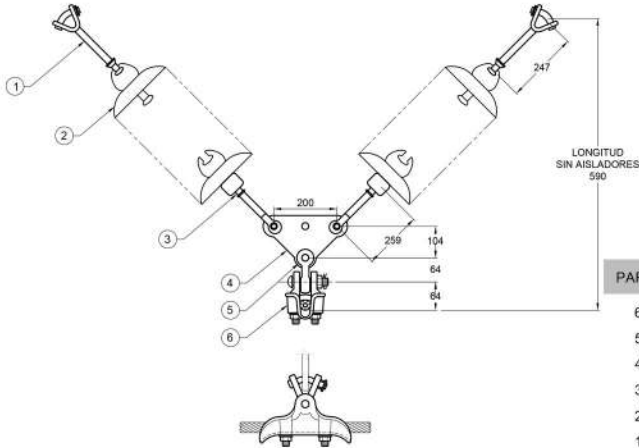
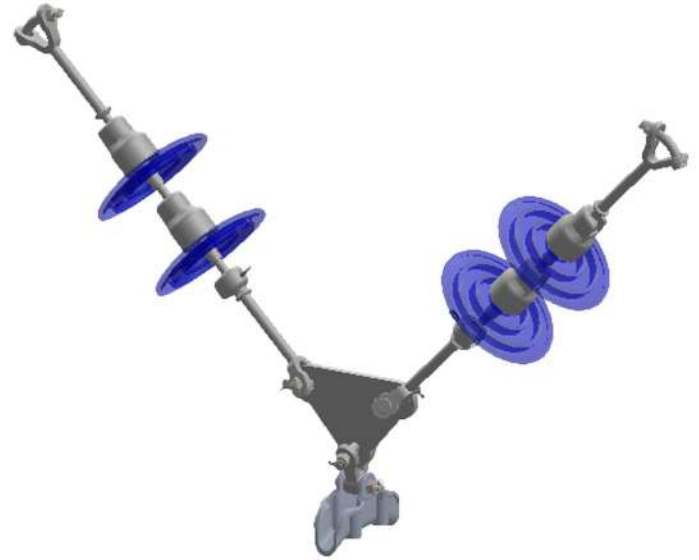
PARTE	DESCRIPCION	CANT.	MATERIAL	CATALOGO
4	GRAPA DE SUSPENSION SIN VARILLAS PROTECTORAS	1	ALEACION DE ALUMINIO	PAS-139
3	CALAVERA OJO CORTA ANSI 52.5	1	ACERO FORJADO GALVANIZADO	COCO-111-2
2	AISLADOR TIPO DISCO ANSI 52.5			N/A
1	HORQUILLA "Y" BOLA CORTA ANSI 52.5	1	ACERO FORJADO GALVANIZADO	HYBOCO-111



## Conjunto de suspensión en "V" 1 C/F conductor 477 ACSR, 69-161 KV

CFE-2C301-15

CSV1-104-L-161

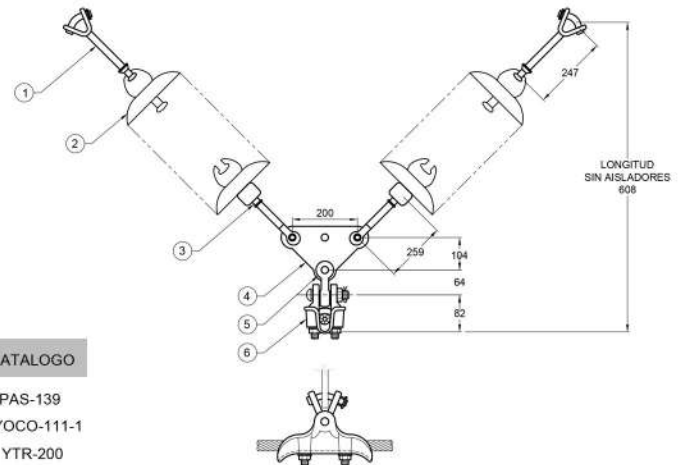


PARTE	DESCRIPCION	CANT.	MATERIAL	CATALOGO
6	GRAPA DE SUSPENSION	1	ALEACION DE ALUMINIO	PAS-104
5	HORQUILLA "Y" OJO CORTA	1	ACERO FORJADO GALVANIZADO	HYOCO-111-0
4	YUGO TRIANGULAR	1	PLACA DE ACERO GALVANIZADO	YTR-200
3	CALAVERA HORQUILLA "Y" LARGA ANSI 52.5	2	ACERO FORJADO GALVANIZADO	CHYLA-111
2	AISLADOR TIPO DISCO ANSI 52.5		N/A	
1	HORQUILLA "Y" BOLA LARGA ANSI 52.5	2	ACERO FORJADO GALVANIZADO	HYBOLA-111

## Conjunto de suspensión en "V" 1 C/F conductores 795-1113 ACSR, 69-161 KV

CFE-2C301-15

CSV1-139-L-161

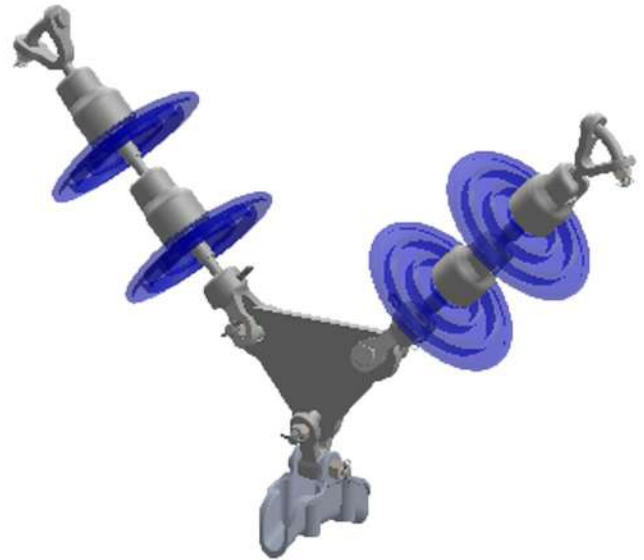
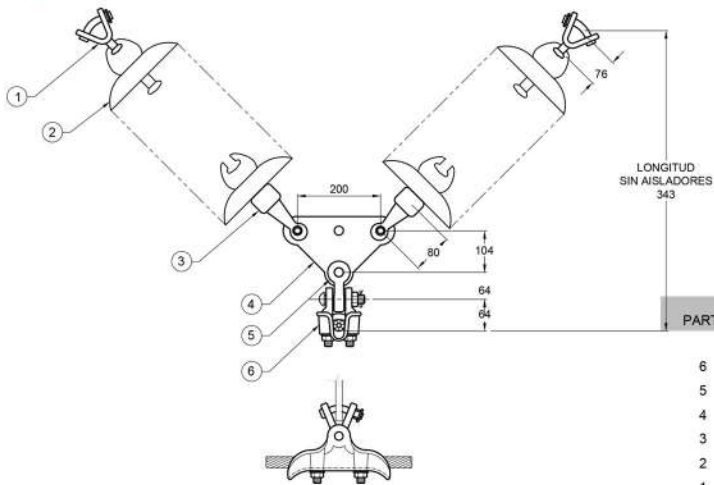


PARTE	DESCRIPCION	CANT.	MATERIAL	CATALOGO
6	GRAPA DE SUSPENSION	1	ALEACION DE ALUMINIO	PAS-139
5	HORQUILLA "Y" OJO CORTA	1	ACERO FORJADO GALVANIZADO	HYOCO-111-1
4	YUGO TRIANGULAR	1	PLACA DE ACERO GALVANIZADO	YTR-200
3	CALAVERA HORQUILLA "Y" LARGA ANSI 52.5	2	ACERO FORJADO GALVANIZADO	CHYLA-111
2	AISLADOR TIPO DISCO ANSI 52.5		N/A	
1	HORQUILLA "Y" BOLA LARGA ANSI 52.5	2	ACERO FORJADO GALVANIZADO	HYBOLA-111

## Conjunto de suspensión en "V" 1 C/F conductor 477 ACSR, 69-161 KV

CFE-2C301-15

CSV1-104-C-161

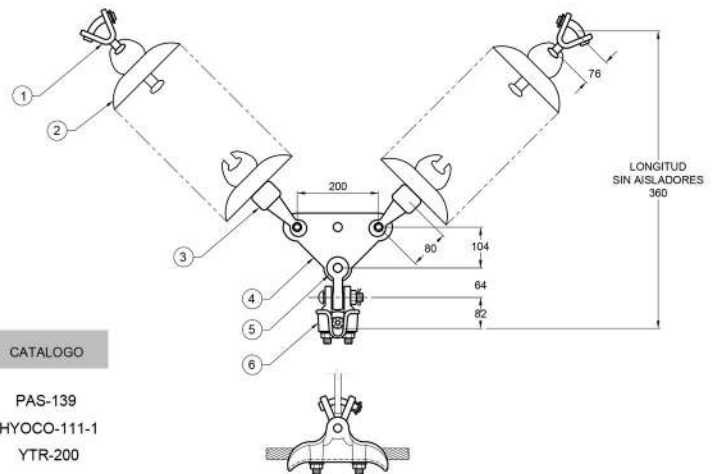
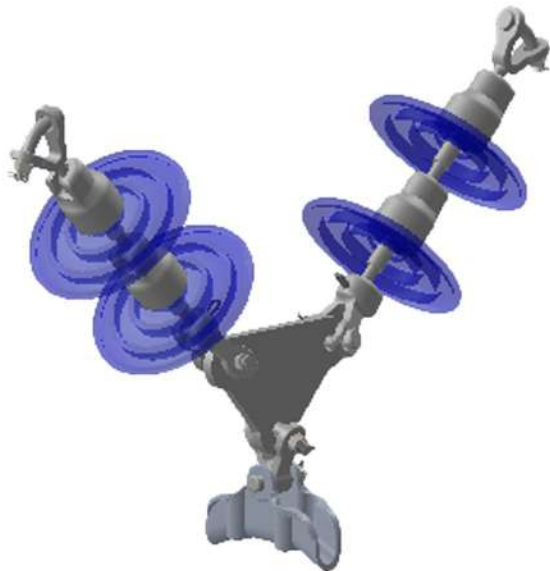


PARTE	DESCRIPCION	CANT.	MATERIAL	CATALOGO
6	GRAPA DE SUSPENSION	1	ALEACION DE ALUMINIO	PAS-104
5	HORQUILLA "Y" OJO CORTA	1	ACERO FORJADO GALVANIZADO	HYOCO-111-0
4	YUGO TRIANGULAR	1	PLACA DE ACERO GALVANIZADO	YTR-200
3	CALAVERA HORQUILLA "Y" CORTA ANSI 52.5	2	ACERO FORJADO GALVANIZADO	CHYCO-111
2	AISLADOR TIPO DISCO ANSI 52.5			N/A
1	HORQUILLA "Y" BOLA CORTA ANSI 52.5	2	ACERO FORJADO GALVANIZADO	HYBOCO-111

## Conjunto de suspensión en "V" 1 C/F conductores 795-1113 ACSR, 69-161 KV

CFE-2C301-15

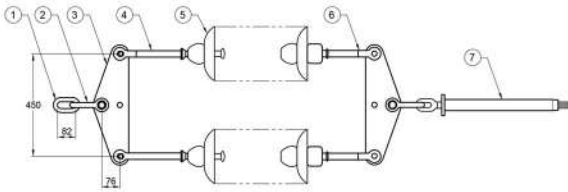
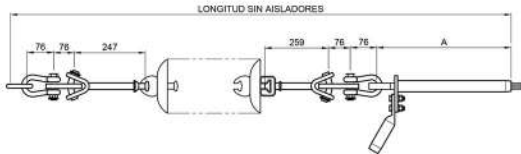
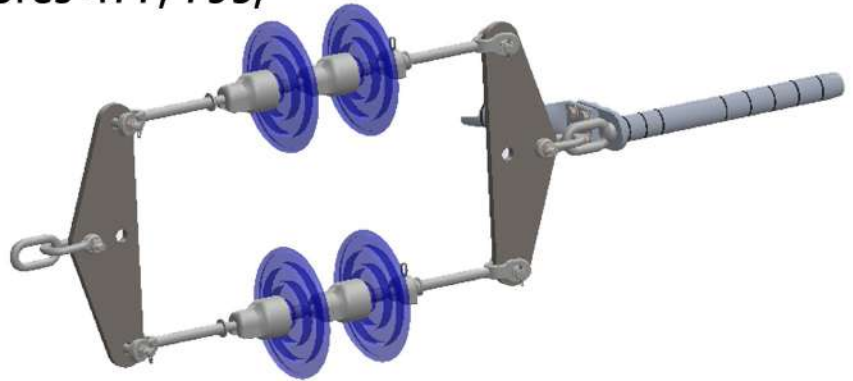
CSV1-139-C-161



PARTE	DESCRIPCION	CANT.	MATERIAL	CATALOGO
6	GRAPA DE SUSPENSION	1	ALEACION DE ALUMINIO	PAS-139
5	HORQUILLA "Y" OJO CORTA	1	ACERO FORJADO GALVANIZADO	HYOCO-111-1
4	YUGO TRIANGULAR	1	PLACA DE ACERO GALVANIZADO	YTR-200
3	CALAVERA HORQUILLA "Y" CORTA ANSI 52.5	2	ACERO FORJADO GALVANIZADO	CHYCO-111
2	AISLADOR TIPO DISCO ANSI 52.5			N/A
1	HORQUILLA "Y" BOLA CORTA ANSI 52.5	2	ACERO FORJADO GALVANIZADO	HYBOCO-111

## Conjunto de tensión 1 C/F con doble cadena de aisladores conductores 477, 795, 900, 1113 ACSR, 69-161 KV

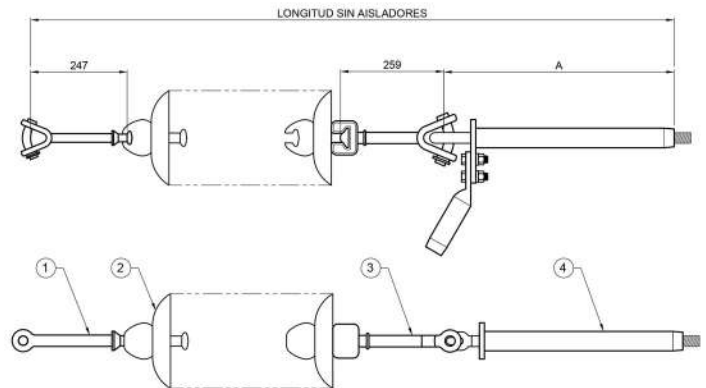
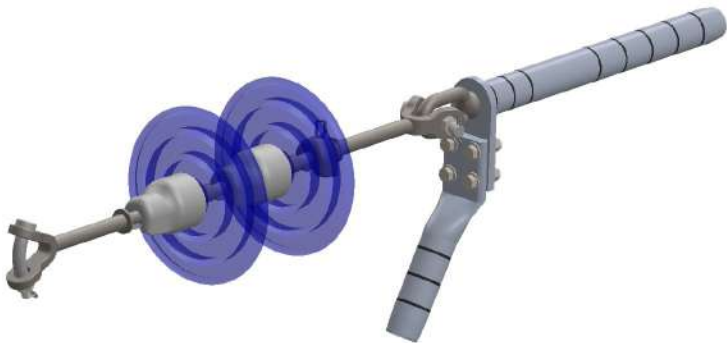
CFE-2C301-15



PARTE	DESCRIPCION	CANT.	MATERIAL	A	LONGITUD TOTAL	ACSR	CATALOGO	CATALOGO CONJUNTO
7	GRAPA DE TENSION A COMPRESION	1	ALEACION DE ALUMINIO / AC. GALV.	620	1512	1113	GTC-1113	CT12A-1113-L-161
7	GRAPA DE TENSION A COMPRESION	1	ALEACION DE ALUMINIO / AC. GALV.	570	1462	900	GTC-900	CT12A-900-L-161
7	GRAPA DE TENSION A COMPRESION	1	ALEACION DE ALUMINIO / AC. GALV.	570	1462	795	GTC-795	CT12A-795-L-161
7	GRAPA DE TENSION A COMPRESION	1	ALEACION DE ALUMINIO / AC. GALV.	490	1382	477	GTC-477	CT12A-477-L-161
6	CALAVERA HORQUILLA "Y" LARGA ANSI 52.5	2	ACERO FORJADO GALVANIZADO				CHYLA-111	
5	AISLADOR TIPO DISCO ANSI 52.5						N/A	
4	HORQUILLA "Y" BOLA LARGA ANSI 52.5	2	ACERO FORJADO GALVANIZADO				HYBOLA-111	
3	YUGO TRIANGULAR	2	PLACA DE ACERO GALVANIZADO				YTR-450-T	
2	GRILLETE	2	ACERO FORJADO GALVANIZADO				GTE-200	
1	ESLABON	1	ACERO FORJADO GALVANIZADO				ESL-200	

## Conjunto de tensión 1 C/F con una cadena de aisladores, conductores 477, 795, 900, 1113 ACSR, 69-161 KV

CFE-2C301-15



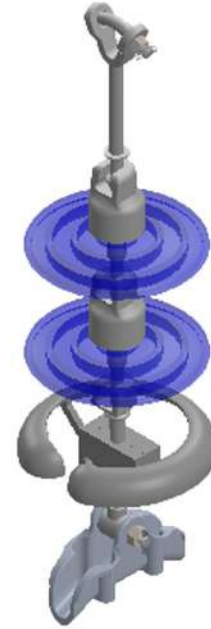
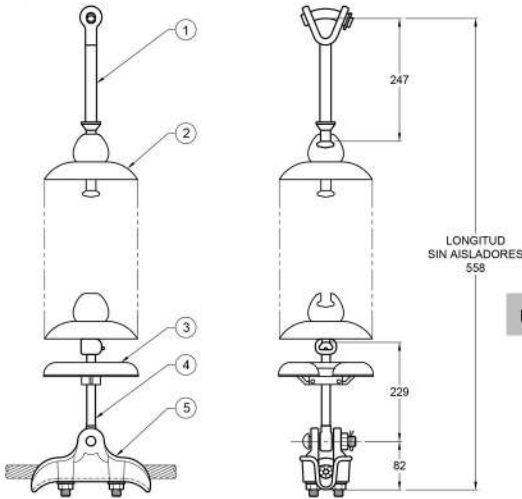
PARTE	DESCRIPCION	CANT.	MATERIAL	A	LONGITUD TOTAL	ACSR	CATALOGO	CATALOGO CONJUNTO
4	GRAPA DE TENSION A COMPRESION	1	ALEACION DE ALUMINIO	620	1126	1113	GTC-1113	CT1-1113-L-161
4	GRAPA DE TENSION A COMPRESION	1	ALEACION DE ALUMINIO	570	1076	900	GTC-900	CT1-900-L-161
4	GRAPA DE TENSION A COMPRESION	1	ALEACION DE ALUMINIO	570	1076	795	GTC-795	CT1-795-L-161
4	GRAPA DE TENSION A COMPRESION	1	ALEACION DE ALUMINIO	490	996	477	GTC-477	CT1-477-L-161
3	CALAVERA HORQUILLA "Y" LARGA ANSI 52.5	1	ACERO FORJADO GALVANIZADO				CHYLA-111	
2	AISLADOR TIPO DISCO ANSI 52.5						N/A	
1	HORQUILLA "Y" BOLA LARGA ANSI 52.5	1	ACERO FORJADO GALVANIZADO				HYBOLA-111	



## Conjunto de suspensión vertical 1 C/F conductores 795, 1113 ACSR, 230 KV con anillo equipotencial

CFE-2C301-15

CS1-139-L-230

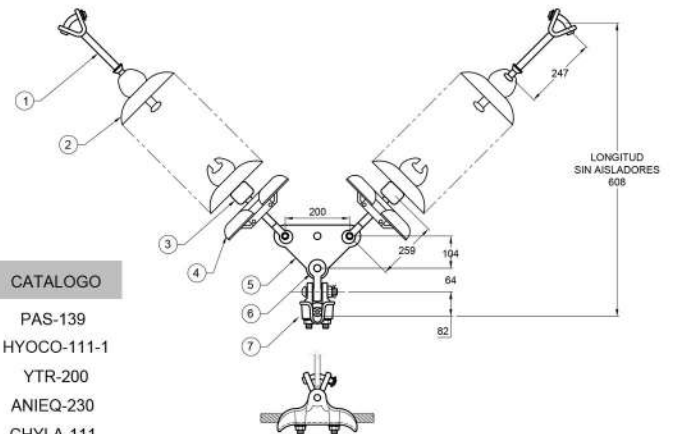
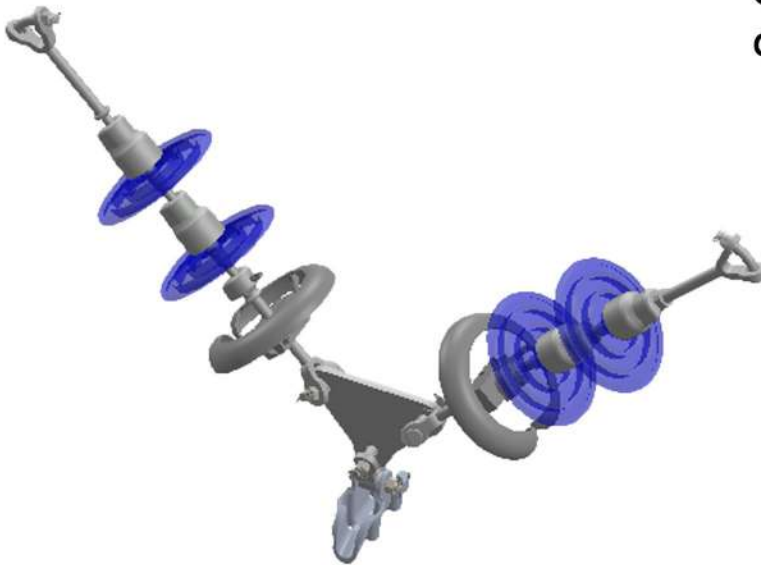


PARTE	DESCRIPCION	CANT.	MATERIAL	CATALOGO
5	GRAPA DE SUSPENSION SIN VARILLAS PROTECTORAS	1	ALEACION DE ALUMINIO	PAS-139
4	CALAVERA OJO LARGA ANSI 52.5	1	ACERO FORJADO GALVANIZADO	COLA-111-2
3	ANILLO EQUIPOTENCIAL 230 Kv	1	ALEACION DE ALUMINIO	ANIEQ-230
2	AISLADOR TIPO DISCO ANSI 52.5			N/A
1	HORQUILLA "Y" BOLA LARGA ANSI 52.5	1	ACERO FORJADO GALVANIZADO	HYBOLA-111

## Conjunto de suspensión en "V" 1 C/F conductores 795, 1113 ACSR, 230 KV con anillo equipotencial

CFE-2C301-15

CSV1-139-L-230

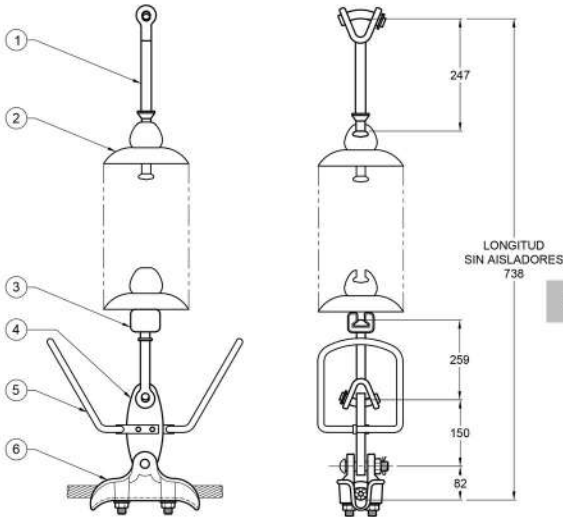


PARTE	DESCRIPCION	CANT.	MATERIAL	CATALOGO
7	GRAPA DE SUSPENSION	1	ALEACION DE ALUMINIO	PAS-139
6	HORQUILLA "Y" OJO CORTA	1	ACERO FORJADO GALVANIZADO	HYOCO-111-1
5	YUGO TRIANGULAR	1	PLACA DE ACERO GALVANIZADO	YTR-200
4	ANILLO EQUIPOTENCIAL 230 KV	2	ALEACION DE ALUMINIO	ANIEQ-230
3	CALAVERA HORQUILLA "Y" LARGA ANSI 52.5	2	ACERO FORJADO GALVANIZADO	CHYLA-111
2	AISLADOR TIPO DISCO ANSI 52.5			N/A
1	HORQUILLA "Y" BOLA LARGA ANSI 52.5	2	ACERO FORJADO GALVANIZADO	HYBOLA-111

## Conjunto de suspensión vertical 1 C/F conductores 795, 1113 ACSR, 230 KV con raqueta equipotencial I

CFE-2C301-15

CS1-139-L-230-RAE

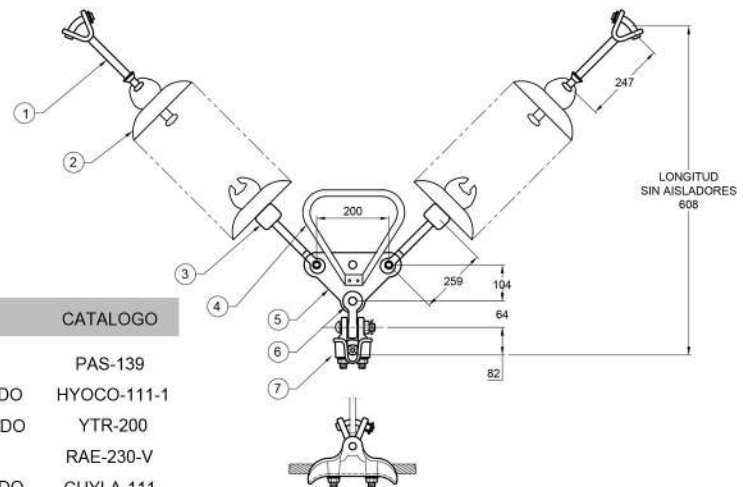


PARTE	DESCRIPCION	CANT.	MATERIAL	CATALOGO
6	GRAPA DE SUSPENSION SIN VARILLAS PROTECTORAS	1	ALEACION DE ALUMINIO	PAS-139
5	RAQUETA EQUIPOTENCIAL I 230 Kv	2	ALEACION DE ALUMINIO	RAE-230-I
4	PORTA RAQUETA EQUIPOTENCIAL I	1	PLACA DE ACERO GALVANIZADO	PRAE-230-I
3	CALAVERA HORQUILLA LARGA ANSI 52.5	1	ACERO FORJADO GALVANIZADO	CHYLA-111
2	AISLADOR TIPO DISCO ANSI 52.5			N/A
1	HORQUILLA "Y" BOLA LARGA ANSI 52.5	1	ACERO FORJADO GALVANIZADO	HYBOLA-111

## Conjunto de suspensión en "V" 1 C/F conductores 795, 1113 ACSR, 230 KV con raqueta equipotencial V

CFE-2C301-15

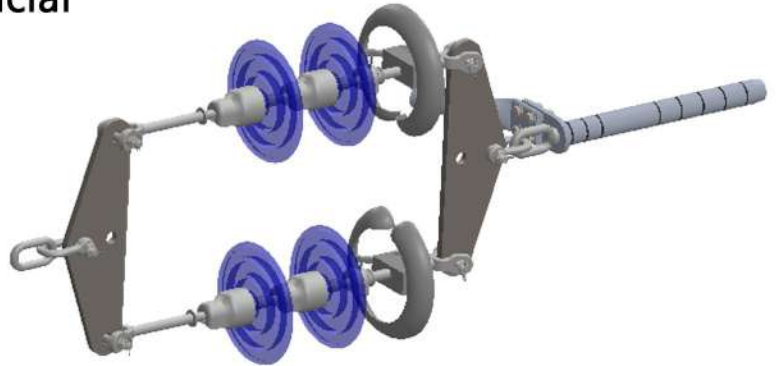
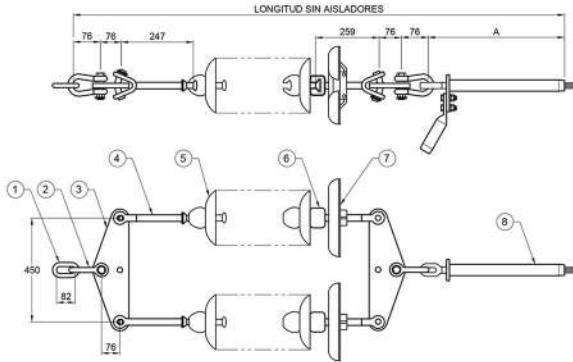
CSV1-139-L-230-RAE



PARTE	DESCRIPCION	CANT.	MATERIAL	CATALOGO
7	GRAPA DE SUSPENSION	1	ALEACION DE ALUMINIO	PAS-139
6	HORQUILLA "Y" OJO CORTA	1	ACERO FORJADO GALVANIZADO	HYOCO-111-1
5	YUGO TRIANGULAR	1	PLACA DE ACERO GALVANIZADO	YTR-200
4	RAQUETA EQUIPOTENCIAL V 230 KV	1	ALEACION DE ALUMINIO	RAE-230-V
3	CALAVERA HORQUILLA "Y" LARGA ANSI 52.5	2	ACERO FORJADO GALVANIZADO	CHYLA-111
2	AISLADOR TIPO DISCO ANSI 52.5			N/A
1	HORQUILLA "Y" BOLA LARGA ANSI 52.5	2	ACERO FORJADO GALVANIZADO	HYBOLA-111

## Conjunto de tensión 1 C/F con doble cadena de aisladores conductores 477, 795, 900, 1113 ACSR, 230 KV con anillo equipotencial

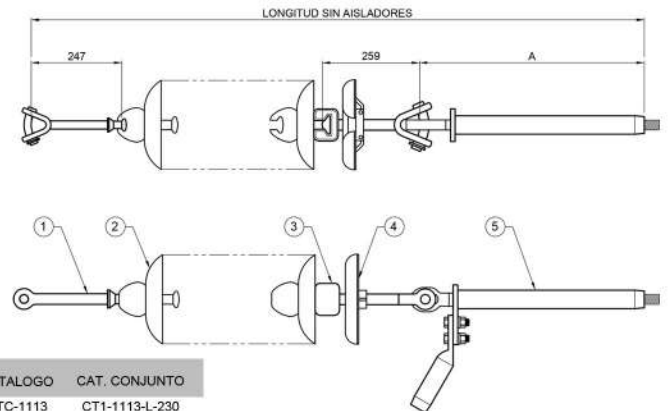
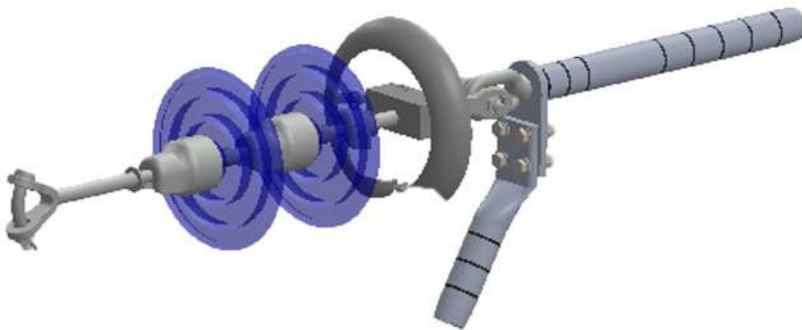
CFE-2C301-15



PARTE	DESCRIPCION	CANT.	MATERIAL	A	LONG. TOTAL	ACSR	CATALOGO	CAT. CONJUNTO
8	GRAPA DE TENSION A COMPRESION	1	ALEACION DE ALUMINIO / AC. GALV.	620	1512	1113	GTC-1113	CT12A-1113-L-230
8	GRAPA DE TENSION A COMPRESION	1	ALEACION DE ALUMINIO / AC. GALV.	570	1462	900	GTC-900	CT12A-900-L-230
8	GRAPA DE TENSION A COMPRESION	1	ALEACION DE ALUMINIO / AC. GALV.	570	1462	795	GTC-795	CT12A-795-L-230
8	GRAPA DE TENSION A COMPRESION	1	ALEACION DE ALUMINIO / AC. GALV.	490	1382	477	GTC-477	CT12A-477-L-230
7	ANILLO EQUIPOTENCIAL 230 KV	2	ALEACION DE ALUMINIO				ANIEQ-230	
6	CALAVERA HORQUILLA "Y" LARGA ANSI 52.5	2	ACERO FORJADO GALVANIZADO				CHYLA-111	
5	AISLADOR TIPO DISCO ANSI 52.5						N/A	
4	HORQUILLA "Y" BOLA LARGA ANSI 52.5	2	ACERO FORJADO GALVANIZADO				HYBOLA-111	
3	YUGO TRIANGULAR	2	PLACA DE ACERO GALVANIZADO				YTR-450-T	
2	GRILLETE	2	ACERO FORJADO GALVANIZADO				GTE-200	
1	ESLABON	1	ACERO FORJADO GALVANIZADO				ESL-200	

## Conjunto de tensión 1 C/F con una cadena de aisladores conductores 477, 795, 900, 1113 ACSR, 230 KV con anillo equipotencial

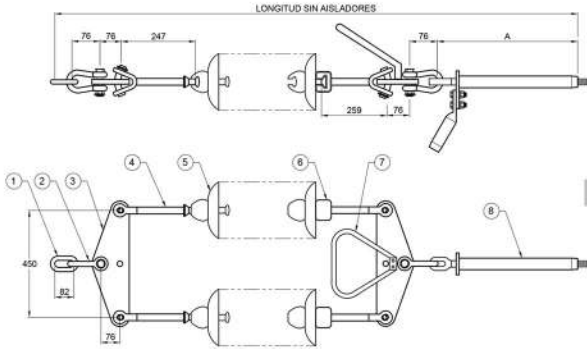
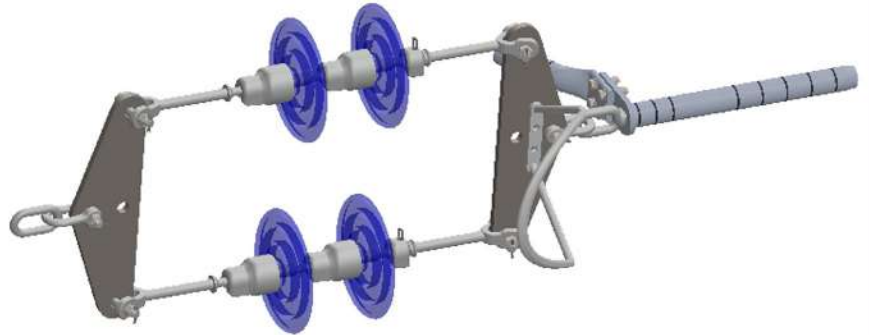
CFE-2C301-15



PARTE	DESCRIPCION	CANT.	MATERIAL	A	LONGITUD TOTAL	ACSR	CATALOGO	CAT. CONJUNTO
5	GRAPA DE TENSION A COMPRESION	1	ALEACION DE ALUMINIO	620	1126	1113	GTC-1113	CT1-1113-L-230
5	GRAPA DE TENSION A COMPRESION	1	ALEACION DE ALUMINIO	570	1076	900	GTC-900	CT1-900-L-230
5	GRAPA DE TENSION A COMPRESION	1	ALEACION DE ALUMINIO	570	1076	795	GTC-795	CT1-795-L-230
5	GRAPA DE TENSION A COMPRESION	1	ALEACION DE ALUMINIO	490	996	477	GTC-477	CT1-477-L-230
4	ANILLO EQUIPOTENCIAL 230 KV	1	ALEACION DE ALUMINIO				ANIEQ-230	
3	CALAVERA HORQUILLA "Y" LARGA ANSI 52.5	1	ACERO FORJADO GALVANIZADO				CHYLA-111	
2	AISLADOR TIPO DISCO ANSI 52.5						N/A	
1	HORQUILLA "Y" BOLA LARGA ANSI 52.5	1	ACERO FORJADO GALVANIZADO				HYBOLA-111	

## Conjunto de tensión 1 C/F con doble cadena de aisladores conductores 477, 795, 900, 1113 ACSR, 230 KV con raqueta equipotencial V

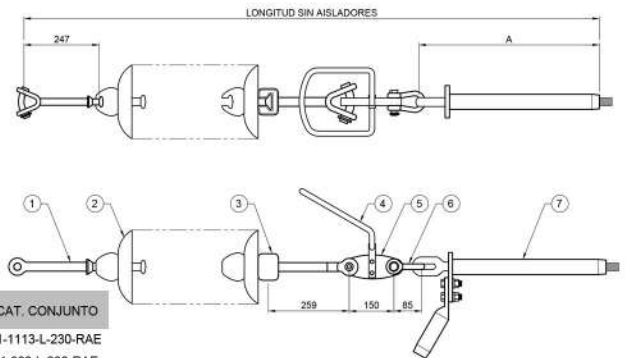
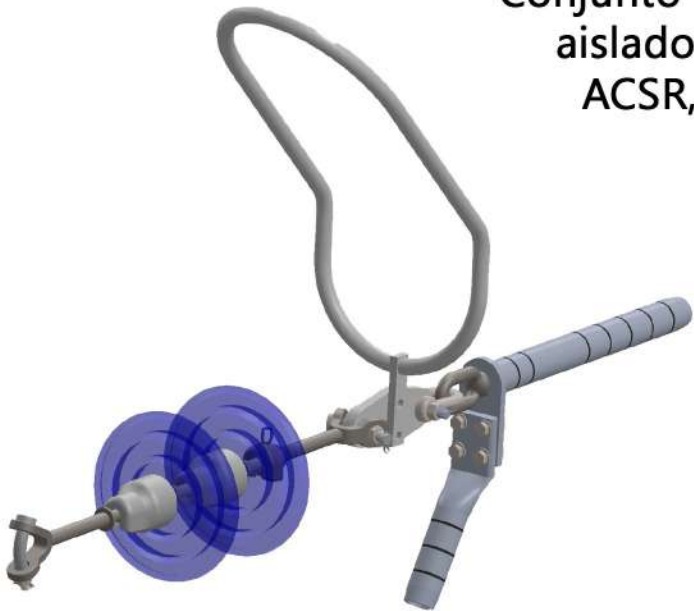
CFE-2C301-15



PARTE	DESCRIPCION	CANT.	MATERIAL	A	LONG. TOTAL	ACSR	CATALOGO	CATALOGO CONJUNTO
8	GRAPA DE TENSION A COMPRESION	1	ALEACION DE ALUMINIO / AC. GALV.	620	1512	1113	GTC-1113	CT12A-1113-L-230-RAE
8	GRAPA DE TENSION A COMPRESION	1	ALEACION DE ALUMINIO / AC. GALV.	570	1462	900	GTC-900	CT12A-900-L-230-RAE
8	GRAPA DE TENSION A COMPRESION	1	ALEACION DE ALUMINIO / AC. GALV.	570	1462	795	GTC-795	CT12A-795-L-230-RAE
8	GRAPA DE TENSION A COMPRESION	1	ALEACION DE ALUMINIO / AC. GALV.	490	1382	477	GTC-477	CT12A-477-L-230-RAE
7	RAQUETA EQUIPOTENCIAL V 230 KV	1	ALEACION DE ALUMINIO					RAE-230-V
6	CALAVERA HORQUILLA "Y" LARGA ANSI 52.5	2	ACERO FORJADO GALVANIZADO					CHYLA-111
5	AISLADOR TIPO DISCO ANSI 52.5							N/A
4	HORQUILLA "Y" BOLA LARGA ANSI 52.5	2	ACERO FORJADO GALVANIZADO					HYBOLA-111
3	YUGO TRIANGULAR	2	PLACA DE ACERO GALVANIZADO					YTR-450-T
2	GRILLETE	2	ACERO FORJADO GALVANIZADO					GTE-200
1	ESLABON	1	ACERO FORJADO GALVANIZADO					ESL-200

## Conjunto de tensión 1 C/F con una cadena de aisladores conductores 477, 795, 900, 1113 ACSR, 230 KV con raqueta equipotencial I

CFE-2C301-15

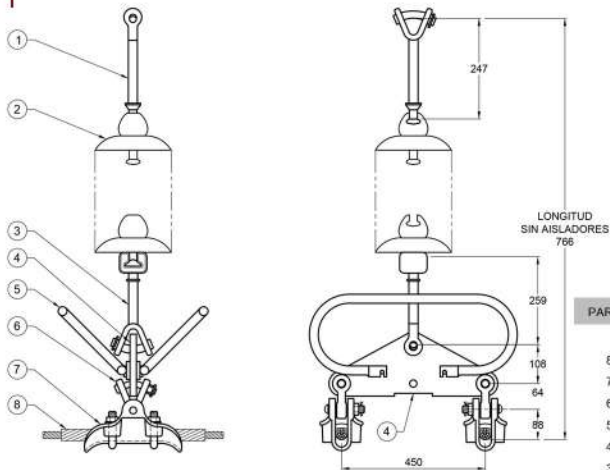


PARTE	DESCRIPCION	CANT.	MATERIAL	A	LONG. TOTAL	ACSR	CATALOGO	CAT. CONJUNTO
7	GRAPA DE TENSION A COMPRESION	1	ALEACION DE ALUMINIO	620	1361	1113	GTC-1113	CT1-1113-L-230-RAE
7	GRAPA DE TENSION A COMPRESION	1	ALEACION DE ALUMINIO	570	1311	900	GTC-900	CT1-900-L-230-RAE
7	GRAPA DE TENSION A COMPRESION	1	ALEACION DE ALUMINIO	570	1311	795	GTC-795	CT1-795-L-230-RAE
7	GRAPA DE TENSION A COMPRESION	1	ALEACION DE ALUMINIO	490	1231	477	GTC-477	CT1-477-L-230-RAE
6	GRILLETE	1	ACERO FORJADO GALVANIZADO				GTE-200	
5	PORTA RAQUETA EQUIPOTENCIAL I	1	PLACA ACERO GALVANIZADO				PRAE-230-I	
4	RAQUETA EQUIPOTENCIAL I 230 Kv	1	ALEACION DE ALUMINIO				RAE-230-I	
3	CALAVERA HORQUILLA "Y" LARGA ANSI 52.5	1	ACERO FORJADO GALVANIZADO				CHYLA-111	
2	AISLADOR TIPO DISCO ANSI 52.5							N/A
1	HORQUILLA "Y" BOLA LARGA ANSI 52.5	1	ACERO FORJADO GALVANIZADO				HYBOLA-111	

## Conjunto suspensión vertical 2 C/F 1113 ACSR, 230-400 KV

CFE-2C301-15

CS2-GSAN-1113-L



PARTE	DESCRIPCION	CANT.	MATERIAL	CATALOGO	PLP	SAPREM
8	VARILLAS PREFORMADAS (JUEGO)	2	ALEACION DE ALUMINIO	PVAP-1113	AR-0144	VPAL 307-337
7	GRAPA DE SUSPENSION ANTICORONA	2	ALEACION DE ALUMINIO	GSAN-1113		
6	HORQUILLA "Y" OJO CORTA	2	ACERO FORJADO GALVANIZADO	HYOCO-111-2		
5	ANILLO EQUIPOTENCIAL	2	ALEACION DE ALUMINIO	ANIEQ-930		
4	YUGO TRIANGULAR	1	PLACA DE ACERO GALVANIZADO	YTR-450-I2		
3	CALAVERA HORQUILLA "Y" LARGA ANSI 52.5	1	ACERO FORJADO GALVANIZADO	CHYLA-111		
2	AISLADOR TIPO DISCO ANSI 52.5			N/A		
1	HORQUILLA "Y" BOLA LARGA ANSI 52.5	1	ACERO FORJADO GALVANIZADO	HYBOLA-111		

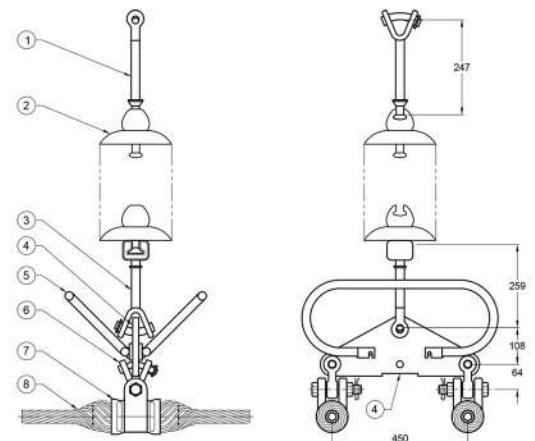
## Conjunto suspensión vertical 2 C/F 1113 ACSR 230-400 KV Grapa armada

CFE-2C301-15

CS2-GSAN-1113-L-GA



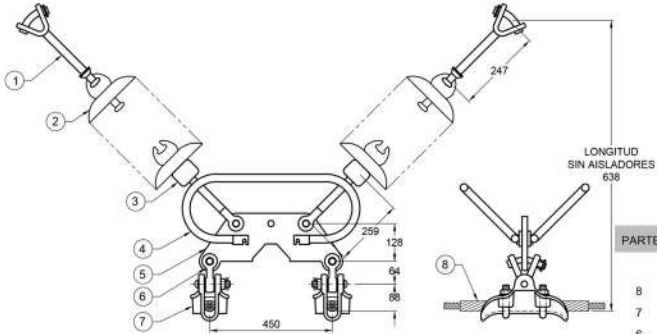
PARTE	DESCRIPCION	CANT.	MATERIAL	CATALOGO	PLP	SAPREM
7	GRAPA DE SUSPENSION ANTICORONA ARMADA	2	ALEACION DE ALUMINIO		AGS-5136	GAS-8/32
6	HORQUILLA "Y" OJO CORTA	2	ACERO FORJADO GALVANIZADO	HYOCO-111		
5	ANILLO EQUIPOTENCIAL	2	ALEACION DE ALUMINIO	ANIEQ-930		
4	YUGO TRIANGULAR	1	PLACA DE ACERO GALVANIZADO	YTR-450-I2		
3	CALAVERA HORQUILLA "Y" LARGA ANSI 52.5	1	ACERO FORJADO GALVANIZADO	CHYLA-111		
2	AISLADOR TIPO DISCO ANSI 52.5			N/A		
1	HORQUILLA "Y" BOLA LARGA ANSI 52.5	1	ACERO FORJADO GALVANIZADO	HYBOLA-111		



## Conjunto suspensión en "V" 2 C/F 1113 ACSR, 230-400 KV

CFE-2C301-15

CSV2-GSAN-1113-L



PARTE	DESCRIPCION	CANT.	MATERIAL	CATALOGO
8	VARILLAS PREFORMADAS (JUEGO)	2	ALEACION DE ALUMINIO	PVAP-1113
7	GRAPA DE SUSPENSION ANTICORONA	2	ALEACION DE ALUMINIO	GSAN-1113
6	HORQUILLA "Y" OJO CORTA	2	ACERO FORJADO GALVANIZADO	HYOCO-111-2
5	YUGO TRAPEZOIDAL	1	PLACA DE ACERO GALVANIZADO	YTRPZ-450-V2
4	ANILLO EQUIPOTENCIAL	2	ALEACION DE ALUMINIO	ANIEQ-930
3	CALavera HORQUILLA "Y" LARGA ANSI 52.5	2	ACERO FORJADO GALVANIZADO	CHYLA-111
2	AISLADOR TIPO DISCO ANSI 52.5			N/A
1	HORQUILLA "Y" BOLA LARGA ANSI 52.5	2	ACERO FORJADO GALVANIZADO	HYBOLA-111

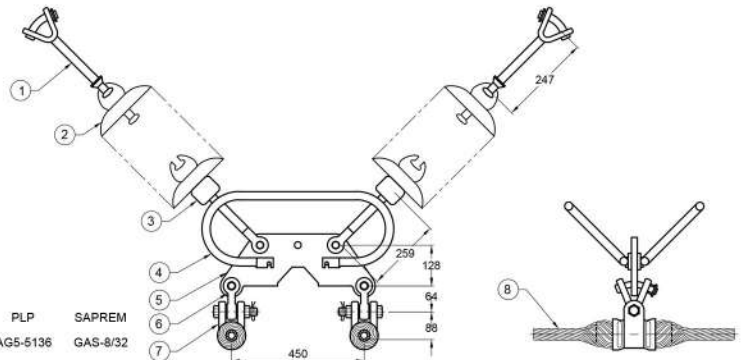
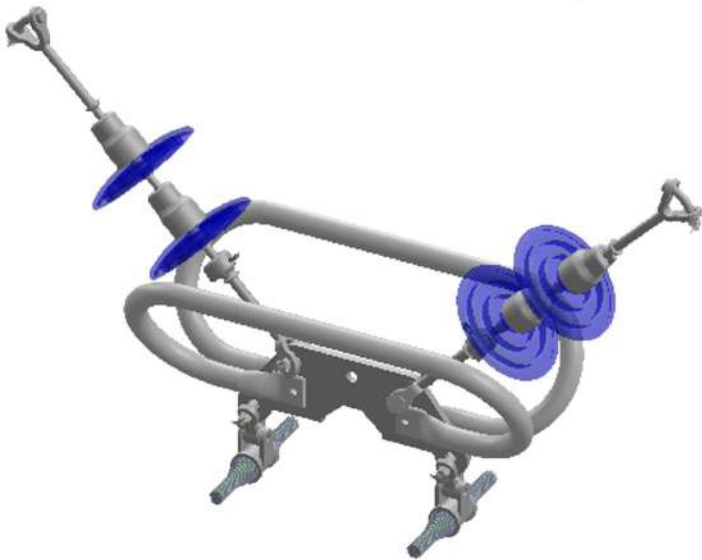
PLP SAPREM

AR-0144 VPAL 307-337

## Conjunto de suspensión en "V" 2 C/F 1113 ACSR 230-400 KV Grapa armada

CFE-2C301-15

CSV2-GSAN-1113-L-GA



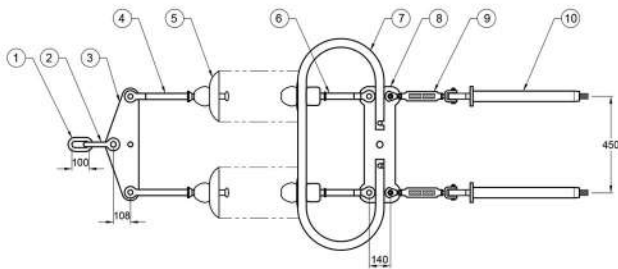
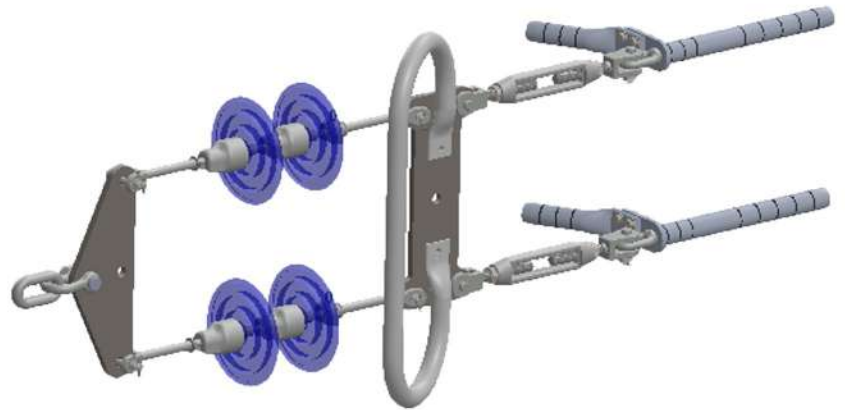
PARTE	DESCRIPCION	CANT.	MATERIAL	CATALOGO
7	GRAPA DE SUSPENSION ANTICORONA ARMADA	2	ALEACION DE ALUMINIO	AGS-5136
6	HORQUILLA "Y" OJO CORTA	2	ACERO FORJADO GALVANIZADO	GAS-8/32
5	YUGO TRAPEZOIDAL	1	PLACA DE ACERO GALVANIZADO	YTRPZ-450-V2
4	ANILLO EQUIPOTENCIAL	2	ALEACION DE ALUMINIO	ANIEQ-930
3	CALavera HORQUILLA "Y" LARGA ANSI 52.5	2	ACERO FORJADO GALVANIZADO	CHYLA-111
2	AISLADOR TIPO DISCO ANSI 52.5			N/A
1	HORQUILLA "Y" BOLA LARGA ANSI 52.5	2	ACERO FORJADO GALVANIZADO	HYBOLA-111

PLP SAPREM  
AGS-5136 GAS-8/32

## Conjunto de tensión 2 C/F 1113 ACSR, 230-400 KV

CFE-2C301-15

CT22A-1113-L

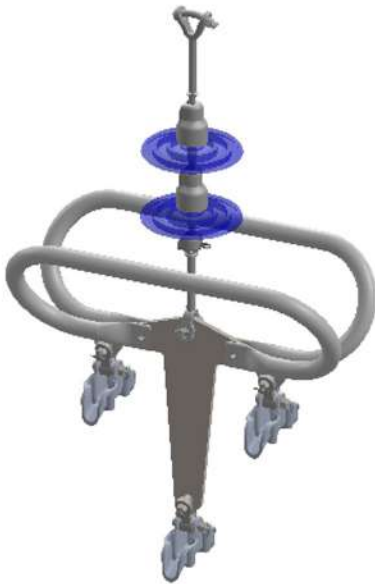


PARTE	DESCRIPCION	CANT.	MATERIAL	CATALOGO
10	GRAPA DE TENSION A COMPRESION	2	ALEACION DE ALUMINIO / AC. GALV.	GTC-1113
9	TENSOR HORQUILLA-HORQUILLA	2	ACERO FORJADO GALVANIZADO	TEN-413
8	YUGO RECTANGULAR	1	PLACA DE ACERO GALVANIZADO	YRECT-320-T2
7	ANILLO EQUIPOTENCIAL	1	ALEACION DE ALUMINIO	ANIEQ-930
6	CALAVERA HORQUILLA "Y" LARGA ANSI 52.8	2	ACERO FORJADO GALVANIZADO	CHYLA-160
5	AISLADOR TIPO DISCO ANSI 52.8			N/A
4	HORQUILLA "Y" BOLA LARGA ANSI 52.8	2	ACERO FORJADO GALVANIZADO	HYBOLA-160
3	YUGO TRIANGULAR	1	PLACA DE ACERO GALVANIZADO	YTR-450-T1
2	GRILLETE	1	ACERO FORJADO GALVANIZADO	GTE-320
1	ESLABON	1	ACERO FORJADO GALVANIZADO	ESL-320

## Conjunto de suspensión vertical 3 C/F 1113 ACSR, 400 KV

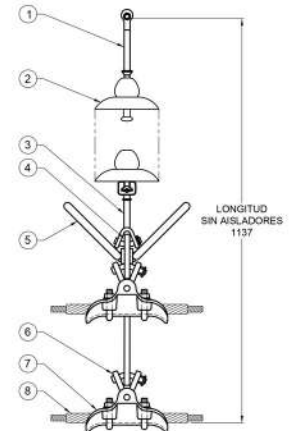
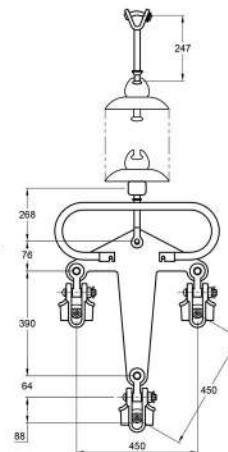
CFE-2C301-15

CS3-GSAN-1113-L



PARTE	DESCRIPCION	CATALOGO	MATERIAL	CANT.
8	VARILLAS PREFORMADAS (JUEGO)	PVAP-1113	ALEACION DE ALUMINIO	3
7	GRAPA DE SUSPENSION ANTICORONA	GSAN-1113	ALEACION DE ALUMINIO	3
6	HORQUILLA "Y" OJO CORTA	HYOCO-111-2	ACERO FORJADO GALVANIZADO	3
5	ANILLO EQUIPOTENCIAL	ANIEQ-930	ALEACION DE ALUMINIO	2
4	YUGO TRIPLE SUSPENSION	YTRIS-160	PLACA DE ACERO GALVANIZADO	1
3	CALAVERA HORQUILLA "Y" LARGA ANSI 52.8	CHYLA-160	ACERO FORJADO GALVANIZADO	1
2	AISLADOR TIPO DISCO ANSI 52.8			N/A
1	HORQUILLA "Y" BOLA LARGA ANSI 52.8	HYBOLA-160	ACERO FORJADO GALVANIZADO	1

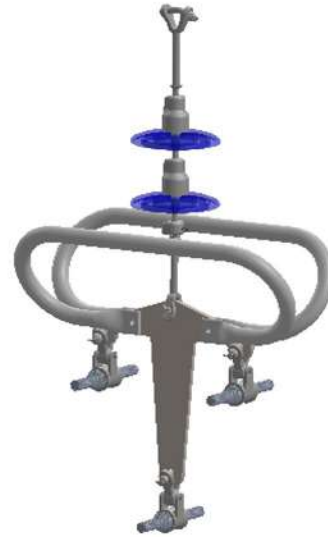
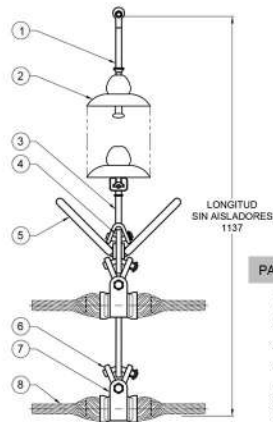
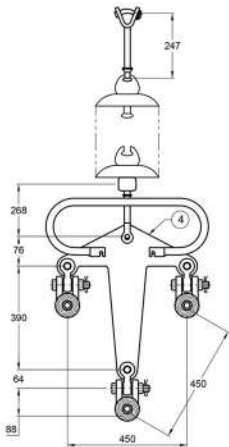
PLP AR-0144 SAPREM VPAL 307-337



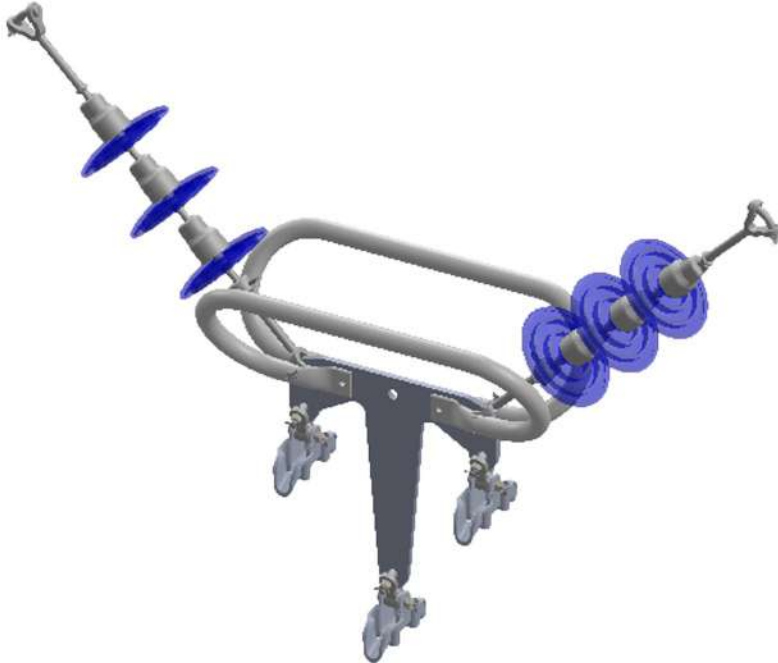
## Conjunto de suspensión vertical 3 C/F 1113 ACSR, 400 KV Grapa armada

CFE-2C301-15

CS3-GSAN-1113-L-GA



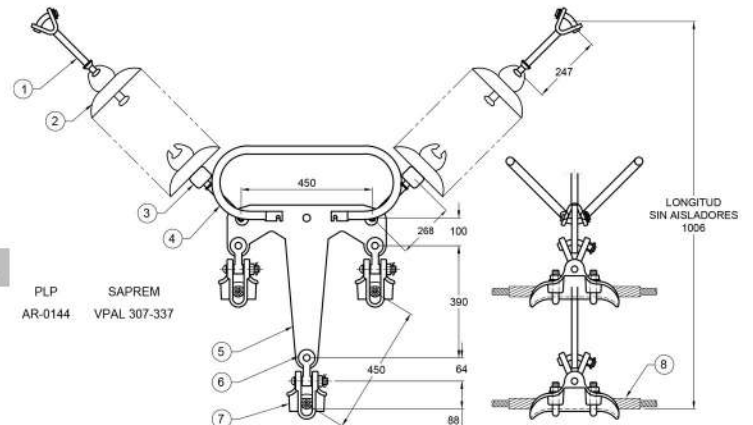
PARTE	DESCRIPCION	CATALOGO	MATERIAL	CANT.	PLP	SAPREM
7	GRAPA DE SUSPENSION ANTICORONA ARMADA		ALEACION DE ALUMINIO	3	AG5-5136	GAS-8/32
6	HORQUILLA "Y" OJO CORTA	HYOCO-111	ACERO FORJADO GALVANIZADO	3		
5	ANILLO EQUIPOTENCIAL	ANIEQ-930	ALEACION DE ALUMINIO	2		
4	YUGO TRIPLE SUSPENSION	YTRIS-160	PLACA DE ACERO GALVANIZADO	1		
3	CALAVERA HORQUILLA "Y" LARGA ANSI 52.8	CHYLA-160	ACERO FORJADO GALVANIZADO	1		
2	AISLADOR TIPO DISCO ANSI 52.8			N/A		
1	HORQUILLA "Y" BOLA LARGA ANSI 52.8	HYBOLA-160	ACERO FORJADO GALVANIZADO	1		



## Conjunto de suspensión en "V" 3 C/F 1113 ACSR, 400 KV

CFE-2C301-15

CSV3-GSAN-1113-L



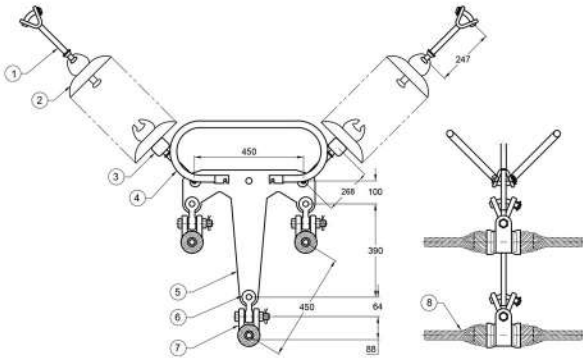
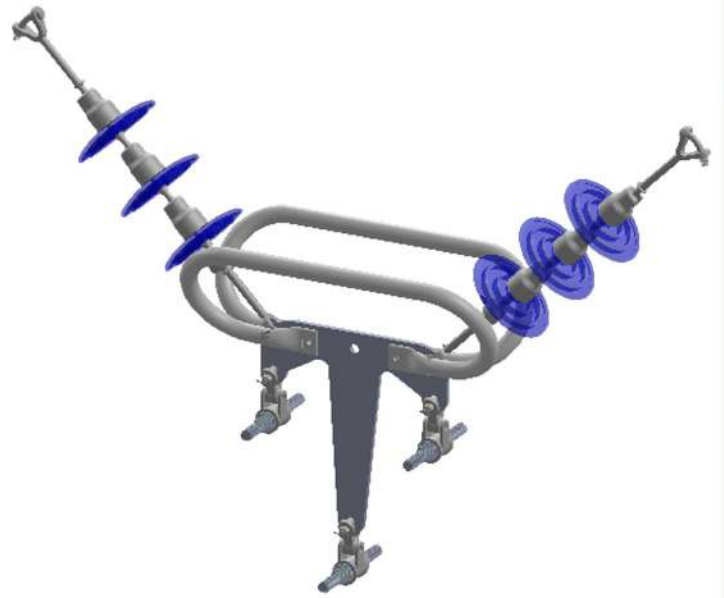
PARTE	DESCRIPCION	CATALOGO	MATERIAL	CANT.	PLP	SAPREM
8	VARILLAS PREFORMADAS (JUEGO)	PVAP-1113	ALEACION DE ALUMINIO	3		
7	GRAPA DE SUSPENSION ANTICORONA	GSAN-1113	ALEACION DE ALUMINIO	3	AR-0144	VPAL 307-337
6	HORQUILLA "Y" OJO CORTA	HYOCO-111-2	ACERO FORJADO GALVANIZADO	3		
5	YUGO TRIPLE SUSPENSION	YTRISV-180	PLACA DE ACERO GALVANIZADO	1		
4	ANILLO EQUIPOTENCIAL	ANIEQ-930	ALEACION DE ALUMINIO	2		
3	CALAVERA HORQUILLA "Y" LARGA ANSI 52.8	CHYLA-160	ACERO FORJADO GALVANIZADO	2		
2	AISLADOR TIPO DISCO ANSI 52.8			N/A		
1	HORQUILLA "Y" BOLA LARGA ANSI 52.8	HYBOLA-160	ACERO FORJADO GALVANIZADO	2		



## Conjunto de suspensión en "V" 3 C/F 1113 ACSR, 400 KV Grapa armada

CFE-2C301-15

CSV3-GSAN-1113-L-GA

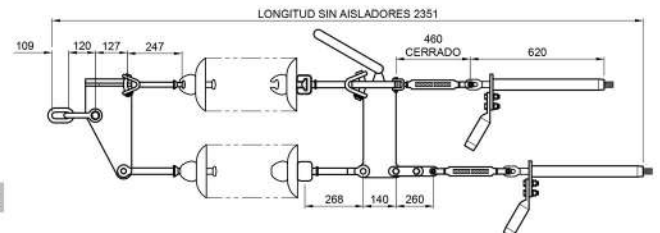
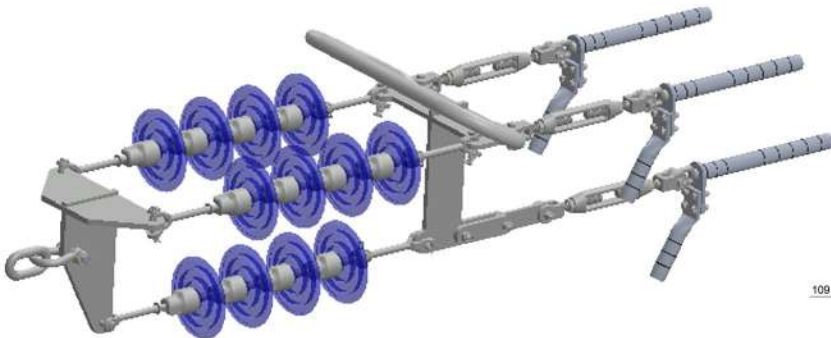


PARTE	DESCRIPCION	CATALOGO	MATERIAL	CANT.	PLP	SAPREM
7	GRAPA DE SUSPENSION ANTICORONA ARMADA		ALEACION DE ALUMINIO	3	AG5-5136	GAS-8/32
6	HORQUILLA "Y" OJO CORTA	HYOCO-111	ACERO FORJADO GALVANIZADO	3		
5	YUGO TRIPLE SUSPENSION	YTRISV-180	PLACA DE ACERO GALVANIZADO	1		
4	ANILLO EQUIPOTENCIAL	ANIEQ-930	ALEACION DE ALUMINIO	2		
3	CALAVERA HORQUILLA "Y" LARGA ANSI 52.8	CHYLA-160	ACERO FORJADO GALVANIZADO	2		
2	AISLADOR TIPO DISCO ANSI 52.8			N/A		
1	HORQUILLA "Y" BOLA LARGA ANSI 52.8	HYBOLA-160	ACERO FORJADO GALVANIZADO	2		

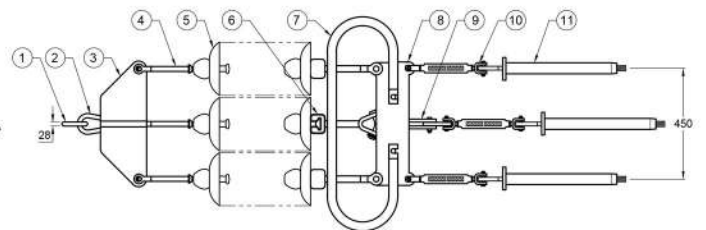
## Conjunto de tensión 3 C/F 1113 ACSR, 400 KV

CFE-2C301-15

CT3-3A-L



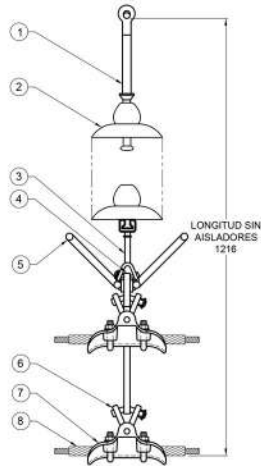
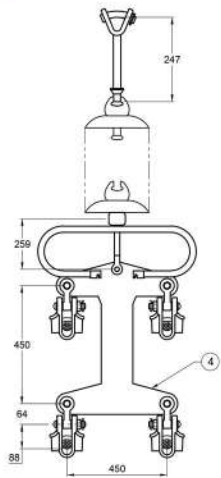
PARTE	DESCRIPCION	CATALOGO	MATERIAL	CANT.
11	GRAPA DE TENSION A COMPRESION	GTC-1113	ALEACION DE ALUMINIO	3
10	TENSOR HORQUILLA-HORQUILLA	TEN-413	ACERO FORJADO GALVANIZADO	3
9	EXTENSION HORQUILLA OJO	EXTHORO-160	PLACA DE ACERO GALVANIZADO	1
8	YUGO TRIPLE DE PASO	YTRIT-450-T-480	PLACA DE ACERO GALVANIZADO	1
7	ANILLO EQUIPOTENCIAL	ANIEQ-930	ALEACION DE ALUMINIO	1
6	CALAVERA HORQUILLA "Y" LARGA ANSI 52.8	CHYLA-160	ACERO FORJADO GALVANIZADO	3
5	AISLADOR TIPO DISCO ANSI 52.8			N/A
4	HORQUILLA "Y" BOLA LARGA ANSI 52.8	HYBOLA-160	ACERO FORJADO GALVANIZADO	3
3	YUGO TRIPLE DE REMATE	YTRIT-450-R-480	PLACA DE ACERO GALVANIZADO	1
2	GRILLETE	GTE-500	ACERO FORJADO GALVANIZADO	1
1	ESLABON	ESL-500	ACERO FORJADO GALVANIZADO	1



## Conjunto de suspensión vertical 4 C/F 477 ACSR, 400 KV

CFE-2C301-15

CS4-GSAN-477-L



PARTE	DESCRIPCION	CANT.	MATERIAL	CATALOGO
8	VARILLAS PREFORMADAS (JUEGO)	4	ALEACION DE ALUMINIO	PVAP-477
7	GRAPA DE SUSPENSION ANTICORONA	4	ALEACION DE ALUMINIO	GSAN-477
6	HORQUILLA "Y" OJO CORTA	4	ACERO FORJADO GALVANIZADO	HYOCO-111-1
5	ANILLO EQUIPOTENCIAL	2	ALEACION DE ALUMINIO	ANIEQ-930
4	YUGO CUADRUPLE DE SUSPENSION EN "I" 4	1	PLACA DE ACERO GALVANIZADO	YCUADSI-450
3	CALAVERA HORQUILLA "Y" LARGA ANSI 52.5	1	ACERO FORJADO GALVANIZADO	CHYLA-111
2	AISLADOR TIPO DISCO ANSI 52.5			N/A
1	HORQUILLA "Y" BOLA LARGA ANSI 52.5	1	ACERO FORJADO GALVANIZADO	HYBOLA-111

PLP AR-0134 SAPREM VPAL 215-230

## Conjunto de suspensión vertical 4 C/F 477 ACSR, 400 KV, Grapa armada

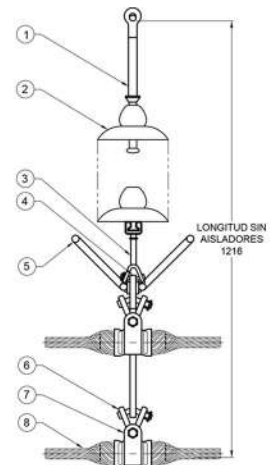
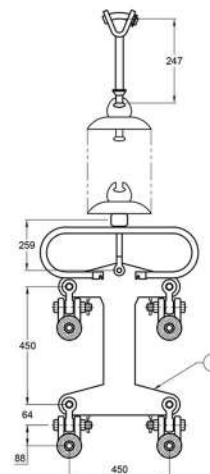
CFE-2C301-15

CS4-GSAN-477-L-GA



PARTE	DESCRIPCION	CANT.	MATERIAL	CATALOGO
7	GRAPA DE SUSPENSION ANTICORONA ARMADA	4	ALEACION DE ALUMINIO	
6	HORQUILLA "Y" OJO CORTA	4	ACERO FORJADO GALVANIZADO	HYOCO-111
5	ANILLO EQUIPOTENCIAL	2	ALEACION DE ALUMINIO	ANIEQ-930
4	YUGO CUADRUPLE DE SUSPENSION EN "I" 4	1	PLACA DE ACERO GALVANIZADO	YCUADSI-450
3	CALAVERA HORQUILLA "Y" LARGA ANSI 52.5	1	ACERO FORJADO GALVANIZADO	CHYLA-111
2	AISLADOR TIPO DISCO ANSI 52.5			N/A
1	HORQUILLA "Y" BOLA LARGA ANSI 52.5	1	ACERO FORJADO GALVANIZADO	HYBOLA-111

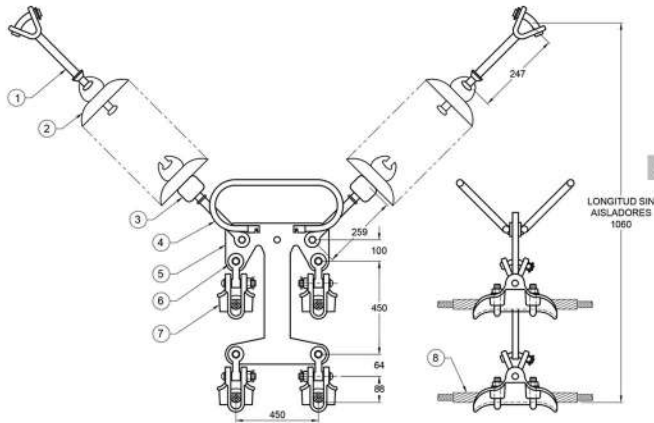
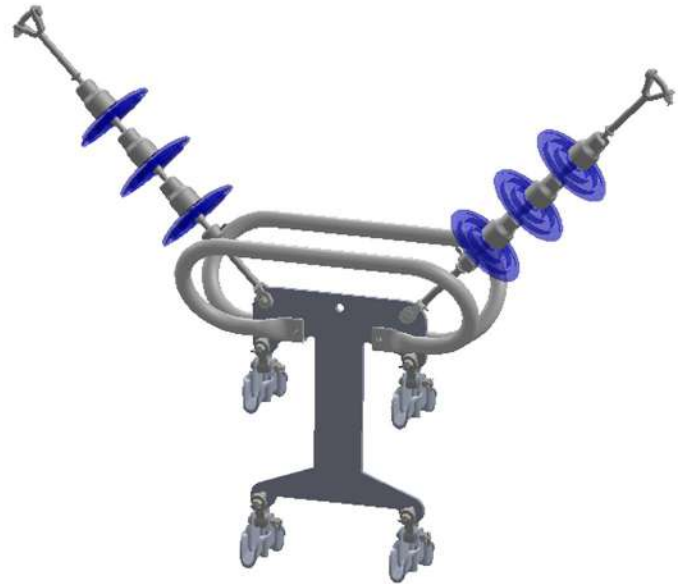
PLP AG-5118 SAPREM GAS-5/22



## Conjunto de suspensión en "V" 4 C/F 477 ACSR, 400 KV

CFE-2C301-15

CSV4-GSAN-477-L



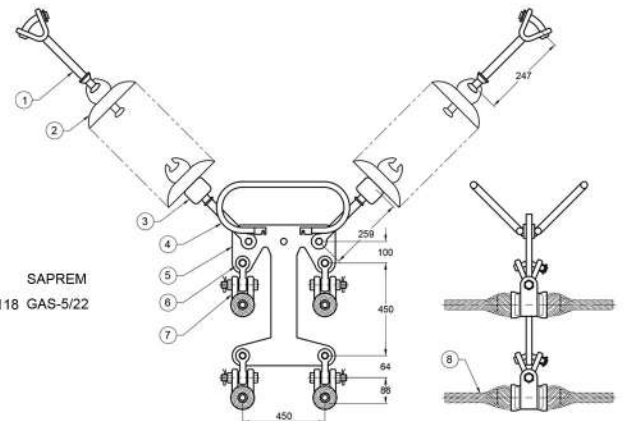
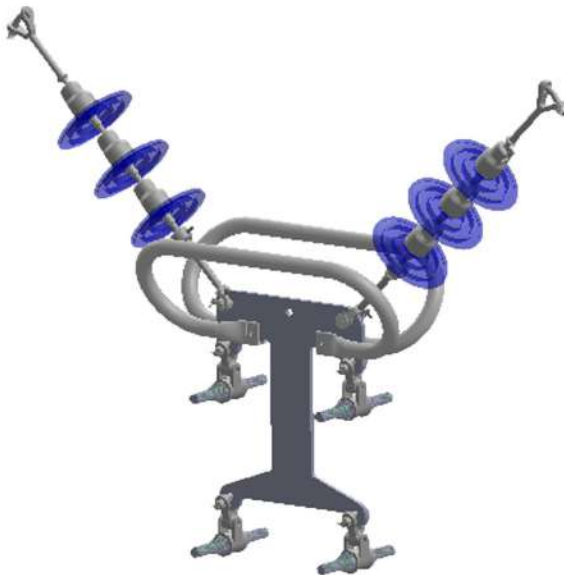
PARTE	DESCRIPCION	CANT.	MATERIAL	CATALOGO
8	VARILLAS PREFORMADAS (JUEGO)	4	ALEACION DE ALUMINIO	PVAP-477
7	GRAPA DE SUSPENSION ANTICORONA	4	ALEACION DE ALUMINIO	GSAN-477
6	HORQUILLA "Y" OJO CORTA	4	ACERO FORJADO GALVANIZADO	HYOCO-111-1
5	YUGO CUADRUPLE DE SUSPENSION EN "V" 4	1	PLACA DE ACERO GALVANIZADO	YCUADV-450
4	ANILLO EQUIPOTENCIAL	2	ALEACION DE ALUMINIO	ANIEQ-930
3	CALAVERA HORQUILLA "Y" LARGA ANSI 52.5	2	ACERO FORJADO GALVANIZADO	CHYLA-111
2	AISLADOR TIPO DISCO ANSI 52.5			N/A
1	HORQUILLA "Y" BOLA LARGA ANSI 52.5	2	ACERO FORJADO GALVANIZADO	HYBOLA-111

PLP AR-0134 SAPREM VPAL 215-230

## Conjunto de suspensión en "V" 4 C/F 477 ACSR, 400 KV, Grapa armada

CFE-2C301-15

CSV4-GSAN-477-L-GA



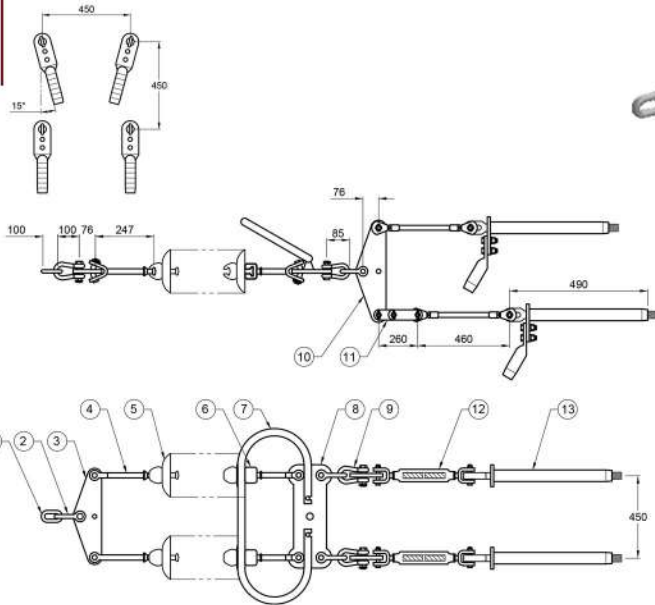
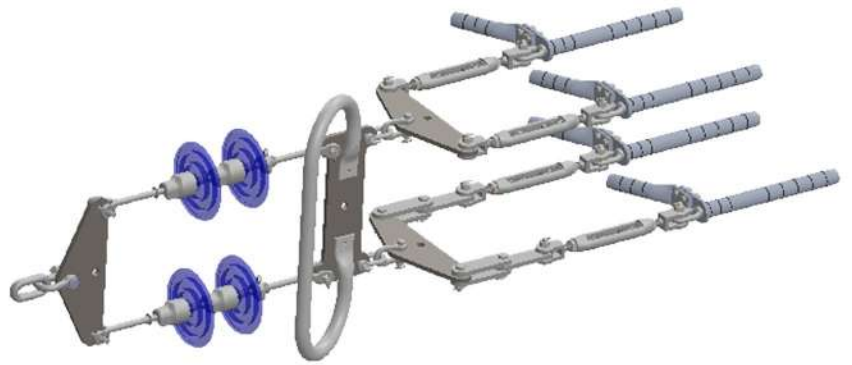
PARTE	DESCRIPCION	CANT.	MATERIAL	CATALOGO
7	GRAPA DE SUSPENSION ANTICORONA ARMADA	4	ALEACION DE ALUMINIO	
6	HORQUILLA "Y" OJO CORTA	4	ACERO FORJADO GALVANIZADO	HYOCO-111
5	YUGO CUADRUPLE DE SUSPENSION EN "V" 4	1	PLACA DE ACERO GALVANIZADO	YCUADV-450
4	ANILLO EQUIPOTENCIAL	2	ALEACION DE ALUMINIO	ANIEQ-930
3	CALAVERA HORQUILLA "Y" LARGA ANSI 52.5	2	ACERO FORJADO GALVANIZADO	CHYLA-111
2	AISLADOR TIPO DISCO ANSI 52.5			N/A
1	HORQUILLA "Y" BOLA LARGA ANSI 52.5	2	ACERO FORJADO GALVANIZADO	HYBOLA-111

PLP AG5-5118 SAPREM GAS-5/22

## Conjunto de tensión 4 C/F 477 ACSR/AS 400 KV

CFE-2C301-15

CT4-477-L



PARTE	DESCRIPCION	CANT.	MATERIAL	CATALOGO
13	GRAPA DE TENSION A COMPRESION	4	PLACA DE ACERO GALVANIZADO	GTC-477
12	TENSOR HORQUILLA-HORQUILLA	4	ACERO FORJADO GALVANIZADO	TEN-413
11	EXTENSION HORQUILLA OJO	2	ACERO FORJADO GALVANIZADO	EXTHORO-160
10	YUGO TRIANGULAR	2	PLACA DE ACERO GALVANIZADO	YTR-450-T
9	GRILLETE	4	ACERO FORJADO GALVANIZADO	GTE-200
8	YUGO RECTANGULAR	1	PLACA DE ACERO GALVANIZADO	YRECT-320-T2
7	ANILLO EQUIPOTENCIAL	1	ALEACION DE ALUMINIO	ANIEQ-930
6	CALAVERA HORQUILLA "Y" LARGA ANSI 52.8	2	ACERO FORJADO GALVANIZADO	CHYLA-160
5	AISLADOR TIPO DISCO ANSI 52.8			N/A
4	HORQUILLA "Y" BOLA LARGA ANSI 52.8	2	ACERO FORJADO GALVANIZADO	HYBOLA-160
3	YUGO TRIANGULAR	1	PLACA DE ACERO GALVANIZADO	YTR-450-T1
2	GRILLETE	1	ACERO FORJADO GALVANIZADO	GTE-320
1	ESLABON	1	ACERO FORJADO GALVANIZADO	ESL-320

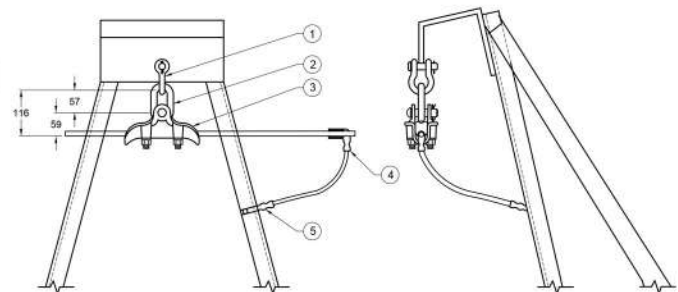
## Conjunto de suspensión para cable de guarda de 7#8, 5/16 y 3/8 (9.52-9.78 mm)

CFE-2C301-15

CSHG-78



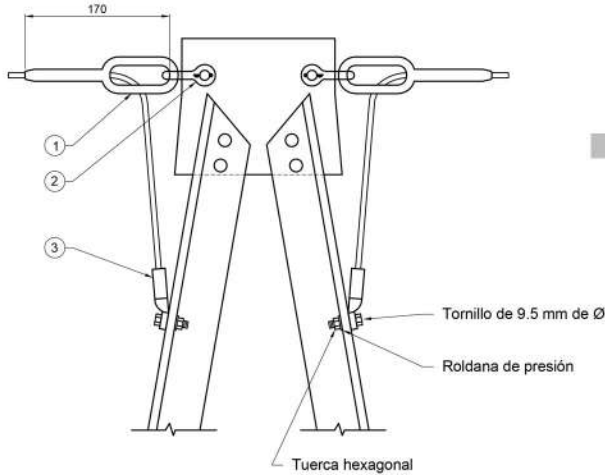
PARTE	DESCRIPCION	CANT.	MATERIAL	CATALOGO
5	CONECTOR A COMPRESION CABLE-SOLERA	1	ALEACION DE ALUMINIO	ZAP-10
4	CONECTOR TIPO "L"	1	ALEACION DE ALUMINIO	PLA-54
3	GRAPA DE SUSPENSION	1	ALEACION DE ALUMINIO	PAS-62
2	ESLABON	1	ACERO FORJADO GALVANIZADO	ESL-120
1	GRILLETE	1	ACERO FORJADO GALVANIZADO	GTE-111



## Conjunto doble de tensión a compresión para cable de guarda de 7#8, 5/16 y 3/8 (9.52-9.78 mm)

CFE-2C301-15

CTCHG-78-2

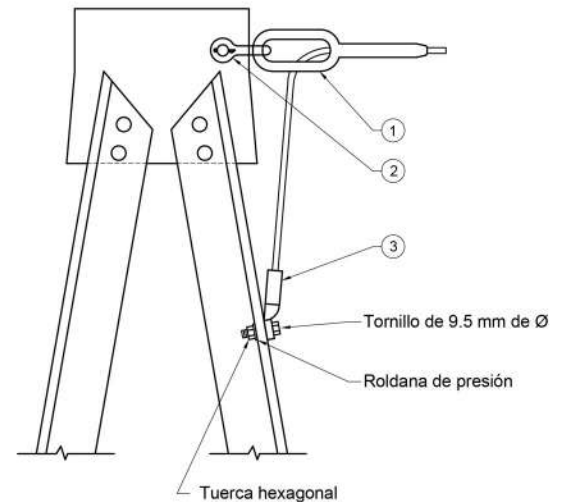
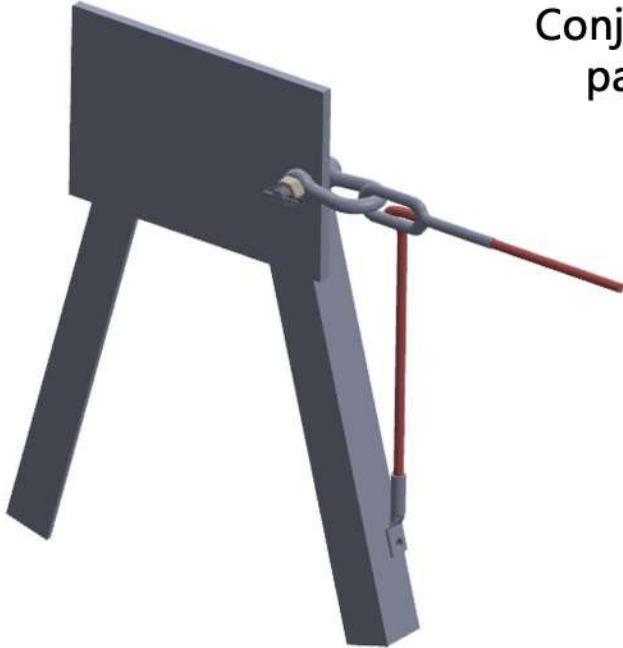


PARTE	DESCRIPCION	CANT.	MATERIAL	CATALOGO
3	CONECTOR A COMPRESION CABLE-SOLERA	2	ALEACION DE ALUMINIO	ZAP-10
2	GRILLETE	2	ACERO FORJADO GALVANIZADO	GTE-111
1	GRAPA REMATE COMPRESION	2	ACERO FORJADO GALVANIZADO	GTCHG 7#8

## Conjunto sencillo de tensión a compresión para cable de guarda de 7#8, 5/16 y 3/8 (9.52-9.78 mm)

CFE-2C301-15

CTCHG-78

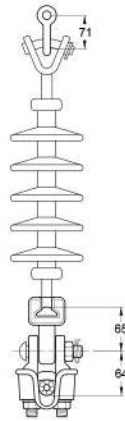
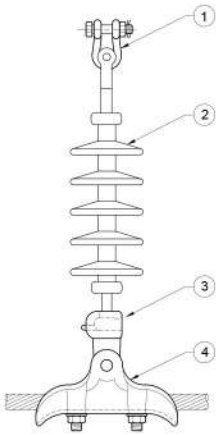


PARTE	DESCRIPCION	CANT.	MATERIAL	CATALOGO
3	CONECTOR A COMPRESION CABLE-SOLERA	1	ALEACION DE ALUMINIO	ZAP-10
2	GRILLETE	1	ACERO FORJADO GALVANIZADO	GTE-111
1	GRAPA REMATE COMPRESION	1	ACERO FORJADO GALVANIZADO	GTCHG 7#8

## Conjunto de suspensión 1 C/F con una cadena de aislamiento polimérico, conductor 266-477 ACSR/AS 161KV

CFE-2C301-15

CS1-104-C-161-AP



PARTE	DESCRIPCION	CANT.	MATERIAL	CATALOGO
4	GRAPA DE SUSPENSION 266-477 ACSR/AS	1	ALEACION DE ALUMINIO	PAS-104
3	CALAVERA HORQUILLA "Y" CORTA ANSI 52.5	1	ACERO FORJADO GALVANIZADO	COCO-111-1
2	AISLADOR TIPO POLIMERICO ANSI 52.5			N/A
1	GRILLETE	1	ACERO FORJADO GALVANIZADO	GTE-113

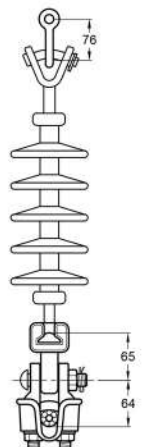
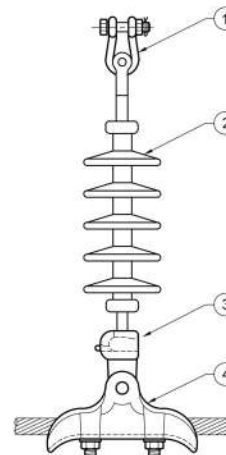
## Conjunto de suspensión 1 C/F con una cadena de aislamiento polimérico, conductor 795-1113 ACSR/AS 230KV

CFE-2C301-15

CS1-139-C-230-AP

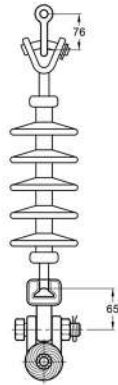
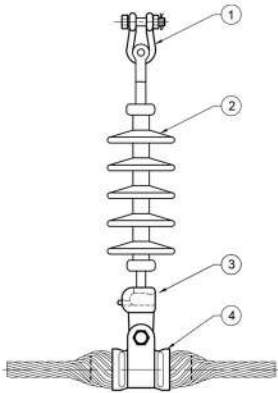


PARTE	DESCRIPCION	CANT.	MATERIAL	CATALOGO
4	GRAPA DE SUSPENSION 795-1113 ACSR/AS	1	ALEACION DE ALUMINIO	PAS-139
3	CALAVERA HORQUILLA "Y" CORTA ANSI 52.5	1	ACERO FORJADO GALVANIZADO	COCO-111-2
2	AISLADOR TIPO POLIMERICO ANSI 52.5			N/A
1	GRILLETE	1	ACERO FORJADO GALVANIZADO	GTE-200



## Conjunto de suspensión en "I" 1 C/F aislamiento polimérico clase 52.5, cable 477, 795, 900, 1113 ACSR/AS con grapa de suspensión armada

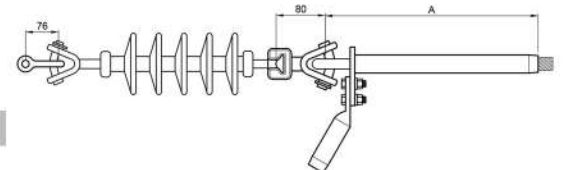
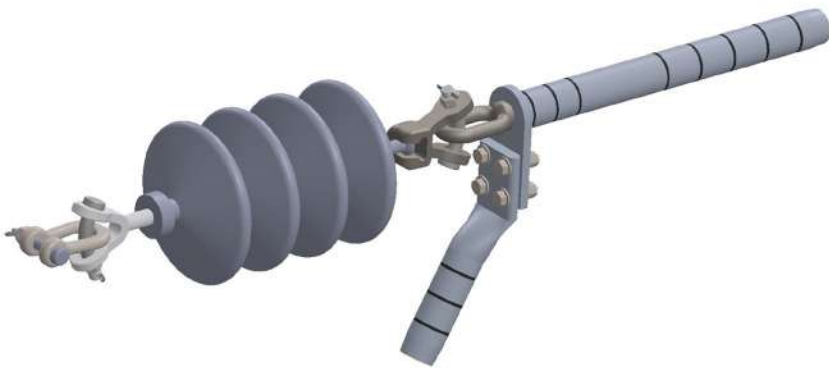
CFE-2C301-15



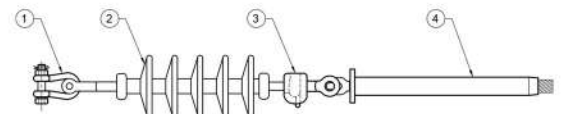
PARTE	DESCRIPCION	CANT.	MATERIAL	CATALOGO CONJ.	PLP	SAPREM
4	GRAPA DE SUSPENSION ARMADA 1113	1	ALEACION DE ALUMINIO	CS1-1113-C-230-GA-AP	AGS-5136	GAS-8/32
4	GRAPA DE SUSPENSION ARMADA 900	1	ALEACION DE ALUMINIO	CS1-900-C-230-GA-AP	AGS-5130	GAS-7/30
4	GRAPA DE SUSPENSION ARMADA 795	1	ALEACION DE ALUMINIO	CS1-795-C-230-GA-AP	AGS-5130	GAS-7/28
4	GRAPA DE SUSPENSION ARMADA 477	1	ALEACION DE ALUMINIO	CS1-477-C-230-GA-AP	AGS-5118	GAS-5/22
3	CALAVERA HORQUILLA "Y" CORTA ANSI 52.5	1	ACERO FORJADO GALVANIZADO	COCO-111		
2	AISLADOR TIPO POLIMERICO ANSI 52.5			N/A		
1	GRILLETE	1	ACERO FORJADO GALVANIZADO	GTE-200		

## Conjunto de tensión 1 C/F con aislamiento polimérico clase ANSI 52.5, conductores 477, 795, 900, 1113 ACSR/AS 230 KV

CFE-2C301-15

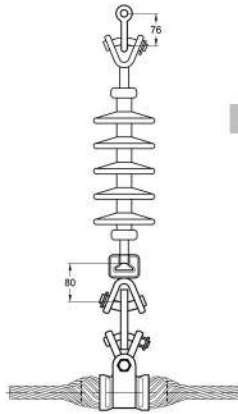
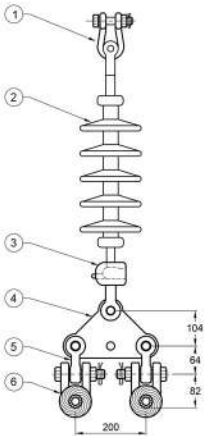


PARTE	DESCRIPCION	CANT.	MATERIAL	A	ACSR	CATALOGO	CAT. CONJUNTO
4	GRAPA DE TENSION A COMPRESION	1	ALEACION DE ALUMINIO	620	1113	GTC-1113	CT1-1113-C-230-AP
4	GRAPA DE TENSION A COMPRESION	1	ALEACION DE ALUMINIO	570	900	GTC-900	CT1-900-C-230-AP
4	GRAPA DE TENSION A COMPRESION	1	ALEACION DE ALUMINIO	570	795	GTC-795	CT1-795-C-230-AP
4	GRAPA DE TENSION A COMPRESION	1	ALEACION DE ALUMINIO	490	477	GTC-477	CT1-477-C-230-AP
3	CALAVERA HORQUILLA "Y" CORTA ANSI 52.5	1	ACERO FORJADO GALVANIZADO			CHYCO-111	
2	AISLADOR POLIMERICO ANSI 52.5					N/A	
1	GRILLETE	1	ACERO FORJADO GALVANIZADO			GTE-200	



## Conjunto de suspensión vertical, aislamiento polimérico clase 52.5 2 C/F 477, 795, 900, 1113 ACSR/AS 115-230 KV con grapa armada

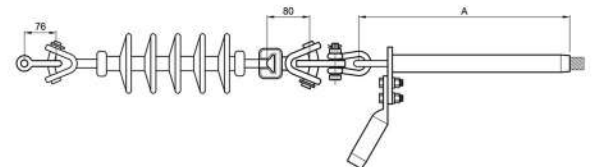
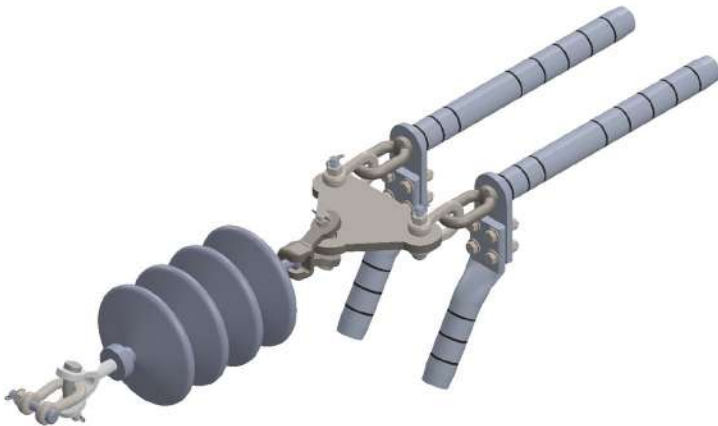
CFE-2C301-15



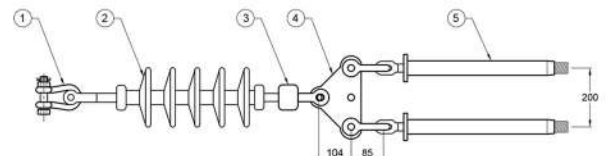
PARTE	DESCRIPCION	CANT.	MATERIAL	CATALOGO	PLP	SAPREM
6	GRAPA DE SUSPENSION AMORTIGUADA 1113	2	ALEACION DE ALUMINIO	CS2-1113-200-C-230-GA-AP	AGS-5136	GAS-8/32
6	GRAPA DE SUSPENSION AMORTIGUADA 900	2	ALEACION DE ALUMINIO	CS2-900-200-C-230-GA-AP	AGS-5130	GAS-7/30
6	GRAPA DE SUSPENSION AMORTIGUADA 795	2	ALEACION DE ALUMINIO	CS2-795-200-C-230-GA-AP	AGS-5130	GAS-7/28
6	GRAPA DE SUSPENSION AMORTIGUADA 477	2	ALEACION DE ALUMINIO	CS2-477-200-C-230-GA-AP	AGS-5118	GAS-5/22
5	HORQUILLA "Y" OJO CORTA	2	ALEACION DE ALUMINIO	HYOCO-111		
4	YUGO TRIANGULAR	1	PLACA DE ACERO GALVANIZADO	YTR-200		
3	CALAVERA HORQUILLA "Y" CORTA ANSI 52.5	1	ACERO FORJADO GALVANIZADO	CHYCO-111		
2	AISLADOR TIPO POLIMERICO ANSI 52.5			N/A		
1	GRILLETE	1	ACERO FORJADO GALVANIZADO	GTE-200		

## Conjunto de tensión 1 C/F con aislamiento polimérico clase ANSI 52.5, conductores 477, 795, 900, 1113 ACSR 115-230 KV

CFE-2C301-15



PARTE	DESCRIPCION	CANT.	MATERIAL	A.	ACSR	CATALOGO	CATALOGO CONJUNTO
5	GRAPA DE TENSION A COMPRESION	2	ALEACION DE ALUMINIO	620	1113	GTC-1113	CT2-1113-200-C-230-AP
5	GRAPA DE TENSION A COMPRESION	2	ALEACION DE ALUMINIO	570	900	GTC-900	CT2-900-200-C-230-AP
5	GRAPA DE TENSION A COMPRESION	2	ALEACION DE ALUMINIO	570	795	GTC-795	CT2-795-200-C-230-AP
5	GRAPA DE TENSION A COMPRESION	2	ALEACION DE ALUMINIO	490	477	GTC-477	CT2-477-200-C-230-AP
4	YUGO TRIANGULAR	1	ALEACION DE ALUMINIO			YTR-200	
3	CALAVERA HORQUILLA "Y" CORTA ANSI 52.5	1	ACERO FORJADO GALVANIZADO			CHYCO-111	
2	AISLADOR POLIMERICO ANSI 52.5					N/A	
1	GRILLETE	3	ACERO FORJADO GALVANIZADO			GTE-200	

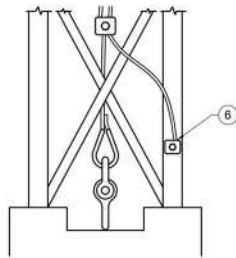
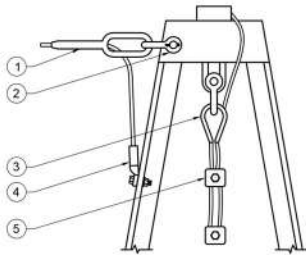




## Ensamble de tensión cable de guarda 3/8" - 7#8 (1 Hilo)

CFE-2C301-15

CTCHG-38-1-E

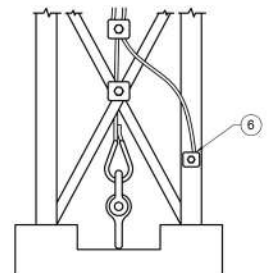
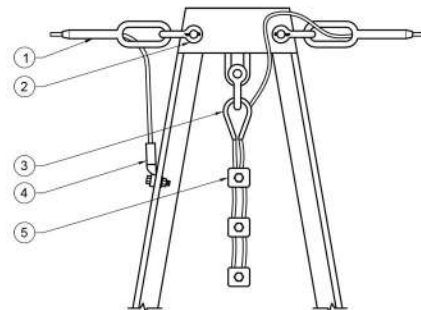


PARTE	DESCRIPCION	CANT.	MATERIAL	CATALOGO
6	CONECTOR P/CABLE DE ACERO 7/#8	1	ALEACION DE ALUMINIO	GP-10
5	CONECTOR PARALELO DE ACERO GALV. P/CABLE ALLOWED	3	ALEACION DE ALUMINIO	GP-1
4	CONECTOR A COMPRESION CABLE-SOLERA	1	ALEACION DE ALUMINIO	ZAP-10
3	GUARDACABO PARA CABLE DE COBRE 4/0 AWG	2	ALEACION DE ALUMINIO	R-12
2	GRILLETE	3	ACERO FORJADO GALVANIZADO	GTE-111
1	GRAPA REMATE COMPRESION	1	ACERO FORJADO GALVANIZADO	GTCHG 7#8

## Ensamble de tensión cable de guarda 3/8" - 7#8 (2 Hilos)

CFE-2C301-15

CTCHG-38-2-E

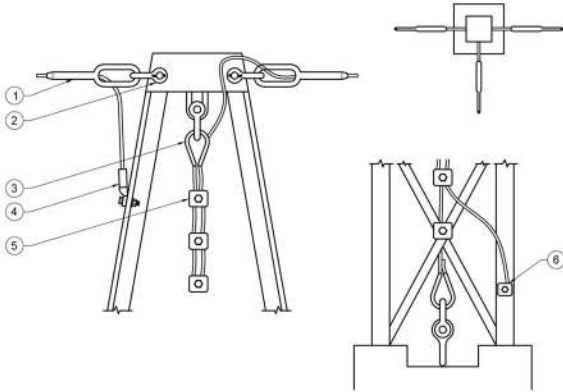


PARTE	DESCRIPCION	CANT.	MATERIAL	CATALOGO
6	CONECTOR P/CABLE DE ACERO 7/#8	2	ALEACION DE ALUMINIO	GP-10
5	CONECTOR PARALELO DE ACERO GALV. P/CABLE ALLOWED	5	ALEACION DE ALUMINIO	GP-1
4	CONECTOR A COMPRESION CABLE-SOLERA	1	ALEACION DE ALUMINIO	ZAP-10
3	GUARDACABO PARA CABLE DE COBRE 4/0 AWG	2	ALEACION DE ALUMINIO	R-12
2	GRILLETE	4	ACERO FORJADO GALVANIZADO	GTE-111
1	GRAPA REMATE COMPRESION	2	ACERO FORJADO GALVANIZADO	GTCHG 7#8

## Ensamble de tensión cable de guarda 3/8" - 7#8 (3 Hilos)

CFE-2C301-15

CTCHG-38-3-E

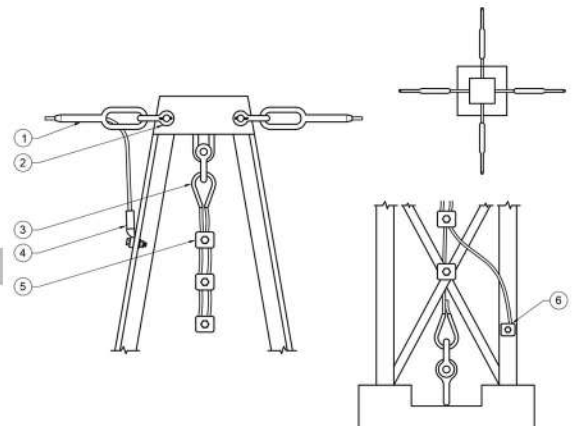


PARTE	DESCRIPCION	CANT.	MATERIAL	CATALOGO
6	CONECTOR P/CABLE DE ACERO 7/#8	3	ALEACION DE ALUMINIO	GP-10
5	CONECTOR PARALELO DE ACERO GALV. P/CABLE ALLOWED	5	ALEACION DE ALUMINIO	GP-1
4	CONECTOR A COMPRESION CABLE-SOLERA	1	ALEACION DE ALUMINIO	ZAP-10
3	GUARDACABO PARA CABLE DE COBRE 4/0 AWG	2	ALEACION DE ALUMINIO	R-12
2	GRILLETE	5	ACERO FORJADO GALVANIZADO	GTE-111
1	GRAPA REMATE COMPRESION	3	ACERO FORJADO GALVANIZADO	GTCHG 7#8

## Ensamble de tensión cable de guarda 3/8" - 7#8 (4 Hilos)

CFE-2C301-15

CTCHG-38-4-E

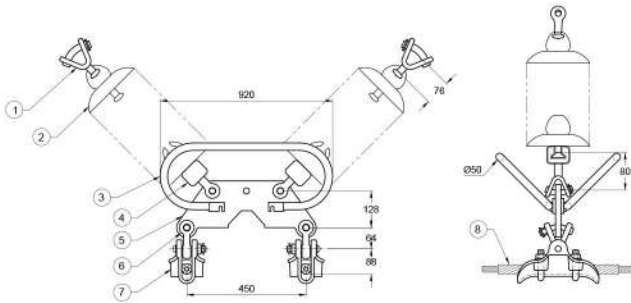
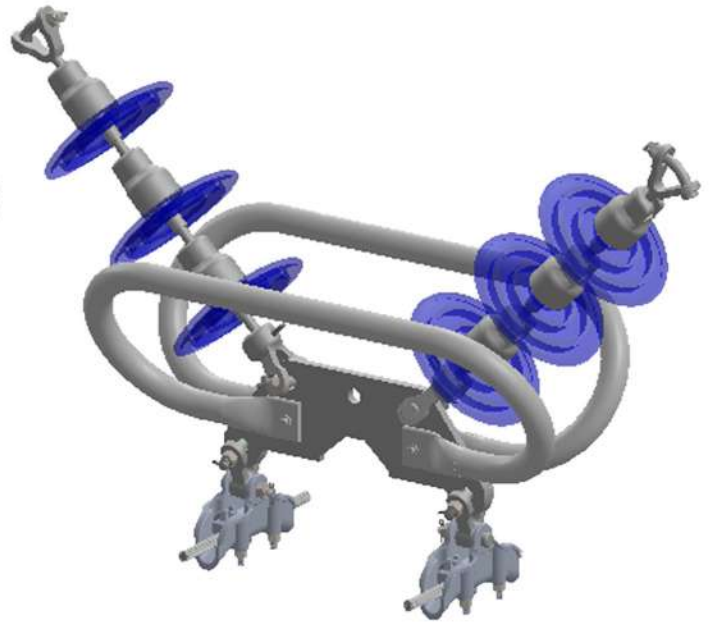


PARTE	DESCRIPCION	CANT.	MATERIAL	CATALOGO
6	CONECTOR P/CABLE DE ACERO 7/#8	4	ALEACION DE ALUMINIO	GP-10
5	CONECTOR PARALELO DE ACERO GALV. P/CABLE ALLOWED	5	ALEACION DE ALUMINIO	GP-1
4	CONECTOR A COMPRESION CABLE-SOLERA	1	ALEACION DE ALUMINIO	ZAP-10
3	GUARDACABO PARA CABLE DE COBRE 4/0 AWG	2	ALEACION DE ALUMINIO	R-12
2	GRILLETE	6	ACERO FORJADO GALVANIZADO	GTE-111
1	GRAPA REMATE COMPRESION	4	ACERO FORJADO GALVANIZADO	GTCHG 7#8

## Conjunto de suspensión en "V" 2 C/F 1113 ACSS, 400 KV (Alta temperatura)

CFE-2C301-15

CSV2-GSAN-1113-C-AT

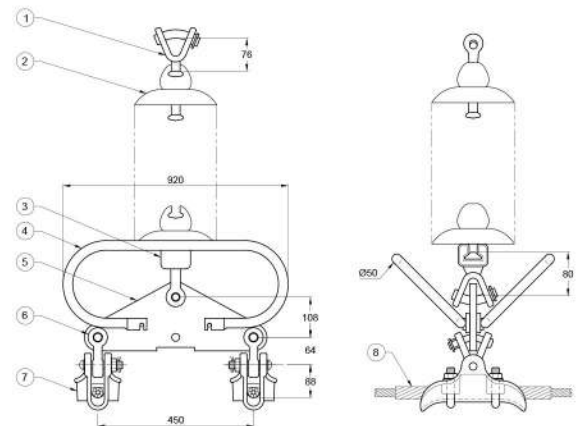
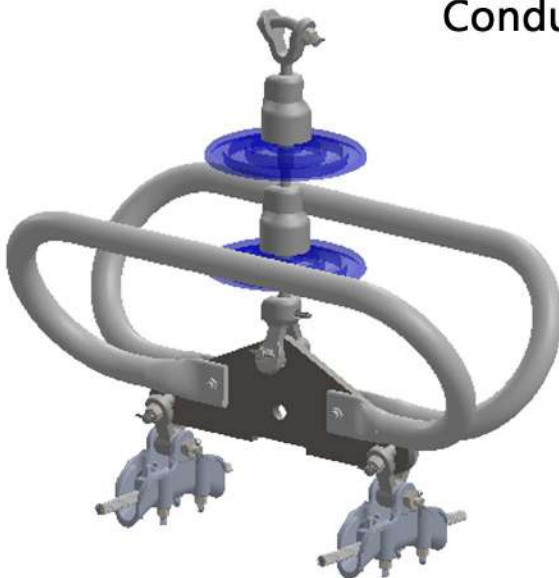


PARTE	DESCRIPCION	CANT.	MATERIAL	CATALOGO	
				PLP	SAPREM
8	VARILLA PREFORMADAS (JUEGO)	2	ALEACION DE ALUMINIO	PVAP-477	AR-0134 VPAL 215-230
7	GRAPA DE SUSPENSION ANTICORONA	2	ALEACION DE ALUMINIO	GSAN-1113-S	
6	HORQUILLA "Y" OJO CORTA	2	ACERO FORJADO GALVANIZADO	HYOCO-111-1	
5	YUGO TRAPEZOIDAL	1	PLACA DE ACERO GALVANIZADO	YTRPZ-450-V2	
4	CALAVERA HORQUILLA "Y" CORTA ANSI 52.5	2	ACERO FORJADO GALVANIZADO	CHYCO-111	
3	ANILLO EQUIPOTENCIAL	2	ALEACION DE ALUMINIO	ANIEQ-930	
2	AISLADOR TIPO DISCO ANSI 52.5			N/A	
1	HORQUILLA "Y" BOLA CORTA ANSI 52.5	2	ACERO FORJADO GALVANIZADO	HYBOCO-111	

## Conjunto de suspensión vertical 2 C/F Conductor 1113 ACSS 400 KV (Alta temperatura)

CFE-2C301-15

CS2-GSAN-1113-C-AT

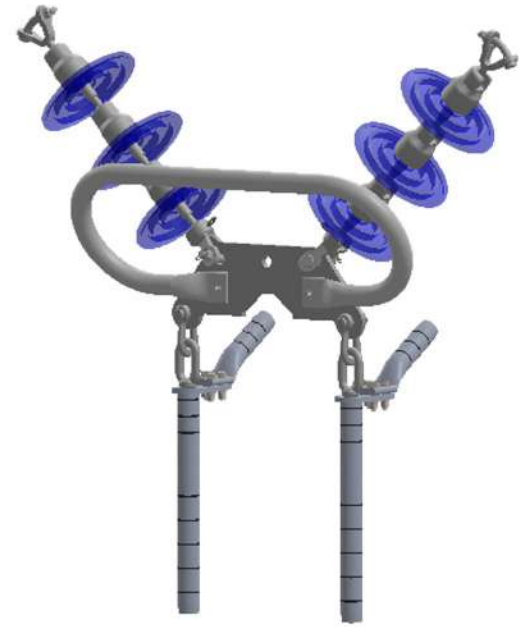
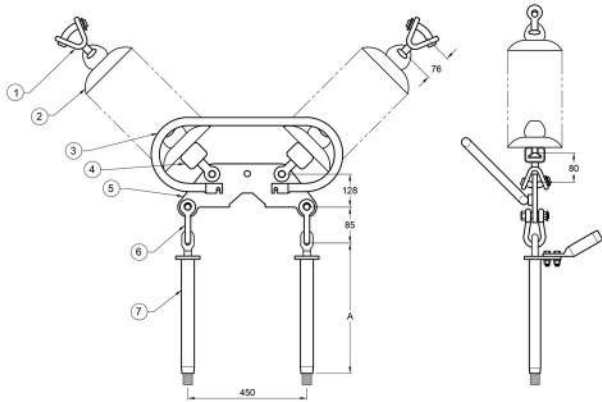


PARTE	DESCRIPCION	CANT.	MATERIAL	CATALOGO	
				PLP	SAPREM
8	VARILLA PREFORMADAS (JUEGO)	2	ALEACION DE ALUMINIO	PVAP-477	AR-0134 VPAL 215-230
7	GRAPA DE SUSPENSION ANTICORONA	2	ALEACION DE ALUMINIO	GSAN-1113-S	
6	HORQUILLA "Y" OJO CORTA	2	ACERO FORJADO GALVANIZADO	HYOCO-111-1	
5	YUGO TRIANGULAR	1	PLACA DE ACERO GALVANIZADO	YTR-450-I2	
4	ANILLO EQUIPOTENCIAL	2	ALEACION DE ALUMINIO	ANIEQ-930	
3	CALAVERA HORQUILLA "Y" CORTA ANSI 52.5	1	ACERO FORJADO GALVANIZADO	CHYCO-111	
2	AISLADOR TIPO DISCO ANSI 52.5			N/A	
1	HORQUILLA "Y" BOLA CORTA ANSI 52.5	1	ACERO FORJADO GALVANIZADO	HYBOCO-111	

## Conjunto de tensión en "V" 2 C/F con doble cadena de aisladores conductor 1113 ACSS, 400 KV (Alta temperatura)

CFE-2C301-15

CTV2-1113-C-AT

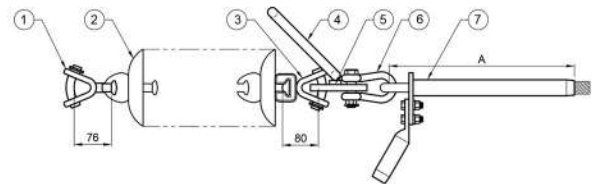
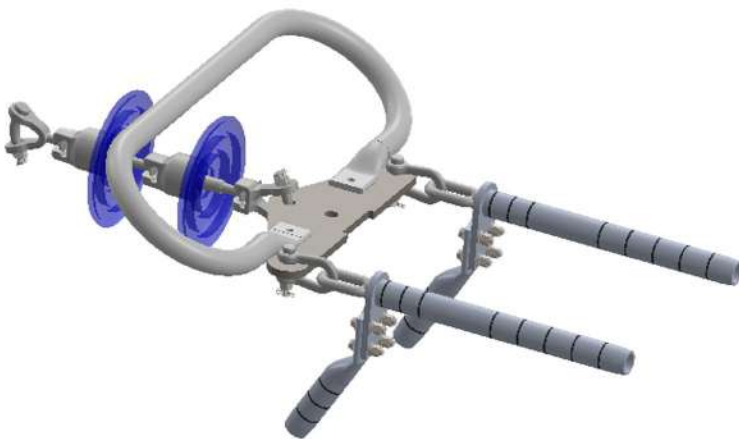


PARTE	DESCRIPCION	CANT.	MATERIAL	A	LONG. TOTAL	ACSR	CATALOGO
7	GRAPA DE TENSION A COMPRESION	2	ALEACION DE ALUMINIO	710	1049	1113	GTC-1113-AT
6	GRILLETE	2	ACERO FORJADO GALVANIZADO				GTE-200
5	YUGO TRAPEZOIDAL	1	PLACA DE ACERO GALVANIZADO				YTRPZ-450-V2
4	CALAVERA HORQUILLA "Y" CORTA ANSI 52.5	2	ACERO FORJADO GALVANIZADO				CHYCO-111
3	ANILLO EQUIPOTENCIAL	1	ALEACION DE ALUMINIO				ANIEQ-930
2	AISLADOR TIPO DISCO ANSI 52.5						N/A
1	HORQUILLA "Y" BOLA CORTA ANSI 52.5	2	ACERO FORJADO GALVANIZADO				HYBOCO-111

## Conjunto de tensión 2 C/F con una cadena de aisladores Conductor 1113 ACSS 400 KV (Alta temperatura)

CFE-2C301-15

CT2-1113-C-AT



PARTE	DESCRIPCION	CANT.	MATERIAL	A	LONG. TOTAL	ACSR	CATALOGO
7	GRAPA DE TENSION A COMPRESION	2	ALEACION DE ALUMINIO	700	1049	1113	GTC-1113-AT
6	GRILLETE	2	ACERO FORJADO GALVANIZADO				GTE-200
5	YUGO TRIANGULAR	1	PLACA DE ACERO GALVANIZADO				YTR-450-I2
4	ANILLO EQUIPOTENCIAL	1	ALEACION DE ALUMINIO				ANIEQ-930
3	CALAVERA HORQUILLA "Y" CORTA ANSI 52.5	1	ACERO FORJADO GALVANIZADO				CHYCO-111
2	AISLADOR TIPO DISCO ANSI 52.5						N/A
1	HORQUILLA "Y" BOLA CORTA ANSI 52.5	1	ACERO FORJADO GALVANIZADO				HYBOCO-111

