

# Conjuntos de Subestación



## Conjuntos de subestación

Conjunto de suspensión vertical 1 C/F 266-477 ACSR 115-161 KV. (CS1-104-C-161).....	2-01
Conjunto de suspensión vertical 1 C/F 795-1113 ACSR 230 KV. (CS1-139-C-230).....	2-01
Conjunto de suspensión en "V" 1 C/F 266-477 ACSR 115-161 KV. (CSV1-104-C-161).....	2-02
Conjunto de suspensión en "V" 1 C/F 795-1113 ACSR 230 KV. (CSV1-139-C-230).....	2-02
Conjunto de suspensión en "V" 2 C/F 795 1113 ACSR 115-230 KV. Yugo rectangular (CSV2-139-200-C-230).....	2-03
Conjunto de suspensión en "V" 2 C/F 795 1113 ACSR 115-230 KV Yugo trapezoidal. (CSV2-139-200-1-C-230).....	2-03
Conjunto de suspensión en "V" 2 C/F 1113 ACSR 400 KV. (CSV2-GSAN-1113-C).....	2-04
Conjunto de suspensión vertical 2C/F 795-1113 ACSR 115-230 KV (CS2-139-200-C-230).....	2-04
Conjunto de suspensión vertical 2 C/F 1113 ACSR 400 KV. (CS2-GSAN-1113-C).....	2-05
Conjunto de tensión 1 C/F con una cadena de aisladores conductores 477-795-900-1113, 115-161 KV. (CT1-C-161).....	2-05
Conjunto de remate ciego 1 C/F con una cadena de aisladores conductores 477, 795, 900, 1113 ACSR, 115-161 KV. (CR1-C-161).....	2-06
Conjunto de tensión 1 C/F con una cadena de aisladores conductores 477-795-900-1113, 115-230 KV. (CT1-C-230).....	2-06
Conjunto de remate ciego 1 C/F con una cadena de aisladores conductores 477, 795, 900, 1113 ACSR, 115-230 KV. (CR1-C-230).....	2-07
Conjunto de tensión 2 C/F con una cadena de aisladores conductores 477, 795, 900, 1113 ACSR, 115-230 KV. (CT2-200-C-230).....	2-07
Conjunto de remate ciego 2 C/F con una cadena de aisladores conductores 477, 795, 900, 1113 ACSR, 115-230 KV. (CR2-200-C-230).....	2-08
Conjunto de tensión 2 C/F con una cadena de aisladores conductor 1113 ACSR, 400 KV. (CT2-1113-C).....	2-08
Conjunto de remate ciego 2 C/F con una cadena de aisladores conductor 1113 ACSR, 400 KV. (CR2-1113-C).....	2-09
Conjunto de tensión en "V" 1 C/F con doble cadena de aisladores, conductores 477, 795, 900, 1113 ACSR, 115-230 KV. (CTV1-C-230).....	2-09
Conjunto de remate ciego en "V" 1 C/F con doble cadena de aisladores, conductores 477-795-900-1113 ACSR, 115-230 KV. (CRV1-C-230).....	2-10
Conjunto de tensión en "V" 2 C/F con doble cadena de aisladores, yugo rectangular conductores 477, 795, 900, 1113 ACSR, 115-230 KV (CTV2-200-C-230).....	2-10
Conjunto de remate ciego en "V" 2 C/F con doble cadena de aisladores, yugo rectangular conductores 477-795-900-1113 ACSR, 115-230 KV. (CRV2-200-C-230).....	2-11
Conjunto de tensión en "V" 2 C/F con doble cadena de aisladores, yugo trapezoidal conductores 477, 795, 900, 1113 ACSR, 115-230 KV. (CTV2-200-1-C-230).....	2-11
Conjunto de remate ciego en "v" 2 C/F con doble cadena de aisladores, conductores 477-795-900-1113 ACSR, 115-230 KV. yugo trapezoidal (CRV2-200-1-C-230).....	2-12
Conjunto de tensión en "V" 2 C/F con doble cadena de aisladores con tensores, conductores 477, 795, 900, 1113 ACSR, 115-230 KV. (CTV2-200-C-TEN-230).....	2-12

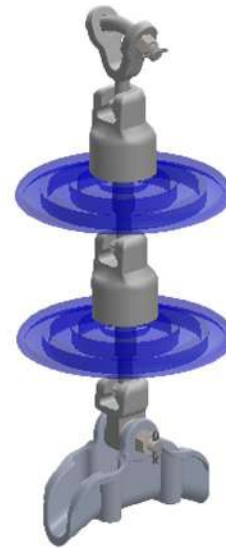
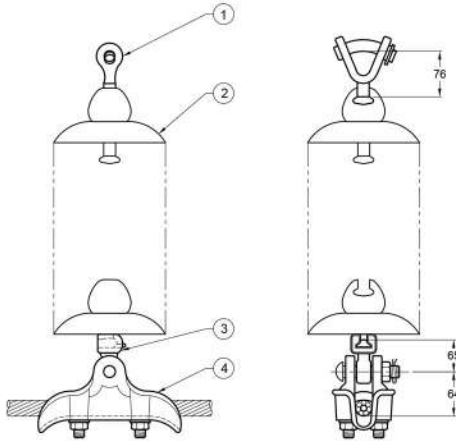
## Conjuntos de subestación

Conjunto de remate ciego en "V" 2 C/F con doble cadena de aisladores con tensores, yugo rectangular, conductores 477-795-900-1113 ACSR, 115-230 KV. (CRV2-200-C-TEN-230).....	2-13
Conjunto de tensión en "V" 2 C/F con doble cadena de aisladores con tensores, yugo trapezoidal conductores 477, 795, 900, 1113 ACSR, 115-230 KV. (CTV2-200-1-C-TEN-230).....	2-13
Conjunto de remate ciego en "V" 2 C/F con doble cadena de aisladores con tensores, conductores 477, 795, 900, 1113 ACSR, 115-230 KV. (CRV2-200-1-C-TEN-230).....	2-14
Conjunto de tensión en "V" 2 C/F con doble cadena de aisladores, conductor 1113 ACSR, 400 KV. (CTV2-1113-C).....	2-14
Conjunto de remate ciego en "V" 2 C/F con doble cadena de aisladores, conductor 1113 ACSR, 400 KV. (CRV2-1113-C).....	2-15
Conjunto de suspensión vertical "I" 3 C/F 1113 ACSR, 230 KV. (CS3-139-200-C-230).....	2-15
Conjunto de suspensión en "V" 3 C/F 1113 ACSR, 230 KV. (CSV3-139-200-C-230).....	2-16
Conjunto de tensión en "V" 3 C/F 1113 ACSR, 230 KV (CTV3-1113-200-C-230).....	2-16
Conjunto de tensión en "V" 3 C/F 1113 ACSR, 400 KV. (CTV3-1113-C).....	2-17
Conjunto de seccionamiento 1 C/F con una cadena de aisladores, conductores 477, 795, 900, 1113 ACSR, 115-230 KV. (CTS1-C-230).....	2-17
Conjunto de tensión bajante TC 2 C/F 1113 ACSR/AS, 230-400 KV. (CT22A-TC-1113-L).....	2-18
Conjunto de tensión 1 C/F con una cadena de aisladores, conductores 477, 795, 900, 1113 ACSS, 115-230 KV (alta temperatura). (CT1-C-230-AT).....	2-18
Conjunto de suspensión en "V" 2 C/F 1113 ACSS, 230 KV, yugo trapezoidal (alta temperatura) (CSV2-GSAN-1113-C-230-AT).....	2-19
Conjunto de suspensión en "V" 2 C/F "corto" 1113 ACSS, 400 KV. (alta temperatura) (CSV2-GSAN-1113-C-AT).....	2-19
Conjunto de tensión en "V" 2 C/F con doble cadena de aisladores, yugo trapezoidal conductor 1113 ACSS, 230 KV. (alta temperatura) (CTV2-1113-200-C-230-AT).....	2-20
Conjunto de remate ciego en "V" 2 C/F con doble cadena de aisladores, yugo trapezoidal conductor 1113 ACSS, 115-230 KV (alta temperatura). (CRV2-1113-200-C-230-AT).....	2-20
Conjunto de tensión en "V" 2 C/F con doble cadena de aisladores con tensores, yugo trapezoidal conductor 1113 ACSS, 230 KV (alta temperatura). (CTV2-1113-200-C-230-TEN-AT).....	2-21
Conjunto de remate ciego en "V" 2 C/F con doble cadena de aisladores con tensores, yugo trapezoidal conductor 1113ACSS, 230 KV (alta temperatura) (CRV2-1113-200-C-230-TEN-AT).....	2-21
Conjunto de tensión 2 C/F con una cadena de aisladores, conductor 1113 ACSS, 400 KV (alta temperatura). (CT2-1113-C-AT).....	2-22
Conjunto de tensión en "V" 2 C/F con doble cadena de aisladores, conductor 1113 ACSS, 400 KV (alta temperatura). (CTV2-1113-C-AT).....	2-22
Conjunto de tensión mecánica 1 C/F 795-1113 ACSR, 115-230 KV. (CT1-130A-M).....	2-23
Conjunto de suspensión vertical 1 C/F 500 MCM cobre, 115-230 KV. (CS1-104B-C).....	2-23
Conjunto de suspensión vertical 1 C/F 1000 MCM cobre, 115-230 KV. (CS1-139B-C).....	2-24
Conjunto de tensión mecánica 1 C/F 500-1000 MCM, 115-230 KV. (CT1-130B-M   CT1-112B-M).....	2-24

## Conjunto de suspensión vertical 1 C/F 266-477 ACSR 115-161 KV

CFE 2C301-15

CS1-104-C-161

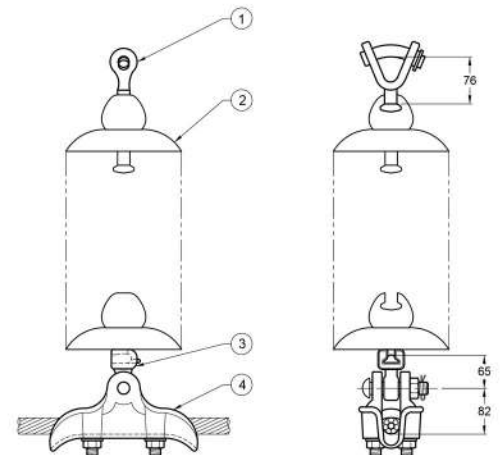
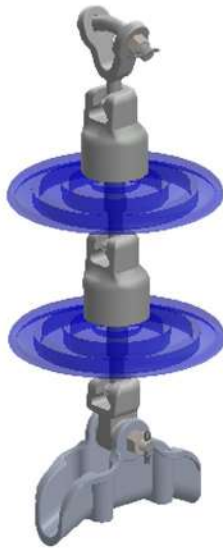


PARTE	DESCRIPCION	CANT.	MATERIAL	CATALOGO
4	GRAPA DE SUSPENSION SIN VARILLAS PROTECTORAS	1	ALEACION DE ALUMINIO	PAS-104
3	CALAVERA OJO CORTA ANSI 52.5	1	ACERO FORJADO GALVANIZADO	COCO-111-1
2	AISLADOR TIPO DISCO ANSI 52.5			N/A
1	HORQUILLA "Y" BOLA CORTA ANSI 52.5	1	ACERO FORJADO GALVANIZADO	HYBOCO-111

## Conjunto de suspensión vertical 1 C/F 795-1113 ACSR 230 KV

CFE 2C301-15

CS1-139-C-230

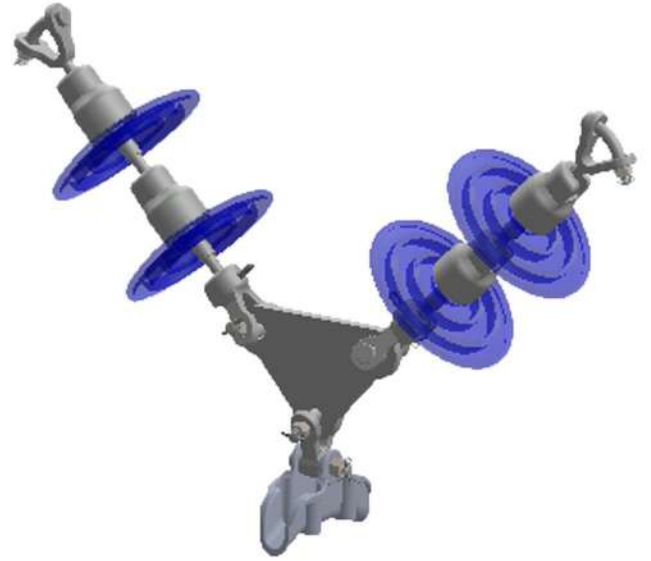
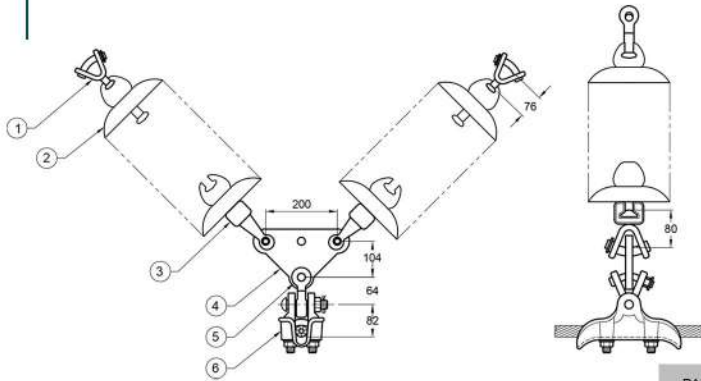


PARTE	DESCRIPCION	CANT.	MATERIAL	CATALOGO
4	GRAPA DE SUSPENSION SIN VARILLAS PROTECTORAS	1	ALEACION DE ALUMINIO	PAS-139
3	CALAVERA OJO CORTA ANSI 52.5	1	ACERO FORJADO GALVANIZADO	COCO-111-2
2	AISLADOR TIPO DISCO ANSI 52.5			N/A
1	HORQUILLA "Y" BOLA CORTA ANSI 52.5	1	ACERO FORJADO GALVANIZADO	HYBOCO-111

## Conjunto de suspensión en "V" 1 C/F 266-477 ACSR 115-161 KV

CFE 2C301-15

CSV1-104-C-161

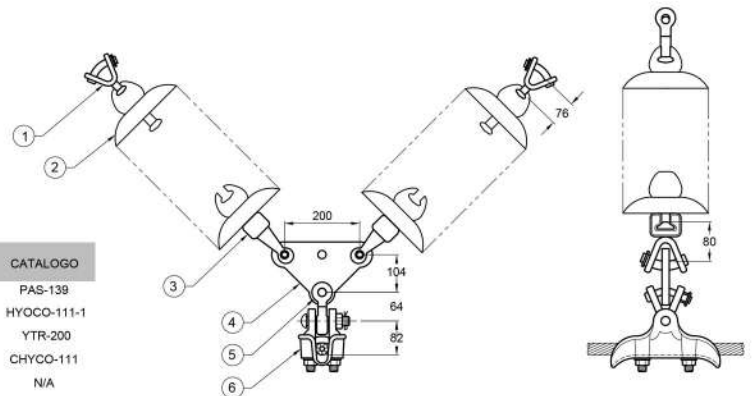
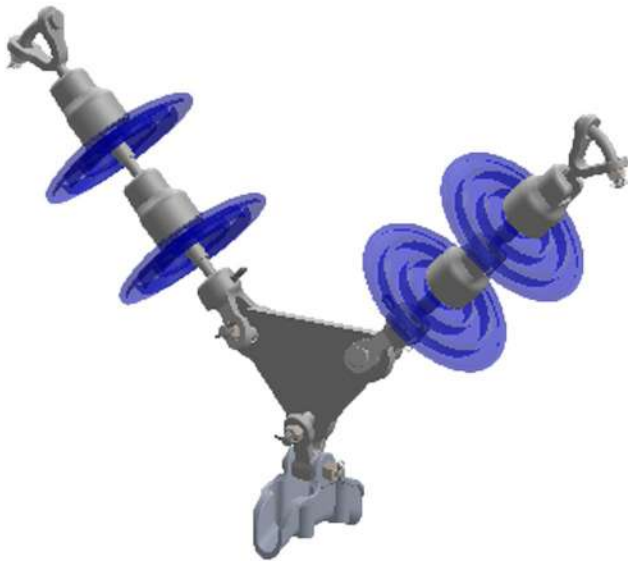


PARTE	DESCRIPCION	CANT.	MATERIAL	CATALOGO
6	GRAPA DE SUSPENSION	1	ALEACION DE ALUMINIO	PAS-104
5	HORQUILLA "Y" OJO CORTA	1	ACERO FORJADO GALVANIZADO	HYOCO-111-0
4	YUGO TRIANGULAR	1	PLACA DE ACERO GALVANIZADO	YTR-200
3	CALAVERA HORQUILLA "Y" CORTA ANSI 52.5	2	ACERO FORJADO GALVANIZADO	CHYCO-111
2	AISLADOR TIPO DISCO ANSI 52.5			N/A
1	HORQUILLA "Y" BOLA CORTA ANSI 52.5	2	ACERO FORJADO GALVANIZADO	HYBOCO-111

## Conjunto de suspensión en "V" 1 C/F 795-1113 ACSR 230 KV

CFE 2C301-15

CSV1-139-C-230

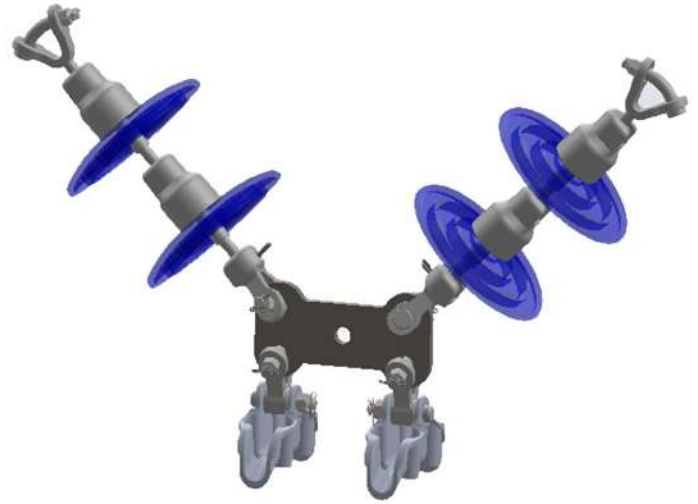
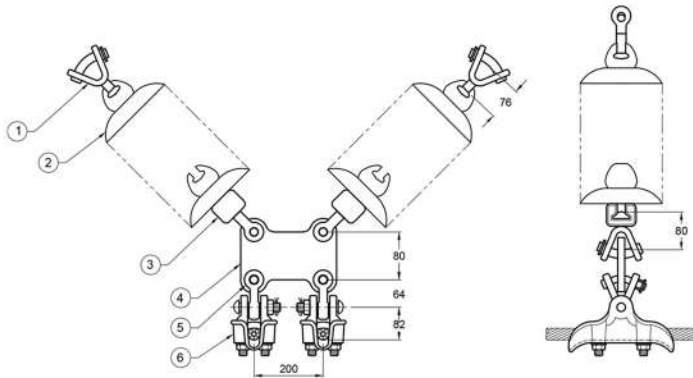


PARTE	DESCRIPCION	CANT.	MATERIAL	CATALOGO
6	GRAPA DE SUSPENSION	1	ALEACION DE ALUMINIO	PAS-139
5	HORQUILLA "Y" OJO CORTA	1	ACERO FORJADO GALVANIZADO	HYOCO-111-1
4	YUGO TRIANGULAR	1	PLACA DE ACERO GALVANIZADO	YTR-200
3	CALAVERA HORQUILLA "Y" CORTA ANSI 52.5	2	ACERO FORJADO GALVANIZADO	CHYCO-111
2	AISLADOR TIPO DISCO ANSI 52.5			N/A
1	HORQUILLA "Y" BOLA CORTA ANSI 52.5	2	ACERO FORJADO GALVANIZADO	HYBOCO-111

## Conjunto de suspensión en "V" 2 C/F 795 1113 ACSR 115-230 KV Yugo rectangular

CFE 2C301-15

CSV2-139-200-C-230

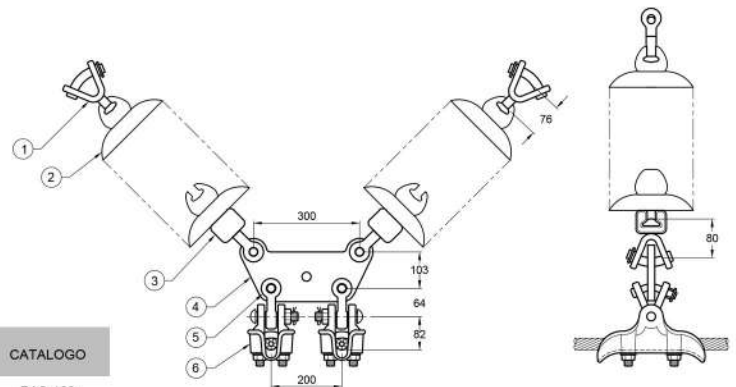
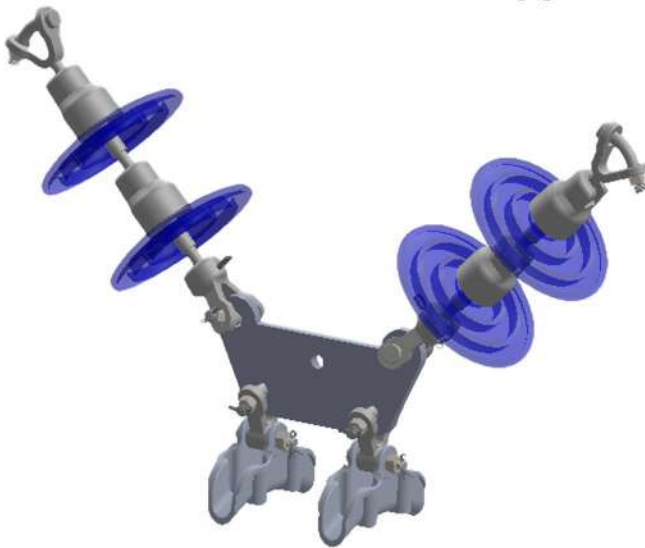


PARTE	DESCRIPCION	CANT.	MATERIAL	CATALOGO
6	GRAPA DE SUSPENSION	2	ALEACION DE ALUMINIO	PAS-139
5	HORQUILLA "Y" OJO CORTA	2	ACERO FORJADO GALVANIZADO	HYOCO-111-1
4	YUGO RECTANGULAR	1	PLACA DE ACERO GALVANIZADO	YRECT-200-V2
3	CALAVERA HORQUILLA "Y" CORTA ANSI 52.5	2	ACERO FORJADO GALVANIZADO	CHYCO-111
2	AISLADOR TIPO DISCO ANSI 52.5			N/A
1	HORQUILLA "Y" BOLA CORTA ANSI 52.5	2	ACERO FORJADO GALVANIZADO	HYBOCO-111

## Conjunto de suspensión en "V" 2 C/F 795 1113 ACSR 115-230 KV Yugo trapezoidal

CFE 2C301-15

CSV2-139-200-1-C-230

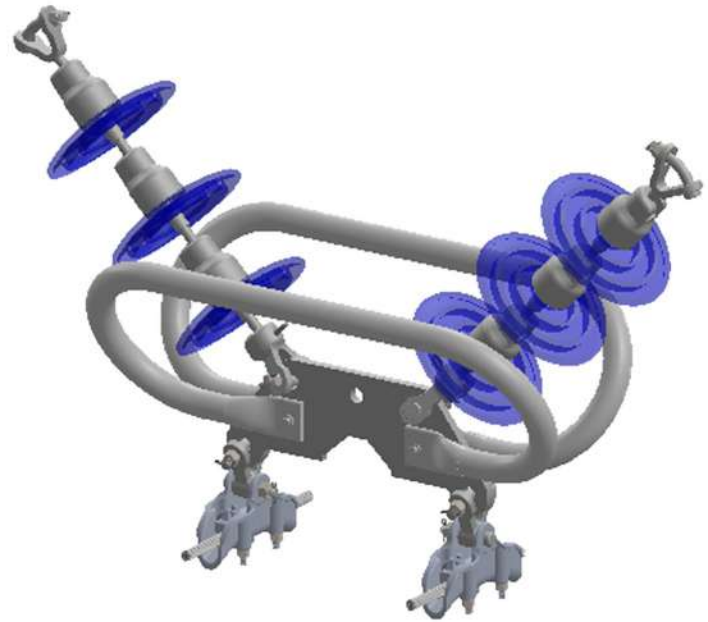
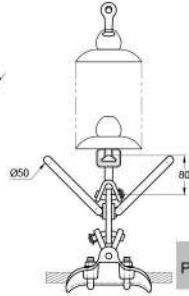
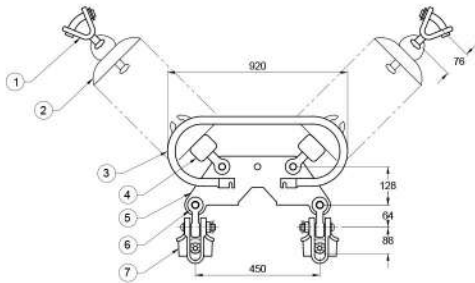


PARTE	DESCRIPCION	CANT.	MATERIAL	CATALOGO
6	GRAPA DE SUSPENSION	2	ALEACION DE ALUMINIO	PAS-139
5	HORQUILLA "Y" OJO CORTA	2	ACERO FORJADO GALVANIZADO	HYOCO-111-1
4	YUGO TRAPEZOIDAL	1	PLACA DE ACERO GALVANIZADO	YTRPZ-200-300
3	CALAVERA HORQUILLA "Y" CORTA ANSI 52.5	2	ACERO FORJADO GALVANIZADO	CHYCO-111
2	AISLADOR TIPO DISCO ANSI 52.5			N/A
1	HORQUILLA "Y" BOLA CORTA ANSI 52.5	2	ACERO FORJADO GALVANIZADO	HYBOCO-111

## Conjunto de suspensión en "V" 2 C/F 1113 ACSR 400 KV

CFE 2C301-15

CSV2-GSAN-1113-C



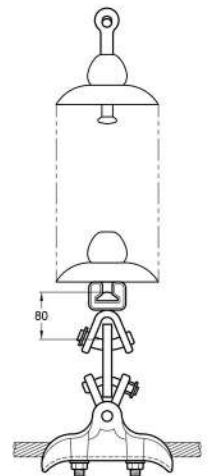
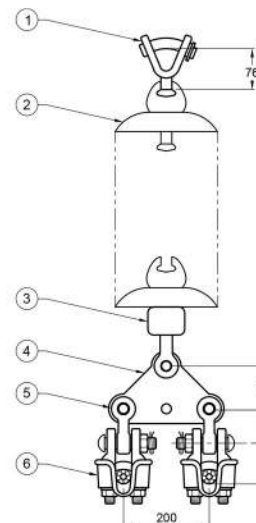
PARTE	DESCRIPCION	CANT.	MATERIAL	CATALOGO
7	GRAPA DE SUSPENSION ANTICORONA	2	ALEACION DE ALUMINIO	GSAN-1113-S
6	HORQUILLA "Y" OJO CORTA	2	ACERO FORJADO GALVANIZADO	HYOCO-111-1
5	YUGO TRAPEZOIDAL	1	PLACA DE ACERO GALVANIZADO	YTRPZ-450-V2
4	CALAVERA HORQUILLA "Y" CORTA ANSI 52.5	2	ACERO FORJADO GALVANIZADO	CHYCO-111
3	ANILLO EQUIPOTENCIAL	2	ALEACION DE ALUMINIO	ANIEQ-930
2	AISLADOR TIPO DISCO ANSI 52.5		N/A	
1	HORQUILLA "Y" BOLA CORTA ANSI 52.5	2	ACERO FORJADO GALVANIZADO	HYBOCO-111



## Conjunto de suspensión vertical 2 C/F 795-1113 ACSR 115-230 KV

CFE 2C301-15

CS2-139-200-C-230

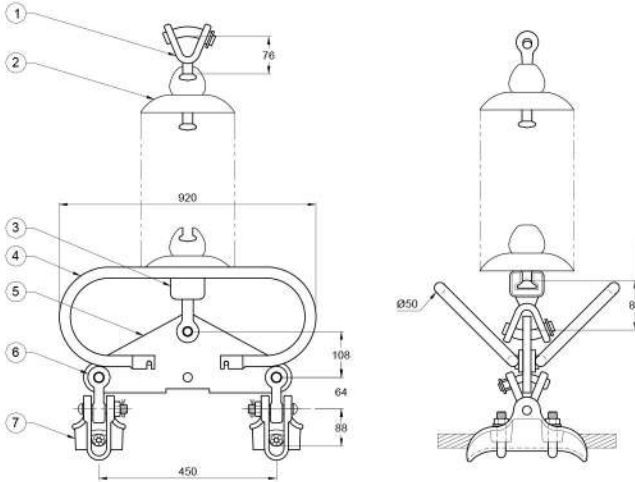


PARTE	DESCRIPCION	CANT.	MATERIAL	CATALOGO
6	GRAPA DE SUSPENSION	2	ALEACION DE ALUMINIO	PAS-139
5	HORQUILLA "Y" OJO CORTA	2	ACERO FORJADO GALVANIZADO	HYOCO-111-1
4	YUGO TRIANGULAR	1	PLACA DE ACERO GALVANIZADO	YTR-200
3	CALAVERA HORQUILLA "Y" CORTA ANSI 52.5	1	ACERO FORJADO GALVANIZADO	CHYCO-111
2	AISLADOR TIPO DISCO ANSI 52.5		N/A	
1	HORQUILLA "Y" BOLA CORTA ANSI 52.5	1	ACERO FORJADO GALVANIZADO	HYBOCO-111

## Conjunto de suspensión vertical 2 C/F 1113 ACSR 400 KV

CFE 2C301-15

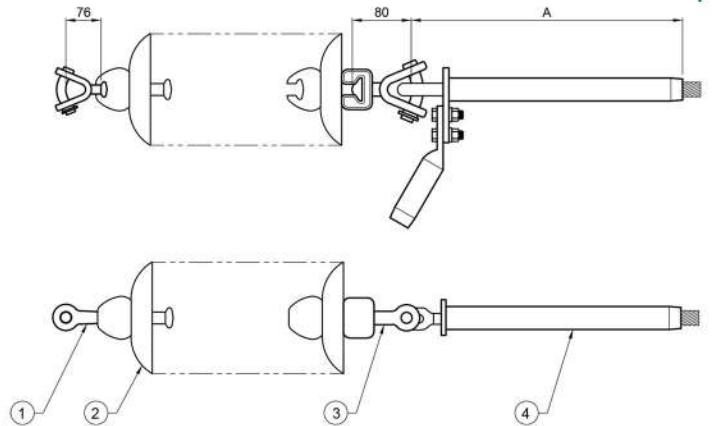
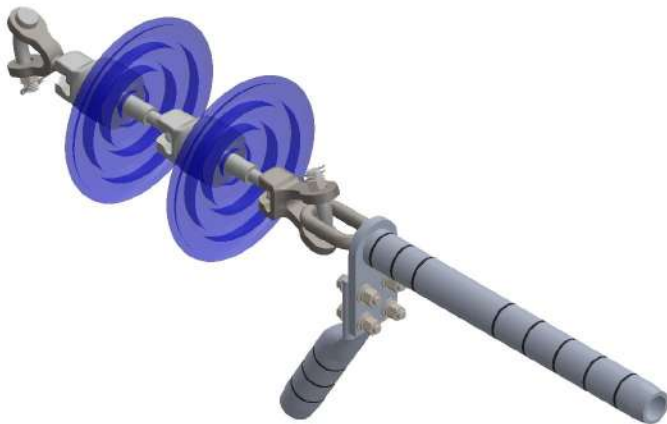
CS2-GSAN-1113-C



PARTE	DESCRIPCION	CANT.	MATERIAL	CATALOGO
7	GRAPA DE SUSPENSION ANTICORONA	2	ALEACION DE ALUMINIO	GSAN-1113-S
6	HORQUILLA "Y" OJO CORTA	2	ACERO FORJADO GALVANIZADO	HYOCO-111-1
5	YUGO TRIANGULAR	1	PLACA DE ACERO GALVANIZADO	YTR-450-I2
4	ANILLO EQUIPOTENCIAL	2	ALEACION DE ALUMINIO	ANIEQ-930
3	CALAVERA HORQUILLA "Y" CORTA ANSI 52.5	1	ACERO FORJADO GALVANIZADO	CHYCO-111
2	AISLADOR TIPO DISCO ANSI 52.5			N/A
1	HORQUILLA "Y" BOLA CORTA ANSI 52.5	1	ACERO FORJADO GALVANIZADO	HYBOCO-111

## Conjunto de tensión 1 C/F con una cadena de aisladores conductores 477-795-900-1113, 115-161 KV

CFE 2C301-15

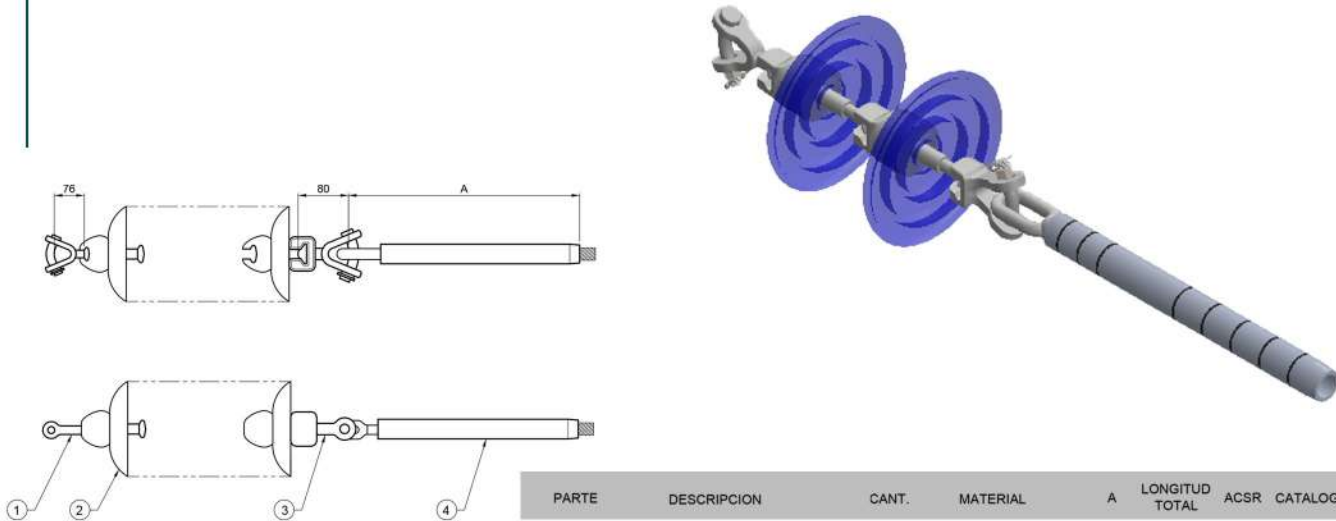


PARTE	DESCRIPCION	CANT.	MATERIAL	A	LONGITUD TOTAL	ACSR	CATALOGO	CATALOGO CONJUNTO
4	GRAPA DE TENSION A COMPRESION	1	ALEACION DE ALUMINIO	620	776	1113	GTC-1113	CT1-1113-C-161
4	GRAPA DE TENSION A COMPRESION	1	ALEACION DE ALUMINIO	570	726	900	GTC-900	CT1-900-C-161
4	GRAPA DE TENSION A COMPRESION	1	ALEACION DE ALUMINIO	570	726	795	GTC-795	CT1-795-C-161
4	GRAPA DE TENSION A COMPRESION	1	ALEACION DE ALUMINIO	490	646	477	GTC-477	CT1-477-C-161
3	CALAVERA HORQUILLA "Y" CORTA ANSI 52.5	1	ACERO FORJADO GALVANIZADO				CHYCO-111	
2	AISLADOR TIPO DISCO ANSI 52.5						N/A	
1	HORQUILLA "Y" BOLA CORTA ANSI 52.5	1	ACERO FORJADO GALVANIZADO				HYBOCO-111	



## Conjunto de remate ciego 1 C/F con una cadena de aisladores conductores 477, 795, 900, 1113 ACSR, 115-161 KV

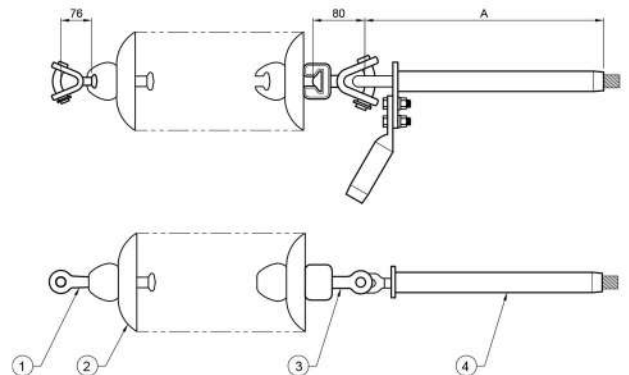
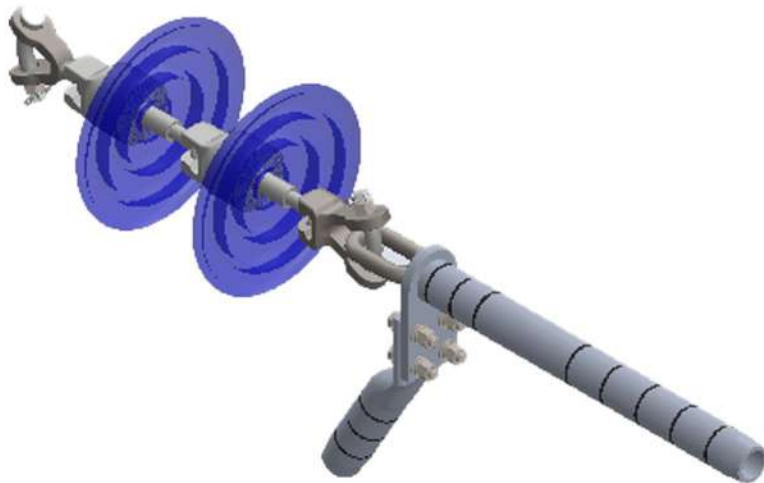
CFE 2C301-15



PARTE	DESCRIPCION	CANT.	MATERIAL	A	LONGITUD TOTAL	ACSR	CATALOGO	CATALOGO CONJUNTO
4	GRAPA DE REMATE A COMPRESION CIEGA	1	ALEACION DE ALUMINIO	620	776	1113	GRC-1113	CR1-1113-C-161
4	GRAPA DE REMATE A COMPRESION CIEGA	1	ALEACION DE ALUMINIO	570	726	900	GRC-900	CR1-900-C-161
4	GRAPA DE REMATE A COMPRESION CIEGA	1	ALEACION DE ALUMINIO	570	726	795	GRC-795	CR1-795-C-161
4	GRAPA DE REMATE A COMPRESION CIEGA	1	ALEACION DE ALUMINIO	490	646	477	GRC-477	CR1-477-C-161
3	CALAVERA HORQUILLA "Y" CORTA ANSI 52.5	1	ACERO FORJADO GALVANIZADO				CHYCO-111	
2	AISLADOR TIPO DISCO ANSI 52.5						N/A	
1	HORQUILLA "Y" BOLA CORTA ANSI 52.5	1	ACERO FORJADO GALVANIZADO				HYBOCO-111	

## Conjunto de tensión 1 C/F con una cadena de aisladores conductores 477-795-900-1113, 115-230 KV

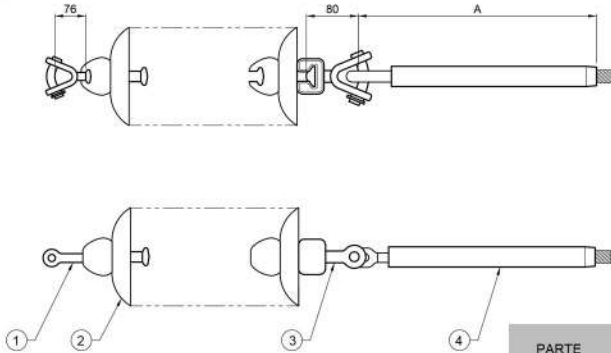
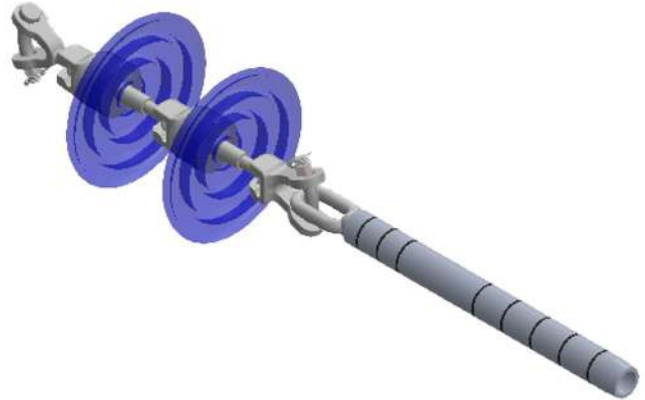
CFE 2C301-15



PARTE	DESCRIPCION	CANT.	MATERIAL	A	LONGITUD TOTAL	ACSR	CATALOGO	CATALOGO CONJUNTO
4	GRAPA DE TENSION A COMPRESION	1	ALEACION DE ALUMINIO	620	776	1113	GTC-1113	CT1-1113-C-230
4	GRAPA DE TENSION A COMPRESION	1	ALEACION DE ALUMINIO	570	726	900	GTC-900	CT1-900-C-230
4	GRAPA DE TENSION A COMPRESION	1	ALEACION DE ALUMINIO	570	726	795	GTC-795	CT1-795-C-230
4	GRAPA DE TENSION A COMPRESION	1	ALEACION DE ALUMINIO	490	646	477	GTC-477	CT1-477-C-230
3	CALAVERA HORQUILLA "Y" CORTA ANSI 52.5	1	ACERO FORJADO GALVANIZADO				CHYCO-111	
2	AISLADOR TIPO DISCO ANSI 52.5						N/A	
1	HORQUILLA "Y" BOLA CORTA ANSI 52.5	1	ACERO FORJADO GALVANIZADO				HYBOCO-111	

## Conjunto de remate ciego 1 C/F con una cadena de aisladores conductores 477, 795, 900, 1113 ACSR, 115-230 KV

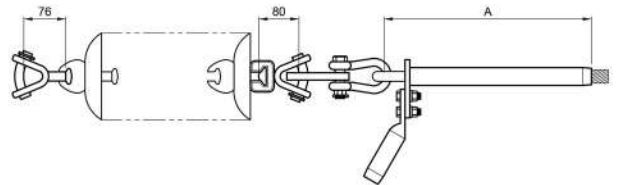
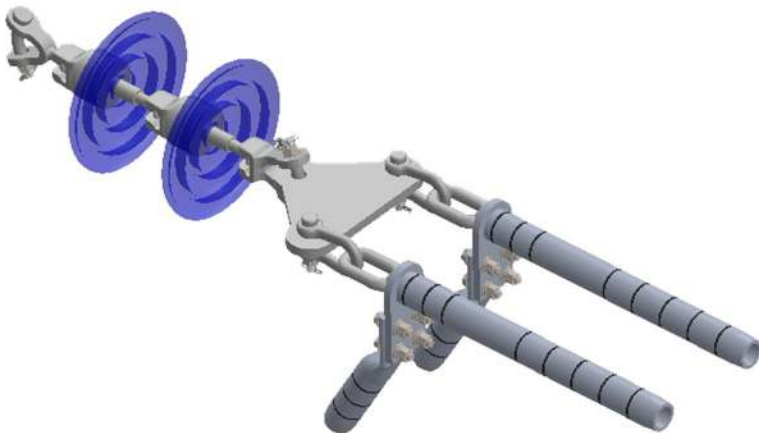
CFE 2C301-15



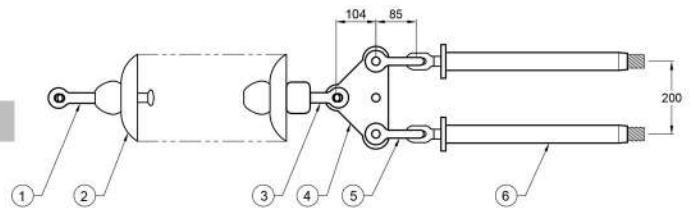
PARTE	DESCRIPCION	CANT.	MATERIAL	A	LONGITUD TOTAL	ACSR	CATALOGO	CATALOGO CONJUNTO
4	GRAPA DE REMATE A COMPRESION CIEGA	1	ALEACION DE ALUMINIO	620	776	1113	GRC-1113	CR1-1113-C-230
4	GRAPA DE REMATE A COMPRESION CIEGA	1	ALEACION DE ALUMINIO	570	726	900	GRC-900	CR1-900-C-230
4	GRAPA DE REMATE A COMPRESION CIEGA	1	ALEACION DE ALUMINIO	570	726	795	GRC-795	CR1-795-C-230
4	GRAPA DE REMATE A COMPRESION CIEGA	1	ALEACION DE ALUMINIO	490	646	477	GRC-477	CR1-477-C-230
3	CALAVERA HORQUILLA "Y" CORTA ANSI 52.5	1	ACERO FORJADO GALVANIZADO				CHYCO-111	
2	AISLADOR TIPO DISCO ANSI 52.5						N/A	
1	HORQUILLA "Y" BOLA CORTA ANSI 52.5	1	ACERO FORJADO GALVANIZADO				HYBOCO-111	

## Conjunto de tensión 2 C/F con una cadena de aisladores conductores 477, 795, 900, 1113 ACSR, 115-230 KV

CFE 2C301-15

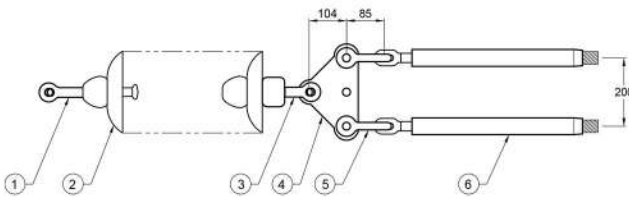
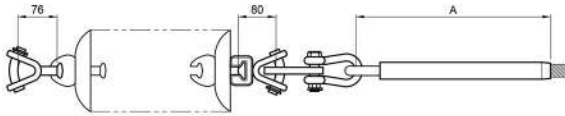
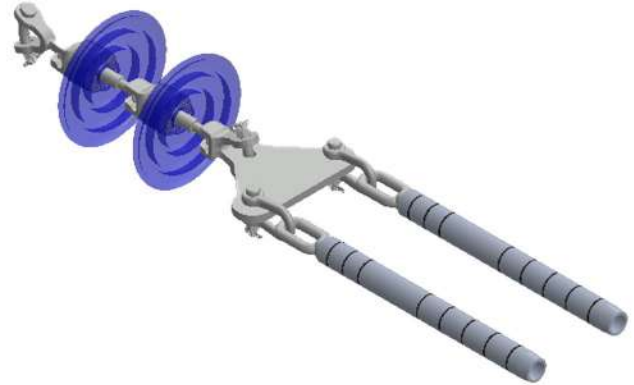


PARTE	DESCRIPCION	CANT.	MATERIAL	A	LONGITUD TOTAL	ACSR	CATALOGO	CATALOGO CONJUNTO
6	GRAPA DE TENSION A COMPRESION	2	ALEACION DE ALUMINIO	620	965	1113	GTC-1113	CT2-1113-200-C-230
6	GRAPA DE TENSION A COMPRESION	2	ALEACION DE ALUMINIO	570	915	900	GTC-900	CT2-900-200-C-230
6	GRAPA DE TENSION A COMPRESION	2	ALEACION DE ALUMINIO	570	915	795	GTC-795	CT2-795-200-C-230
6	GRAPA DE TENSION A COMPRESION	2	ALEACION DE ALUMINIO	490	835	477	GTC-477	CT2-477-200-C-230
5	GRILLETE	2	ACERO FORJADO GALVANIZADO				GTE-200	
4	YUGO TRIANGULAR	1	PLACA DE ACERO GALVANIZADO				YTR-200	
3	CALAVERA HORQUILLA "Y" CORTA ANSI 52.5	1	ACERO FORJADO GALVANIZADO				CHYCO-111	
2	AISLADOR TIPO DISCO ANSI 52.5						N/A	
1	HORQUILLA "Y" BOLA CORTA ANSI 52.5	1	ACERO FORJADO GALVANIZADO				HYBOCO-111	



## Conjunto de remate ciego 2 C/F con una cadena de aisladores conductores 477, 795, 900, 1113 ACSR, 115-230 KV

CFE 2C301-15

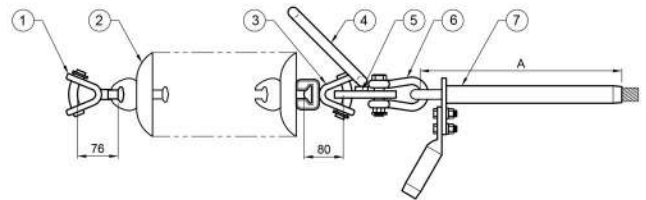
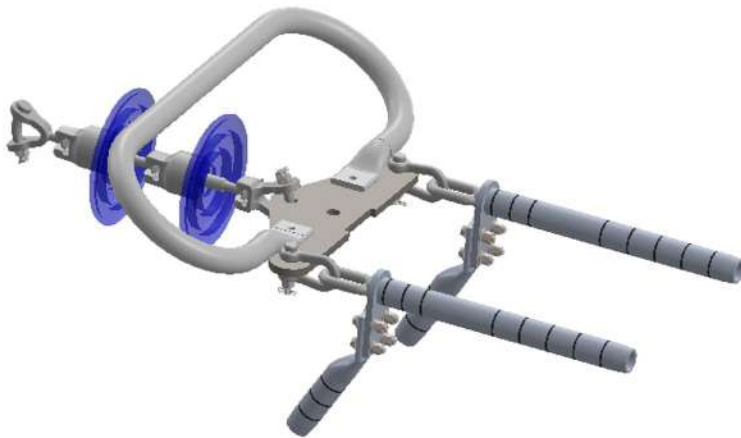


PARTE	DESCRIPCION	CANT.	MATERIAL	A	LONGITUD TOTAL	ACSR	CATALOGO	CATALOGO CONJUNTO
6	GRAPA DE REMATE A COMPRESION CIEGA	2	ALEACION DE ALUMINIO	620	965	1113	GRC-1113	CR2-1113-200-C-230
6	GRAPA DE REMATE A COMPRESION CIEGA	2	ALEACION DE ALUMINIO	570	915	900	GRC-900	CR2-900-200-C-230
6	GRAPA DE REMATE A COMPRESION CIEGA	2	ALEACION DE ALUMINIO	570	915	795	GRC-795	CR2-795-200-C-230
6	GRAPA DE REMATE A COMPRESION CIEGA	2	ALEACION DE ALUMINIO	490	835	477	GRC-477	CR2-477-200-C-230
5	GRILLETE	2	ACERO FORJADO GALVANIZADO				GTE-200	
4	YUGO TRIANGULAR	1	PLACA DE ACERO GALVANIZADO				YTR-200	
3	CALAVERA HORQUILLA "Y" CORTA ANSI 52.5	1	ACERO FORJADO GALVANIZADO				CHYCO-111	
2	AISLADOR TIPO DISCO ANSI 52.5						N/A	
1	HORQUILLA "Y" BOLA CORTA ANSI 52.5	1	ACERO FORJADO GALVANIZADO				HYBOCO-111	

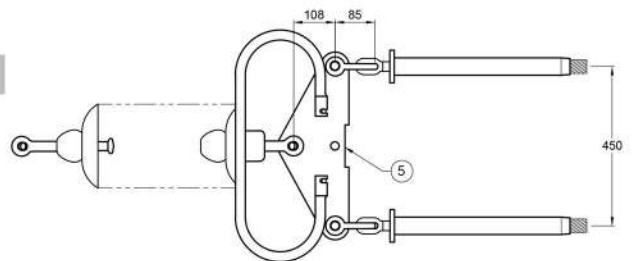
## Conjunto de tensión 2 C/F con una cadena de aisladores conductor 1113 ACSR, 400 KV

CFE 2C301-15

CT2-1113-C

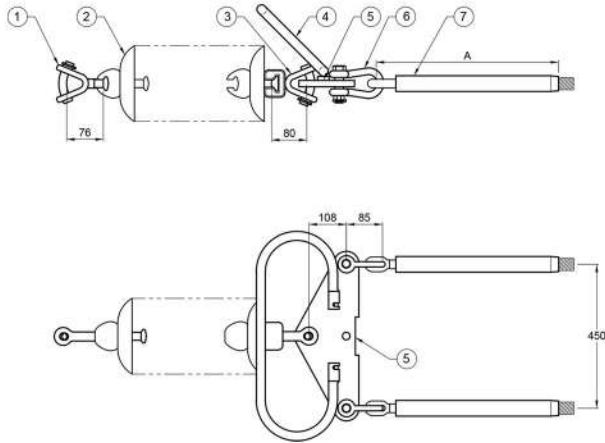
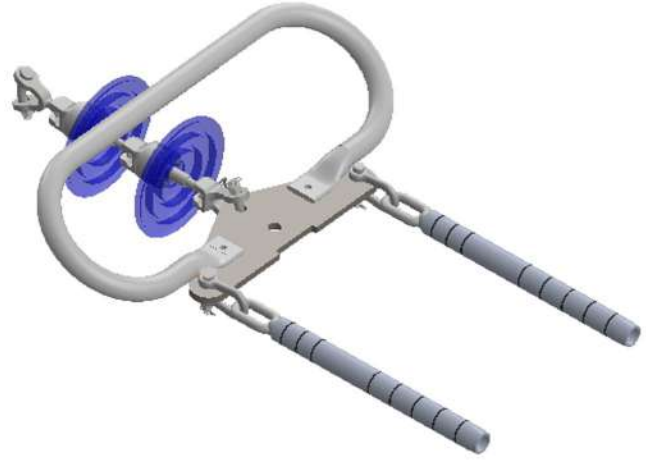


PARTE	DESCRIPCION	CANT.	MATERIAL	A	LONG. TOTAL	ACSR	CATALOGO
7	GRAPA DE TENSION A COMPRESION	2	ALEACION DE ALUMINIO	620	969	1113	GTC-1113
6	GRILLETE	2	ACERO FORJADO GALVANIZADO				GTE-200
5	YUGO TRIANGULAR	1	PLACA DE ACERO GALVANIZADO				YTR-450-I2
4	ANILLO EQUIPOTENCIAL	1	ALEACION DE ALUMINIO				ANIEQ-930
3	CALAVERA HORQUILLA "Y" CORTA ANSI 52.5	1	ACERO FORJADO GALVANIZADO				CHYCO-111
2	AISLADOR TIPO DISCO ANSI 52.5						N/A
1	HORQUILLA "Y" BOLA CORTA ANSI 52.5	1	ACERO FORJADO GALVANIZADO				HYBOCO-111



## Conjunto de remate ciego 2 C/F con una cadena de aisladores conductor 1113 ACSR, 400 KV

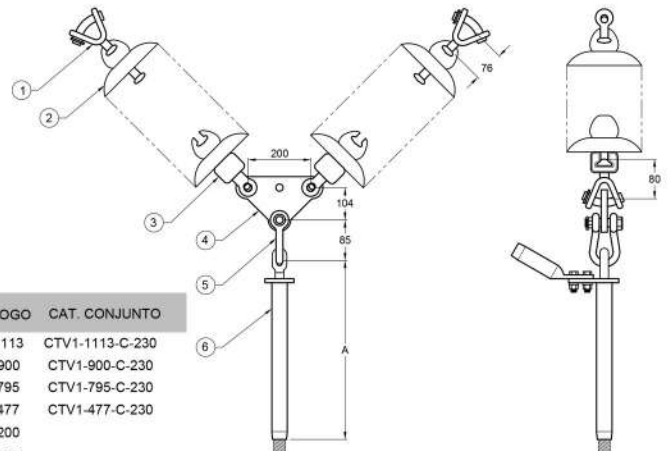
CFE 2C301-15  
CR2-1113-C



PARTE	DESCRIPCION	CANT.	MATERIAL	A	LONG. TOTAL	ACSR	CATALOGO
7	GRAPA DE REMATE A COMPRESION CIEGA	2	ALEACION DE ALUMINIO	620	969	1113	GRC-1113
6	GRILLETE	2	ACERO FORJADO GALVANIZADO				GTE-200
5	YUGO TRIANGULAR	1	PLACA DE ACERO GALVANIZADO				YTR-450-I2
4	ANILLO EQUIPOTENCIAL	1	ALEACION DE ALUMINIO				ANIEQ-930
3	CALAVERA HORQUILLA "Y" CORTA ANSI 52.5	1	ACERO FORJADO GALVANIZADO				CHYCO-111
2	AISLADOR TIPO DISCO ANSI 52.5						N/A
1	HORQUILLA "Y" BOLA CORTA ANSI 52.5	1	ACERO FORJADO GALVANIZADO				HYBOCO-111

## Conjunto de tensión en "V" 1 C/F con doble cadena de aisladores, conductores 477, 795, 900, 1113 ACSR, 115-230 KV

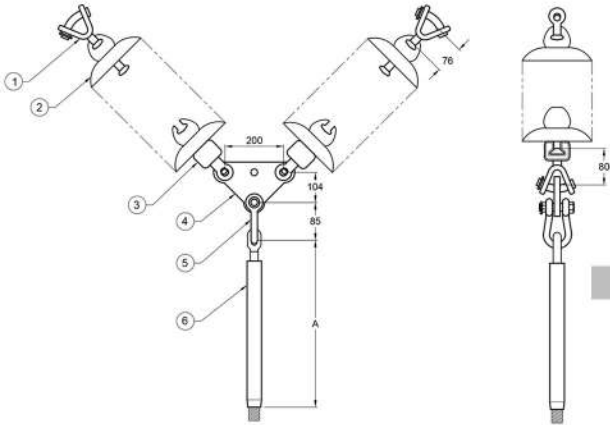
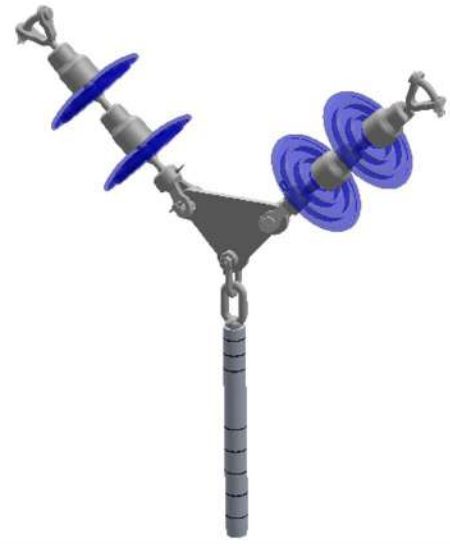
CFE 2C301-15



PARTE	DESCRIPCION	CANT.	MATERIAL	A	LONG. TOTAL	ACSR	CATALOGO	CAT. CONJUNTO
6	GRAPA DE TENSION A COMPRESION	1	ALEACION DE ALUMINIO	620	919	1113	GTC-1113	CTV1-1113-C-230
6	GRAPA DE TENSION A COMPRESION	1	ALEACION DE ALUMINIO	570	869	900	GTC-900	CTV1-900-C-230
6	GRAPA DE TENSION A COMPRESION	1	ALEACION DE ALUMINIO	570	869	795	GTC-795	CTV1-795-C-230
6	GRAPA DE TENSION A COMPRESION	1	ALEACION DE ALUMINIO	490	789	477	GTC-477	CTV1-477-C-230
5	GRILLETE	1	ACERO FORJADO GALVANIZADO				GTE-200	
4	YUGO TRIANGULAR	1	PLACA DE ACERO GALVANIZADO				YTR-200	
3	CALAVERA HORQUILLA "Y" CORTA ANSI 52.5	2	ACERO FORJADO GALVANIZADO				CHYCO-111	
2	AISLADOR TIPO DISCO ANSI 52.5						N/A	
1	HORQUILLA "Y" BOLA CORTA ANSI 52.5	2	ACERO FORJADO GALVANIZADO				HYBOCO-111	

## Conjunto de remate ciego en "V" 1 C/F con doble cadena de aisladores, conductores 477-795-900-1113 ACSR, 115-230 KV

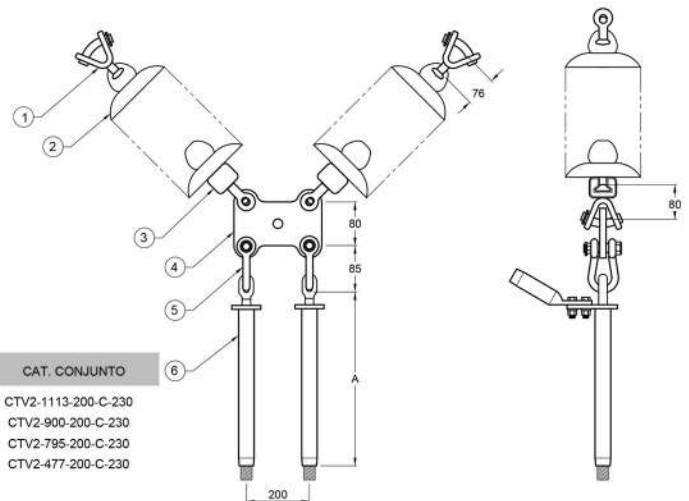
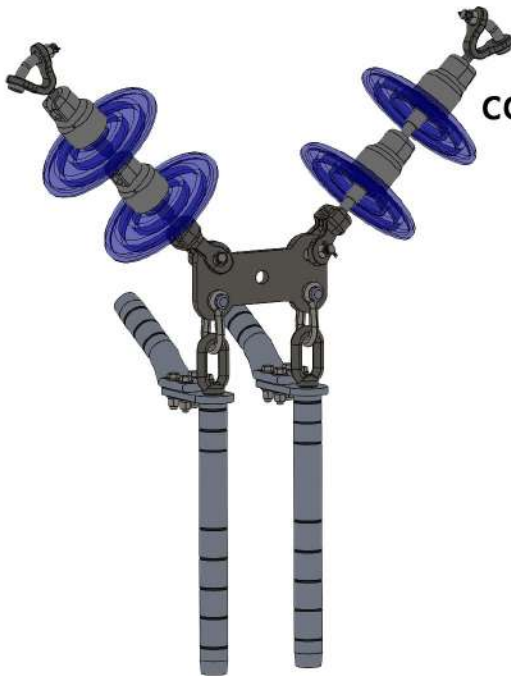
CFE 2C301-15



PARTE	DESCRIPCION	CANT.	MATERIAL	A	LONG. TOTAL	ACSR	CATALOGO	CAT. CONJUNTO
6	GRAPA DE REMATE A COMPRESION CIEGA	1	ALEACION DE ALUMINIO	620	919	1113	GRC-1113	CRV1-1113-C-230
6	GRAPA DE REMATE A COMPRESION CIEGA	1	ALEACION DE ALUMINIO	570	869	900	GRC-900	CRV1-900-C-230
6	GRAPA DE REMATE A COMPRESION CIEGA	1	ALEACION DE ALUMINIO	570	869	795	GRC-795	CRV1-795-C-230
6	GRAPA DE REMATE A COMPRESION CIEGA	1	ALEACION DE ALUMINIO	490	780	477	GRC-477	CRV1-477-C-230
5	GRILLETE	1	ACERO FORJADO GALVANIZADO				GTE-200	
4	YUGO TRIANGULAR	1	PLACA DE ACERO GALVANIZADO				YTR-200	
3	CALAVERA HORQUILLA "Y" CORTA ANSI 52.5	2	ACERO FORJADO GALVANIZADO				CHYCO-111	
2	AISLADOR TIPO DISCO ANSI 52.5						N/A	
1	HORQUILLA "Y" BOLA CORTA ANSI 52.5	2	ACERO FORJADO GALVANIZADO				HYBOCO-111	

## Conjunto de tensión en "V" 2 C/F con doble cadena de aisladores, Yugo rectangular conductores 477, 795, 900, 1113 ACSR, 115-230 KV

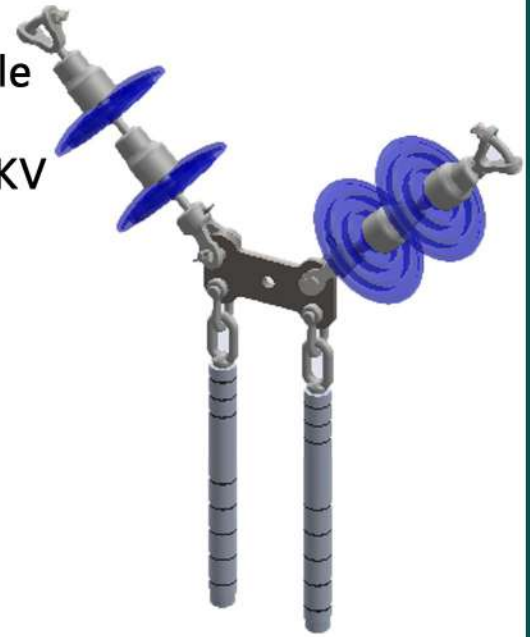
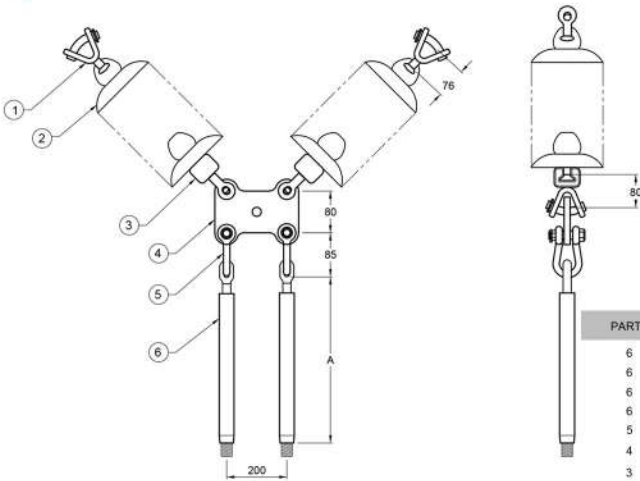
CFE 2C301-15



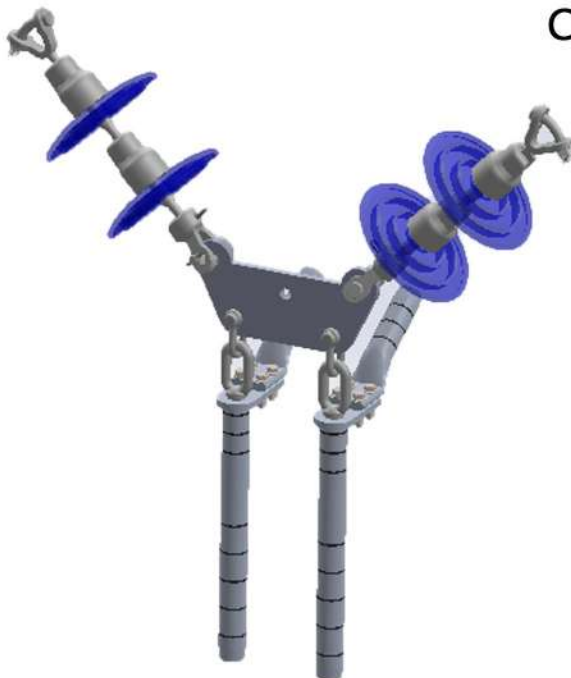
PARTE	DESCRIPCION	CANT.	MATERIAL	A	LONG. TOTAL	ACSR	CATALOGO	CAT. CONJUNTO
6	GRAPA DE TENSION A COMPRESION	2	ALEACION DE ALUMINIO	620	895	1113	GTC-1113	CTV2-1113-200-C-230
6	GRAPA DE TENSION A COMPRESION	2	ALEACION DE ALUMINIO	570	845	900	GTC-900	CTV2-900-200-C-230
6	GRAPA DE TENSION A COMPRESION	2	ALEACION DE ALUMINIO	570	845	795	GTC-795	CTV2-795-200-C-230
6	GRAPA DE TENSION A COMPRESION	2	ALEACION DE ALUMINIO	490	765	477	GTC-477	CTV2-477-200-C-230
5	GRILLETE	2	ACERO FORJADO GALVANIZADO				GTE-200	
4	YUGO RECTANGULAR	1	PLACA DE ACERO GALVANIZADO				YRECT-200-V2	
3	CALAVERA HORQUILLA "Y" CORTA ANSI 52.5	2	ACERO FORJADO GALVANIZADO				CHYCO-111	
2	AISLADOR TIPO DISCO ANSI 52.5						N/A	
1	HORQUILLA "Y" BOLA CORTA ANSI 52.5	2	ACERO FORJADO GALVANIZADO				HYBOCO-111	

## Conjunto de remate ciego en "V" 2 C/F con doble cadena de aisladores, Yugo rectangular conductores 477-795-900-1113 ACSR, 115-230 KV

CFE 2C301-15

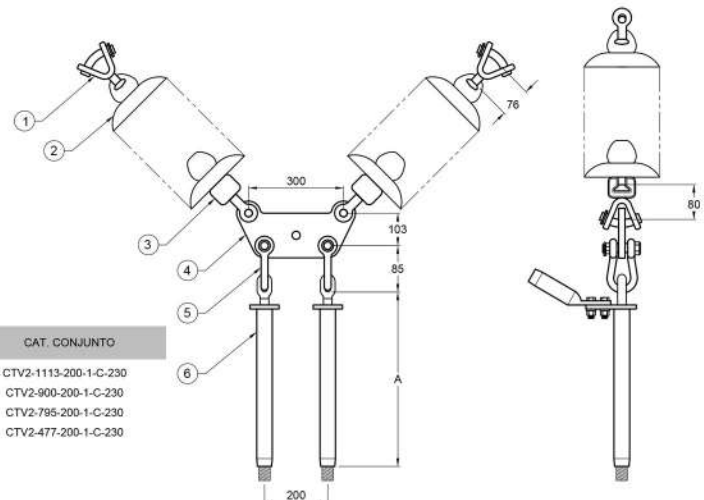


PARTE	DESCRIPCION	CANT.	MATERIAL	A	LONG. TOTAL	ACSR	CATALOGO	CAT. CONJUNTO
6	GRAPA DE REMATE A COMPRESION CIEGA	2	ALEACION DE ALUMINIO	620	895	1113	GRC-1113	CRV2-1113-200-C-230
6	GRAPA DE REMATE A COMPRESION CIEGA	2	ALEACION DE ALUMINIO	570	845	900	GRC-900	CRV2-900-200-C-230
6	GRAPA DE REMATE A COMPRESION CIEGA	2	ALEACION DE ALUMINIO	570	845	795	GRC-795	CRV2-795-200-C-230
6	GRAPA DE REMATE A COMPRESION CIEGA	2	ALEACION DE ALUMINIO	477	765	477	GRC-477	CRV2-477-200-C-230
5	GRILLETE	2	ACERO FORJADO GALVANIZADO				GTE-200	
4	YUGO RECTANGULAR	1	PLACA DE ACERO GALVANIZADO				YRECT-200-V2	
3	CALAVERA HORQUILLA "Y" CORTA ANSI 52.5	2	ACERO FORJADO GALVANIZADO				CHYCO-111	
2	AISLADOR TIPO DISCO ANSI 52.5						N/A	
1	HORQUILLA "Y" BOLA CORTA ANSI 52.5	2	ACERO FORJADO GALVANIZADO				HYBOCO-111	



## Conjunto de tensión en "V" 2 C/F con doble cadena de aisladores, Yugo trapezoidal conductores 477, 795, 900, 1113 ACSR, 115-230 KV

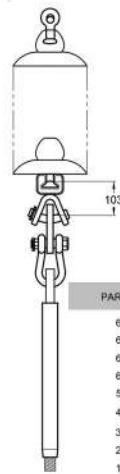
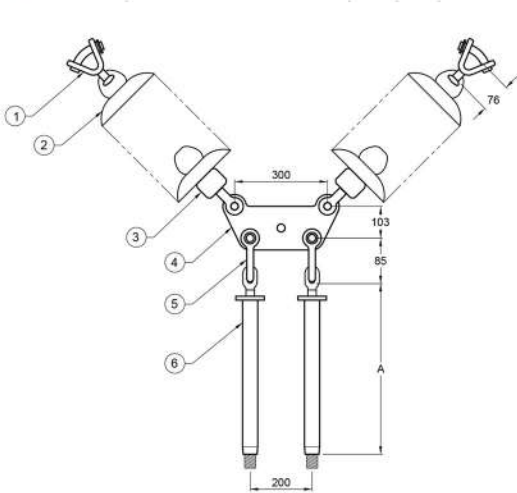
CFE 2C301-15



PARTE	DESCRIPCION	MATERIAL	A	LONG. TOTAL	ACSR	CATALOGO	CAT. CONJUNTO	
6	GRAPA DE TENSION A COMPRESION	2	ALEACION DE ALUMINIO	620	895	1113	GTC-1113	CTV2-1113-200-1-C-230
6	GRAPA DE TENSION A COMPRESION	2	ALEACION DE ALUMINIO	570	845	900	GTC-900	CTV2-900-200-1-C-230
6	GRAPA DE TENSION A COMPRESION	2	ALEACION DE ALUMINIO	570	845	795	GTC-795	CTV2-795-200-1-C-230
6	GRAPA DE TENSION A COMPRESION	2	ALEACION DE ALUMINIO	490	765	477	GTC-477	CTV2-477-200-1-C-230
5	GRILLETE	2	ACERO FORJADO GALVANIZADO				GTE-200	
4	YUGO TRAPEZOIDAL	1	PLACA DE ACERO GALVANIZADO				YTRPZ-200-300	
3	CALAVERA HORQUILLA "Y" CORTA ANSI 52.5	2	ACERO FORJADO GALVANIZADO				CHYCO-111	
2	AISLADOR TIPO DISCO ANSI 52.5						N/A	
1	HORQUILLA "Y" BOLA CORTA ANSI 52.5	2	ACERO FORJADO GALVANIZADO				HYBOCO-111	

## Conjunto de remate ciego en "V" 2 C/F con doble cadena de aisladores, Yugo trapezoidal conductores 477-795-900-1113 ACSR, 115-230 KV

CFE 2C301-15



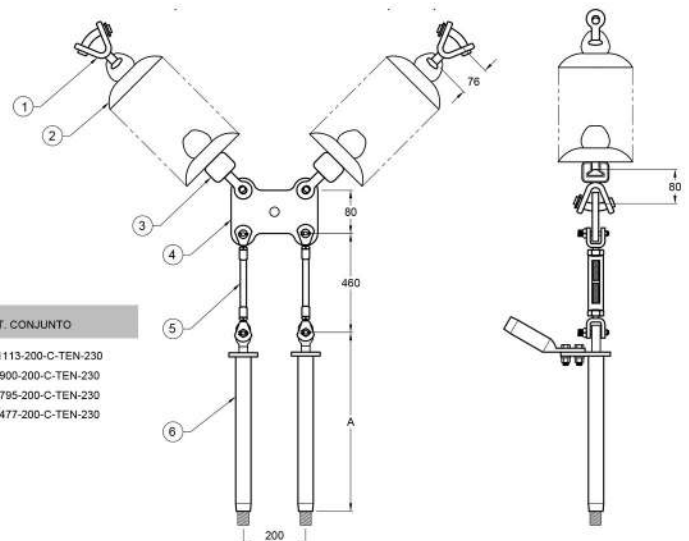
PARTE	DESCRIPCION	CANT.	MATERIAL	A	LONG. TOTAL	ACSR	CATALOGO	CAT. CONJUNTO
6	GRAPA DE REMATE A COMPRESION CIEGA	2	ALEACION DE ALUMINIO	620	895	1113	GRC-1113	CRV2-1113-200-1-C-230
6	GRAPA DE REMATE A COMPRESION CIEGA	2	ALEACION DE ALUMINIO	570	845	900	GRC-900	CRV2-900-200-1-C-230
6	GRAPA DE REMATE A COMPRESION CIEGA	2	ALEACION DE ALUMINIO	570	845	795	GRC-795	CRV2-795-200-1-C-230
6	GRAPA DE REMATE A COMPRESION CIEGA	2	ALEACION DE ALUMINIO	490	785	477	GRC-477	CRV2-477-200-1-C-230
5	GRILLETE	2	ACERO FORJADO GALVANIZADO				GTE-200	
4	YUGO TRAPEZOIDAL	1	PLACA DE ACERO GALVANIZADO				YTRPZ-200-300	
3	CALAVERA HORQUILLA "Y" CORTA ANSI 52.5	2	ACERO FORJADO GALVANIZADO				CHYCO-111	
2	AISLADOR TIPO DISCO ANSI 52.5						N/A	
1	HORQUILLA "Y" BOLA CORTA ANSI 52.5	2	ACERO FORJADO GALVANIZADO				HYBOCO-111	



## Conjunto de tensión en "V" 2 C/F con doble cadena de aisladores con tensores, Yugo rectangular conductores 477, 795, 900, 1113 ACSR, 115-230 KV

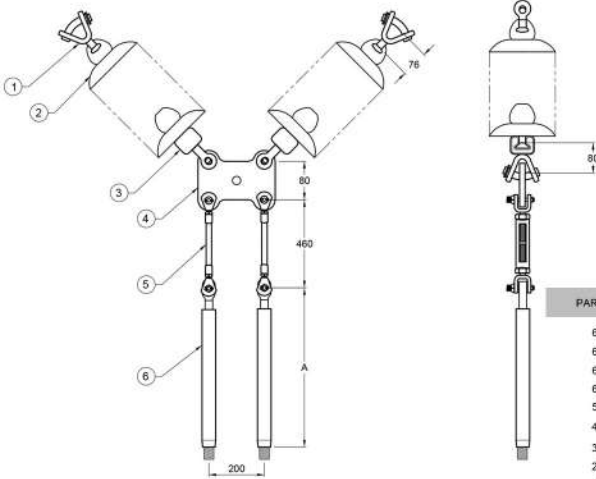
CFE 2C301-15

PARTE	DESCRIPCION	CANT.	MATERIAL	A	LONG. TOTAL	ACSR	CATALOGO	CAT. CONJUNTO
6	GRAPA DE TENSION A COMPRESION	2	ALEACION DE ALUMINIO	620	1270	1113	GTC-1113	CTV2-1113-200-C-TEN-230
6	GRAPA DE TENSION A COMPRESION	2	ALEACION DE ALUMINIO	570	1220	900	GTC-900	CTV2-900-200-C-TEN-230
6	GRAPA DE TENSION A COMPRESION	2	ALEACION DE ALUMINIO	570	1220	795	GTC-795	CTV2-795-200-C-TEN-230
6	GRAPA DE TENSION A COMPRESION	2	ALEACION DE ALUMINIO	490	1140	477	GTC-477	CTV2-477-200-C-TEN-230
5	TENSOR HORQUILLA-HORQUILLA	2	ACERO FORJADO GALVANIZADO				TEN-413	
4	YUGO RECTANGULAR	1	PLACA DE ACERO GALVANIZADO				YRECT-200-V2	
3	CALAVERA HORQUILLA "Y" CORTA ANSI 52.5	2	ACERO FORJADO GALVANIZADO				CHYCO-111	
2	AISLADOR TIPO DISCO ANSI 52.5						N/A	
1	HORQUILLA "Y" BOLA CORTA ANSI 52.5	2	ACERO FORJADO GALVANIZADO				HYBOCO-111	



## Conjunto de remate ciego en "V" 2 C/F con doble cadena de aisladores con tensores, Yugo rectangular conductores 477-795-900-1113 ACSR, 115-230 KV

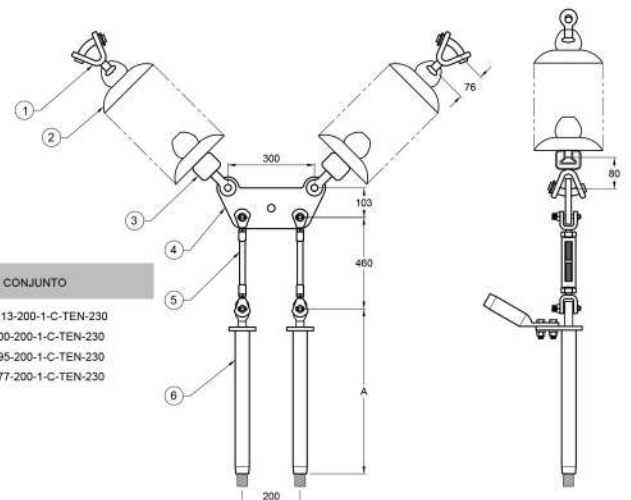
CFE 2C301-15



PARTE	DESCRIPCION	CANT.	MATERIAL	A	LONG. TOTAL	ACSR	CATALOGO	CAT. CONJUNTO
6	GRAPA DE REMATE A COMPRESION CIEGA	2	ALEACION DE ALUMINIO	620	1270	1113	GRC-1113	CRV2-1113-200-C-TEN-230
6	GRAPA DE REMATE A COMPRESION CIEGA	2	ALEACION DE ALUMINIO	570	1220	900	GRC-900	CRV2-900-200-C-TEN-230
6	GRAPA DE REMATE A COMPRESION CIEGA	2	ALEACION DE ALUMINIO	570	1220	795	GRC-795	CRV2-795-200-C-TEN-230
6	GRAPA DE REMATE A COMPRESION CIEGA	2	ALEACION DE ALUMINIO	490	1140	477	GRC-477	CRV2-477-200-C-TEN-230
5	TENSOR HORQUILLA- HORQUILLA	2	ACERO FORJADO GALVANIZADO				TEN-413	
4	YUGO RECTANGULAR	1	PLACA DE ACERO GALVANIZADO				YRECT-200-V2	
3	CALAVERA HORQUILLA "Y" CORTA ANSI 52.5	2	ACERO FORJADO GALVANIZADO				CHYCO-111	
2	AISLADOR TIPO DISCO ANSI 52.5						N/A	
1	HORQUILLA "Y" BOLA CORTA ANSI 52.5	2	ACERO FORJADO GALVANIZADO				HYBOCO-111	

## Conjunto de tensión en "V" 2 C/F con doble cadena de aisladores con tensores, Yugo trapezoidal conductores 477, 795, 900, 1113 ACSR, 115-230 KV

CFE 2C301-15

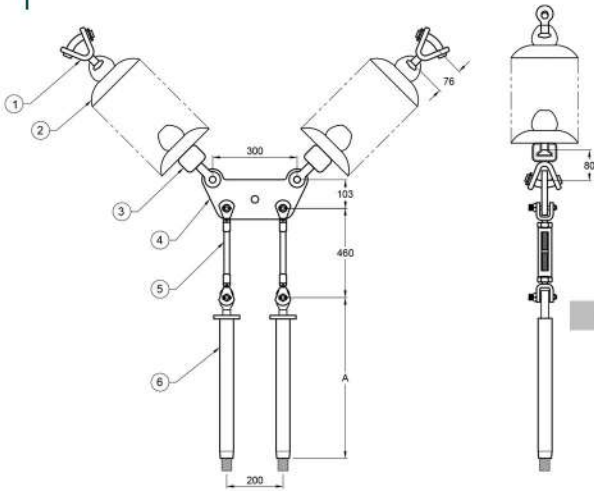


PARTE	DESCRIPCION	CANT.	MATERIAL	A	LONG. TOTAL	ACSR	CATALOGO	CAT. CONJUNTO
6	GRAPA DE TENSION A COMPRESION	2	ALEACION DE ALUMINIO	620	1270	1113	GTC-1113	CTV2-1113-200-1-C-TEN-230
6	GRAPA DE TENSION A COMPRESION	2	ALEACION DE ALUMINIO	570	1220	900	GTC-900	CTV2-900-200-1-C-TEN-230
6	GRAPA DE TENSION A COMPRESION	2	ALEACION DE ALUMINIO	570	1220	795	GTC-795	CTV2-795-200-1-C-TEN-230
6	GRAPA DE TENSION A COMPRESION	2	ALEACION DE ALUMINIO	490	1140	477	GTC-477	CTV2-477-200-1-C-TEN-230
5	TENSOR HORQUILLA-HORQUILLA	2	ACERO FORJADO GALVANIZADO				TEN-413	
4	YUGO TRAPEZOIDAL	1	PLACA DE ACERO GALVANIZADO				YTRPZ-200-300	
3	CALAVERA HORQUILLA "Y" CORTA ANSI 52.5	2	ACERO FORJADO GALVANIZADO				CHYCO-111	
2	AISLADOR TIPO DISCO ANSI 52.5						N/A	
1	HORQUILLA "Y" BOLA CORTA ANSI 52.5	2	ACERO FORJADO GALVANIZADO				HYBOCO-111	



## Conjunto de remate ciego en "V" 2 C/F con doble cadena de aisladores con tensores, Yugo Trapezoidal conductores 477, 795, 900, 1113 ACSR, 115-230 KV

CFE 2C301-15

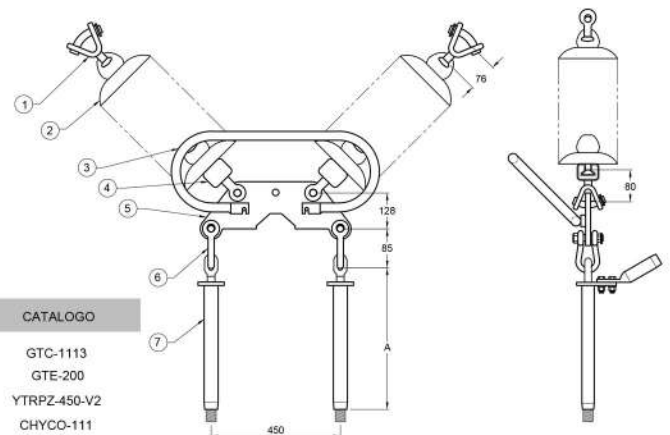
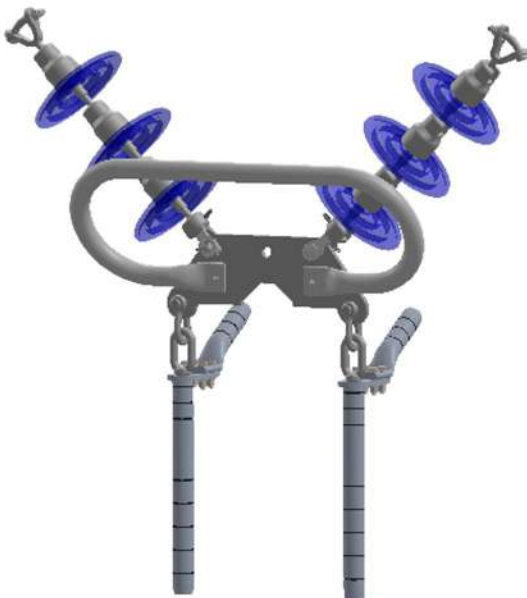


PARTE	DESCRIPCION	CANT.	MATERIAL	A	LONG. TOTAL	ACSR	CATALOGO	CAT. CONJUNTO
6	GRAPA DE TENSION A COMPRESION	2	ALEACION DE ALUMINIO	620	1270	1113	GRC-1113	CRV2-1113-200-1-C-TEN-230
6	GRAPA DE TENSION A COMPRESION	2	ALEACION DE ALUMINIO	570	1220	900	GRC-900	CRV2-900-200-1-C-TEN-230
6	GRAPA DE TENSION A COMPRESION	2	ALEACION DE ALUMINIO	570	1220	795	GRC-795	CRV2-795-200-1-C-TEN-230
6	GRAPA DE TENSION A COMPRESION	2	ALEACION DE ALUMINIO	490	1140	477	GRC-477	CRV2-477-200-1-C-TEN-230
5	TENSOR HORQUILLA-HORQUILLA	2	ACERO FORJADO GALVANIZADO				TEN-413	
4	YUGO TRAPEZOIDAL	1	PLACA DE ACERO GALVANIZADO				YTRPZ-200-300	
3	CALAVERA HORQUILLA "Y" CORTA ANSI 52.5	2	ACERO FORJADO GALVANIZADO				CHYCO-111	
2	AISLADOR TIPO DISCO ANSI 52.5						N/A	
1	HORQUILLA "Y" BOLA CORTA ANSI 52.5	2	ACERO FORJADO GALVANIZADO				HYBOCO-111	

## Conjunto de tensión en "V" 2 C/F con doble cadena de aisladores, conductor 1113 ACSR, 400 KV

CFE 2C301-15

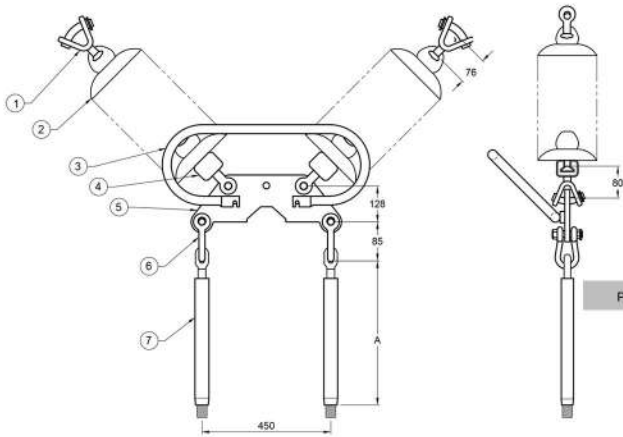
CTV2-1113-C



PARTE	DESCRIPCION	CANT.	MATERIAL	A	LONG. TOTAL	ACSR	CATALOGO
7	GRAPA DE TENSION A COMPRESION	2	ALEACION DE ALUMINIO	620	947	1113	GTC-1113
6	GRILLETE	2	ACERO FORJADO GALVANIZADO				GTE-200
5	YUGO TRAPEZOIDAL	1	PLACA DE ACERO GALVANIZADO				YTRPZ-450-V2
4	CALAVERA HORQUILLA "Y" CORTA ANSI 52.5	2	ACERO FORJADO GALVANIZADO				CHYCO-111
3	ANILLO EQUIPOTENCIAL	1	ALEACION DE ALUMINIO				ANIEQ-930
2	AISLADOR TIPO DISCO ANSI 52.5						N/A
1	HORQUILLA "Y" BOLA CORTA ANSI 52.5	2	ACERO FORJADO GALVANIZADO				HYBOCO-111

## Conjunto de remate ciego en "V" 2 C/F con doble cadena de aisladores, conductor 1113 ACSR, 400 KV

CFE 2C301-15  
CRV2-1113-C

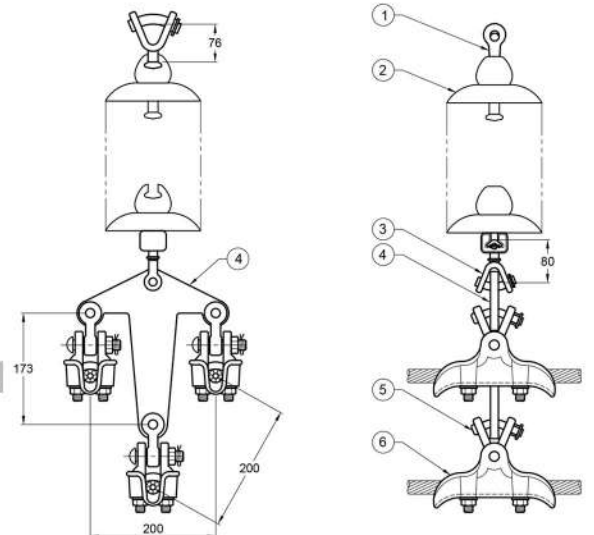


PARTE	DESCRIPCION	CANT.	MATERIAL	A	LONG. TOTAL	ACSR	CATALOGO
7	GRAPA DE REMATE A COMPRESION CIEGA	2	ALEACION DE ALUMINIO	620	947	1113	GRC-1113
6	GRILLETE	2	ACERO FORJADO GALVANIZADO				GTE-200
5	YUGO TRAPEZOIDAL	1	PLACA DE ACERO GALVANIZADO				YTRPZ-450-V2
4	CALAVERA HORQUILLA "Y" CORTA ANSI 52.5	2	ACERO FORJADO GALVANIZADO				CHYCO-111
3	ANILLO EQUIPOTENCIAL	1	ALEACION DE ALUMINIO				ANIEQ-930
2	AISLADOR TIPO DISCO ANSI 52.5						N/A
1	HORQUILLA "Y" BOLA CORTA ANSI 52.5	2	ACERO FORJADO GALVANIZADO				HYBOCO-111



## Conjunto de suspensión vertical "I" 3 C/F 1113 ACSR, 230 KV

CFE 2C301-15  
CS3-139-200-C-230

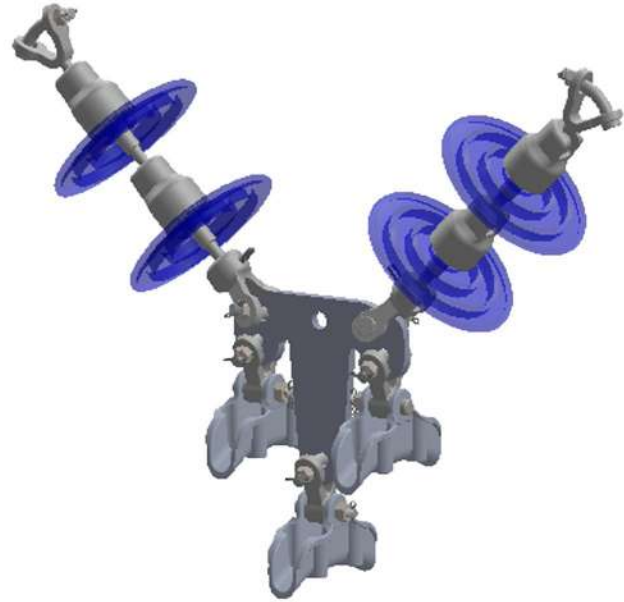
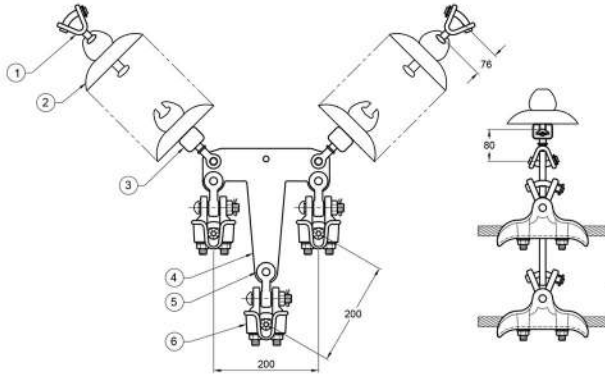


PARTE	DESCRIPCION	CATALOGO	MATERIAL	CANT.
6	GRAPA DE SUSPENSION	GSAN-1113-S	ALEACION DE ALUMINIO	3
5	HORQUILLA "Y" OJO CORTA	HYOCO-111-1	ACERO FORJADO GALVANIZADO	3
4	YUGO TRIPLE SUSPENSION	YTRIS-200-200	PLACA DE ACERO GALVANIZADO	1
3	CALAVERA HORQUILLA "Y" CORTA ANSI 52.5	CHYCO-111	ACERO FORJADO GALVANIZADO	1
2	AISLADOR TIPO DISCO ANSI 52.5			N/A
1	HORQUILLA "Y" BOLA CORTA ANSI 52.5	HYBOCO-111	ACERO FORJADO GALVANIZADO	1

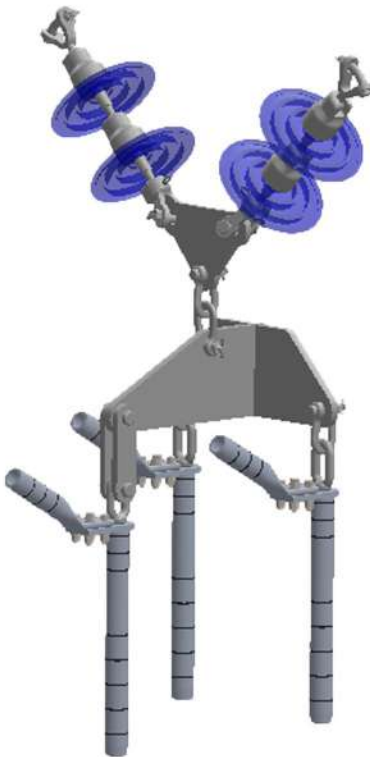
## Conjunto de suspensión en "V" 3 C/F 1113 ACSR, 230 KV

CFE 2C301-15

CSV3-139-200-C-230



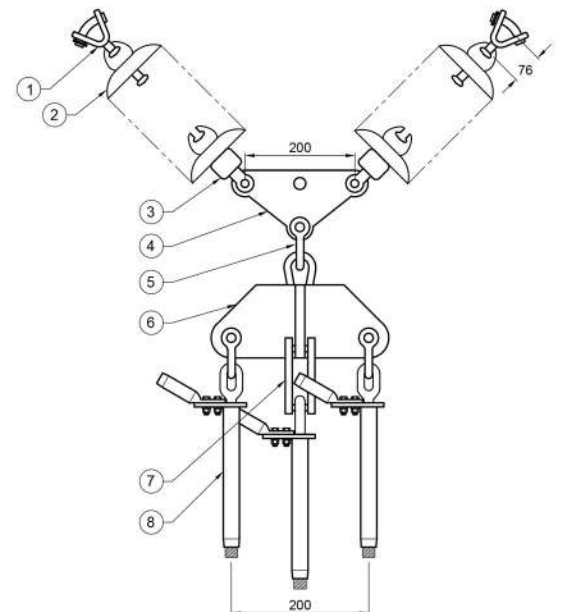
PARTE	DESCRIPCION	CATALOGO	MATERIAL	CANT.
6	GRAPA DE SUSPENSION ANTICORONA	GSAN-1113-S	ALEACION DE ALUMINIO	3
5	HORQUILLA "Y" OJO CORTA	HYOCO-111-1	ACERO FORJADO GALVANIZADO	3
4	YUGO TRIPLE SUSPENSION	YTRISV-200-200	PLACA DE ACERO GALVANIZADO	1
3	CALAVERA HORQUILLA "Y" CORTO ANSI 52.5	CHYCO-111	ACERO FORJADO GALVANIZADO	2
2	AISLADOR TIPO DISCO ANSI 52.5			N/A
1	HORQUILLA "Y" BOLA CORTA ANSI 52.5	HYBOCO-111	ACERO FORJADO GALVANIZADO	2



## Conjunto de tensión en "V" 3 C/F 1113 ACSR, 230 KV

CFE 2C301-15

CTV3-1113-200-C-230

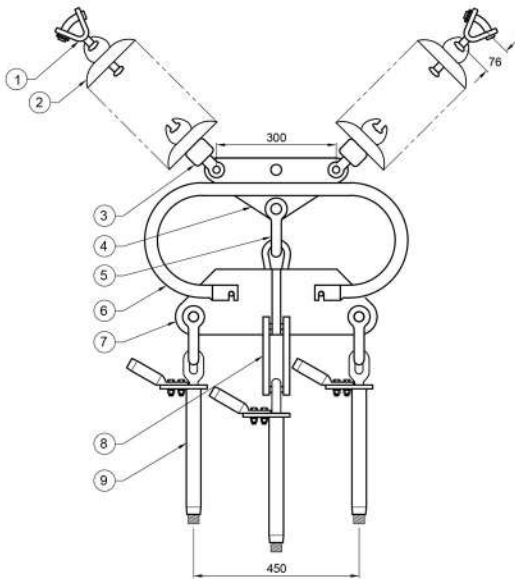


PARTE	DESCRIPCION	CANT.	MATERIAL	CATALOGO
8	GRAPA DE TENSION A COMPRESION	3	ALEACION DE ALUMINIO	GTC-1113
7	EXTENSION HORQUILLA OJO	1	PLACA DE ACERO GALVANIZADO	EXTHORO-160-1
6	YUGO TRIANGULAR DE REMATE 200 mm	1	PLACA DE ACERO GALVANIZADO	YTRIT-200-R-200
5	GRILLETE	4	ACERO FORJADO GALVANIZADO	GTE-200
4	YUGO TRIANGULAR	1	PLACA DE ACERO GALVANIZADO	YTR-200
3	CALAVERA HORQUILLA "Y" CORTA ANSI 52.5	2	ACERO FORJADO GALVANIZADO	CHYCO-111
2	AISLADOR TIPO DISCO ANSI 52.5			N/A
1	HORQUILLA "Y" BOLA CORTA ANSI 52.5	2	ACERO FORJADO GALVANIZADO	HYBOCO-111

## Conjunto de tensión en "V" 3 C/F 1113 ACSR, 400 KV

CFE 2C301-15

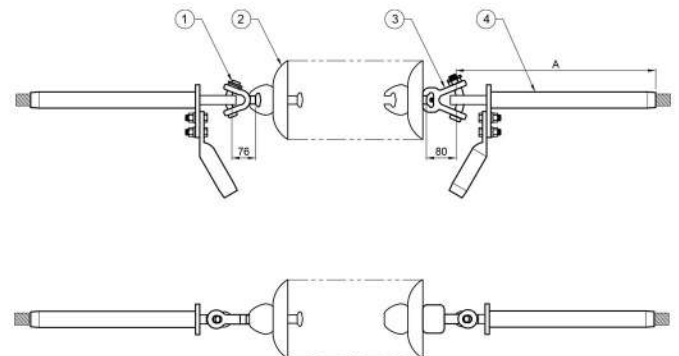
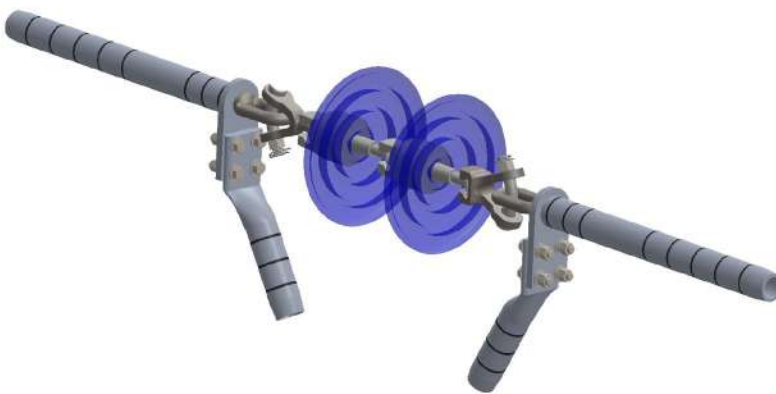
CTV3-1113-C



PARTE	DESCRIPCION	CANT.	MATERIAL	CATALOGO
9	GRAPA DE TENSION A COMPRESION	3	ALEACION DE ALUMINIO	GTC-1113
8	EXTENSION HORQUILLA OJO	1	PLACA DE ACERO GALVANIZADO	EXTHORO-160-1
7	YUGO TRIANGULAR DE REMATE 200 mm	1	PLACA DE ACERO GALVANIZADO	YTRIT-450-R-450
6	ANILLO EQUIPOTENCIAL DE ALUMINIO 400 Kv	1	ALEACION DE ALUMINIO	ANIEQ-930
5	GRILLETE	4	ACERO FORJADO GALVANIZADO	GTE-200
4	YUGO TRIANGULAR	1	PLACA DE ACERO GALVANIZADO	YTR-300
3	CALAVERA HORQUILLA "Y" CORTA ANSI 52.5	2	ACERO FORJADO GALVANIZADO	CHYCO-111
2	AISLADOR TIPO DISCO ANSI 52.5			N/A
1	HORQUILLA "Y" BOLA CORTA ANSI 52.5	2	ACERO FORJADO GALVANIZADO	HYBOCO-111

## Conjunto de seccionamiento 1 C/F con una cadena de aisladores, conductores 477, 795, 900, 1113 ACSR, 115-230 KV

CFE 2C301-15

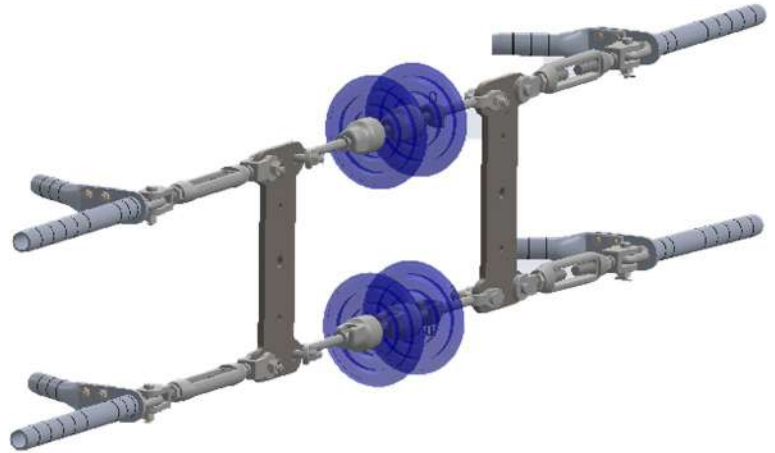
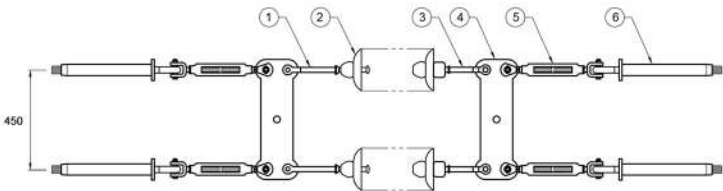
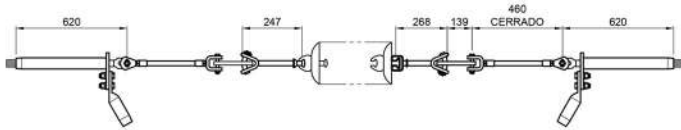


PARTE	DESCRIPCION	CANT.	MATERIAL	A	LONGITUD TOTAL	ACSR	CATALOGO	CATALOGO CONJUNTO
4	GRAPA DE TENSION A COMPRESION	2	ALEACION DE ALUMINIO	620	1396	1113	GTC-1113	CTS1-1113-C-230
4	GRAPA DE TENSION A COMPRESION	2	ALEACION DE ALUMINIO	570	1296	900	GTC-900	CTS1-900-C-230
4	GRAPA DE TENSION A COMPRESION	2	ALEACION DE ALUMINIO	570	1296	795	GTC-795	CTS1-795-C-230
4	GRAPA DE TENSION A COMPRESION	2	ALEACION DE ALUMINIO	490	1136	477	GTC-477	CTS1-477-C-230
3	CALAVERA HORQUILLA "Y" CORTA ANSI 52.5	1	ACERO FORJADO GALVANIZADO				CHYCO-111	
2	AISLADOR TIPO DISCO ANSI 52.5						N/A	
1	HORQUILLA "Y" BOLA CORTA ANSI 52.5	1	ACERO FORJADO GALVANIZADO				HYBOCO-111	

## Conjunto de tensión bajante TC 2 C/F 1113 ACSR/AS, 230-400 KV

CFE 2C301-15

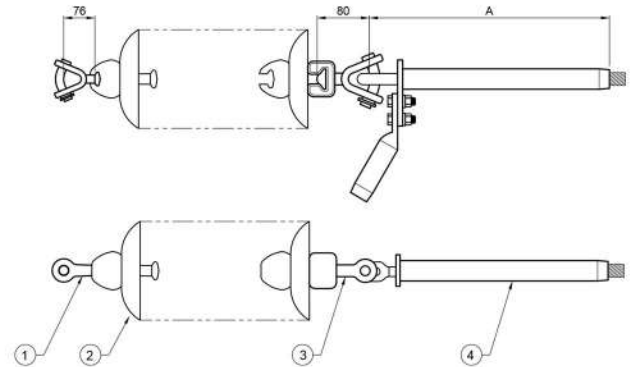
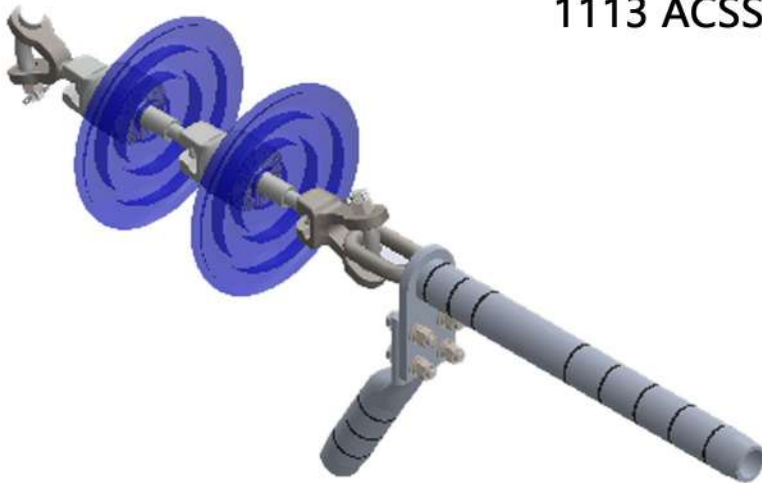
CT22A-TC-1113-L



PARTE	DESCRIPCION	CANT.	MATERIAL	CATALOGO
6	GRAPA DE TENSION A COMPRESION	4	PLACA DE ACERO GALVANIZADO	GTC-1113
5	TENSOR HORQUILLA-HORQUILLA	4	ACERO FORJADO GALVANIZADO	TEN-413
4	YUGO RECTANGULAR	2	PLACA DE ACERO GALVANIZADO	YRECT-320-T2
3	CALAVERA HORQUILLA "Y" LARGA ANSI 52.8	2	ACERO FORJADO GALVANIZADO	CHYLA-111
2	AISLADOR TIPO DISCO ANSI 52.8			N/A
1	HORQUILLA "Y" BOLA LARGA ANSI 52.8	2	ACERO FORJADO GALVANIZADO	HYBOLA-111

## Conjunto de tensión 1 C/F con una cadena de aisladores, conductores 477, 795, 900, 1113 ACSS, 115-230 KV (alta temperatura)

CFE 2C301-15

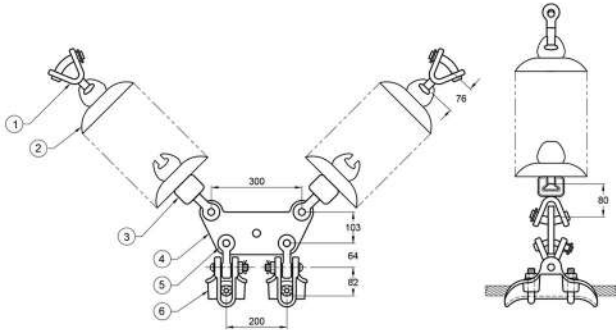


PARTE	DESCRIPCION	CANT.	MATERIAL	A	LONGITUD TOTAL	ACSS	CATALOGO	CATALOGO CONJUNTO
4	GRAPA DE TENSION A COMPRESION	1	ALEACION DE ALUMINIO	710	866	1113	GTC-1113-AT	CT1-1113-C-230-AT
4	GRAPA DE TENSION A COMPRESION	1	ALEACION DE ALUMINIO	570	726	900	GTC-900-AT	CT1-900-C-230-AT
4	GRAPA DE TENSION A COMPRESION	1	ALEACION DE ALUMINIO	570	726	795	GTC-795-AT	CT1-795-C-230-AT
4	GRAPA DE TENSION A COMPRESION	1	ALEACION DE ALUMINIO	490	646	477	GTC-477-AT	CT1-477-C-230-AT
3	CALAVERA HORQUILLA "Y" CORTA ANSI 52.5	1	ACERO FORJADO GALVANIZADO				CHYCO-111	
2	AISLADOR TIPO DISCO ANSI 52.5						N/A	
1	HORQUILLA "Y" BOLA CORTA ANSI 52.5	1	ACERO FORJADO GALVANIZADO				HYBOCO-111	

## Conjunto de suspensión en "V" Yugo trapezoidal 2 C/F 1113 ACSS, 230 KV (alta temperatura)

CFE 2C301-15

CSV2-GSAN-200-C-230-AT

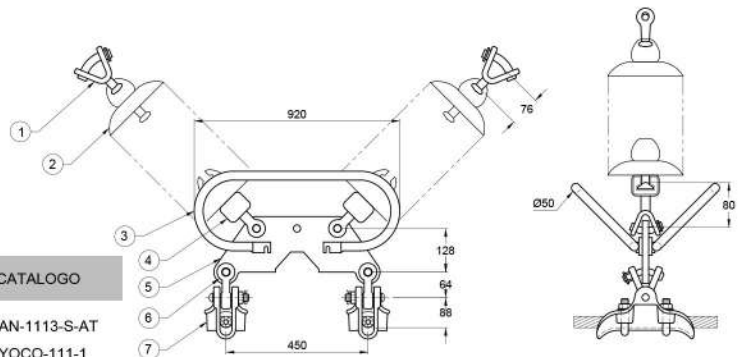
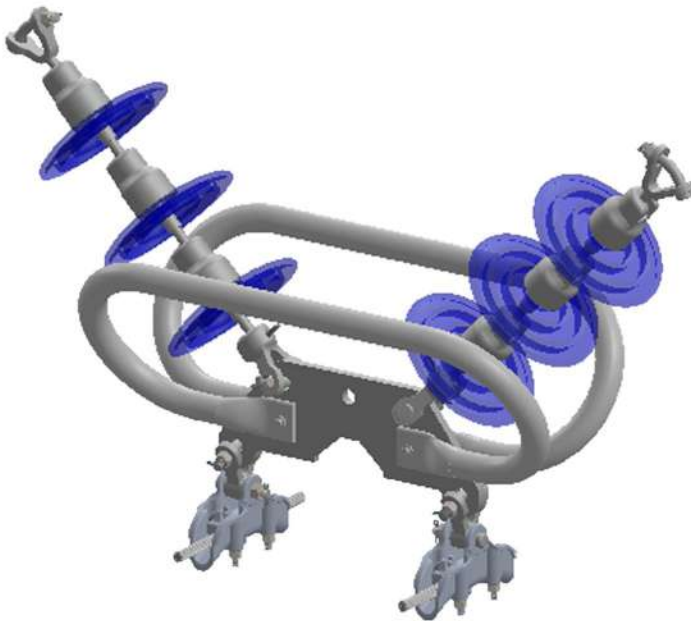


PARTE	DESCRIPCION	CANT.	MATERIAL	CATALOGO
6	GRAPA DE SUSPENSION ALTA TEMPERATURA	2	ALEACION DE ALUMINIO	GSAN-1113-S-AT
5	HORQUILLA "Y" OJO CORTA	2	ACERO FORJADO GALVANIZADO	HYOCO-111-1
4	YUGO TRAPEZOIDAL	1	PLACA DE ACERO GALVANIZADO	YTRPZ-200-300
3	CALAVERA HORQUILLA "Y" CORTA ANSI 52.5	2	ACERO FORJADO GALVANIZADO	CHYCO-111
2	AISLADOR TIPO DISCO ANSI 52.5			N/A
1	HORQUILLA "Y" BOLA CORTA ANSI 52.5	2	ACERO FORJADO GALVANIZADO	HYBOCO-111

## Conjunto de suspensión en "V" 2 C/F 1113 ACSS, 400 KV (alta temperatura)

CFE 2C301-15

CSV2-GSAN-1113-C-AT

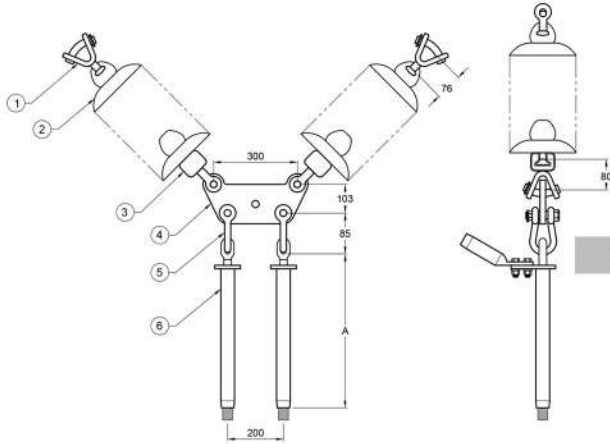
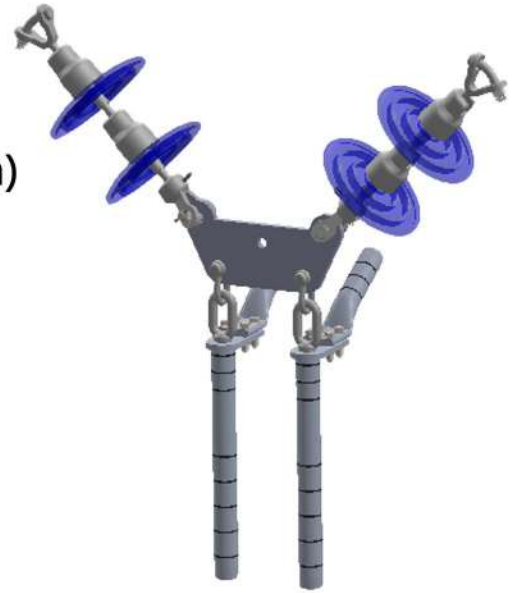


PARTE	DESCRIPCION	CANT.	MATERIAL	CATALOGO
7	GRAPA DE SUSPENSION ANTICORONA AT	2	ALEACION DE ALUMINIO	GSAN-1113-S-AT
6	HORQUILLA "Y" OJO CORTA	2	ACERO FORJADO GALVANIZADO	HYOCO-111-1
5	YUGO TRAPEZOIDAL	1	PLACA DE ACERO GALVANIZADO	YTRPZ-450-V2
4	CALAVERA HORQUILLA "Y" CORTA ANSI 52.5	2	ACERO FORJADO GALVANIZADO	CHYCO-111
3	ANILLO EQUIPOTENCIAL	2	ALEACION DE ALUMINIO	ANIEQ-930
2	AISLADOR TIPO DISCO ANSI 52.5			N/A
1	HORQUILLA "Y" BOLA CORTA ANSI 52.5	2	ACERO FORJADO GALVANIZADO	HYBOCO-111

## Conjunto de tensión en "V" 2 C/F con doble cadena de aisladores, Yugo trapezoidal conductor 1113 ACSS, 230 KV (alta temperatura)

CFE 2C301-15

CTV2-1113-200-C-230-AT

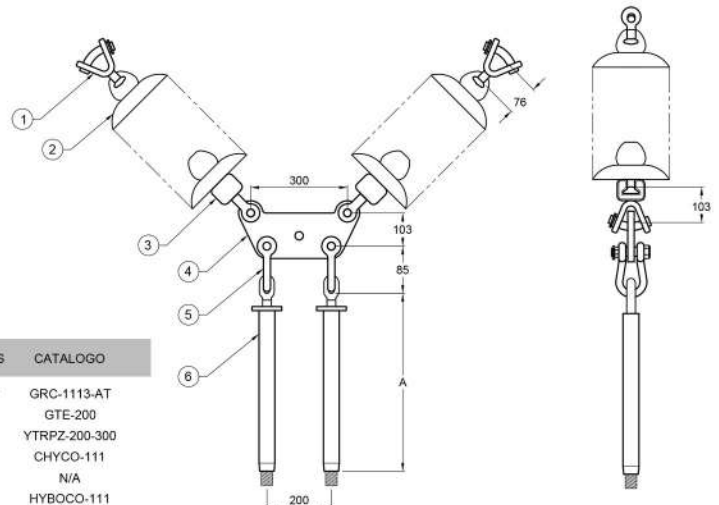


PARTE	DESCRIPCION	MATERIAL	A	LONG. TOTAL	ACSS	CATALOGO
6	GRAPA DE TENSION A COMPRESION	2 ALEACION DE ALUMINIO	710	1008	1113	GTC-1113-AT
5	GRILLETE	2 ACERO FORJADO GALVANIZADO				GTE-200
4	YUGO TRAPEZOIDAL	1 PLACA DE ACERO GALVANIZADO				YTRPZ-200-300
3	CALAVERA HORQUILLA "Y" CORTA ANSI 52.5	2 ACERO FORJADO GALVANIZADO				CHYCO-111
2	AISLADOR TIPO DISCO ANSI 52.5					N/A
1	HORQUILLA "Y" BOLA CORTA ANSI 52.5	2 ACERO FORJADO GALVANIZADO				HYBOCO-111

## Conjunto de remate ciego en "V" 2 C/F con doble cadena de aisladores, Yugo trapezoidal conductor 1113 ACSS, 115-230 KV (alta temperatura)

CFE 2C301-15

CRV2-1113-200-C-230-AT

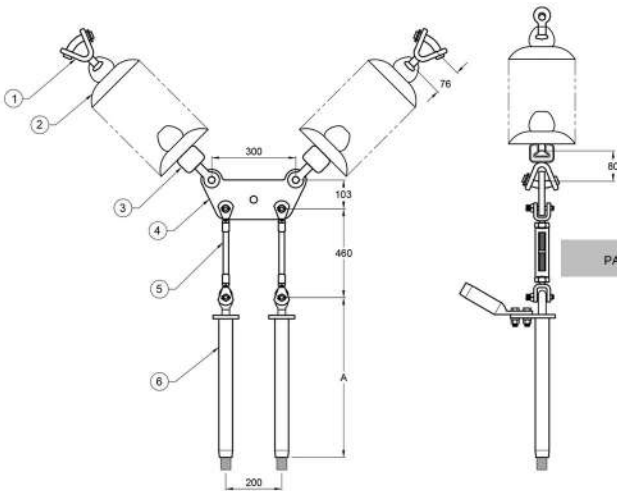


PARTE	DESCRIPCION	CANT.	MATERIAL	A	LONG. TOTAL	ACSS	CATALOGO
6	GRAPA DE REMATE A COMPRESION CIEGA	2	ALEACION DE ALUMINIO	710	1008	1113	GRC-1113-AT
5	GRILLETE	2	ACERO FORJADO GALVANIZADO				GTE-200
4	YUGO TRAPEZOIDAL	1	PLACA DE ACERO GALVANIZADO				YTRPZ-200-300
3	CALAVERA HORQUILLA "Y" CORTA ANSI 52.5	2	ACERO FORJADO GALVANIZADO				CHYCO-111
2	AISLADOR TIPO DISCO ANSI 52.5						N/A
1	HORQUILLA "Y" BOLA CORTA ANSI 52.5	2	ACERO FORJADO GALVANIZADO				HYBOCO-111

## Conjunto de tensión en "V" 2 C/F con doble cadena de aisladores con tensores, Yugo trapezoidal conductor 1113 ACSS, 230 KV (alta temperatura)

CFE 2C301-15

CTV2-1113-200-C-230-TEN-AT

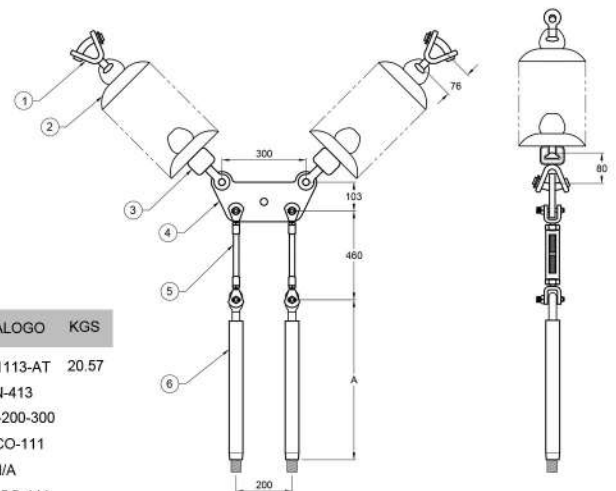


PARTE	DESCRIPCION	CANT.	MATERIAL	A	LONG. TOTAL	ACSS	CATALOGO
6	GRAPA DE TENSION A COMPRESION	2	ALEACION DE ALUMINIO	710	1383	1113	GTC-1113-AT TEN-413
5	TENSOR HORQUILLA-HORQUILLA	2	ACERO FORJADO GALVANIZADO				YTRPZ-200-300
4	YUGO TRAPEZOIDAL	1	PLACA DE ACERO GALVANIZADO				CHYCO-111
3	CALAVERA HORQUILLA "Y" CORTA ANSI 52.5	2	ACERO FORJADO GALVANIZADO				N/A
2	AISLADOR TIPO DISCO ANSI 52.5						HYBOCO-111
1	HORQUILLA "Y" BOLA CORTA ANSI 52.5	2	ACERO FORJADO GALVANIZADO				

## Conjunto de remate ciego en "V" 2 C/F con doble cadena de aisladores con tensores, Yugo trapezoidal conductor 1113 ACSS, 230 KV (alta temperatura)

CFE 2C301-15

CRV2-1113-200-C-230-TEN-AT

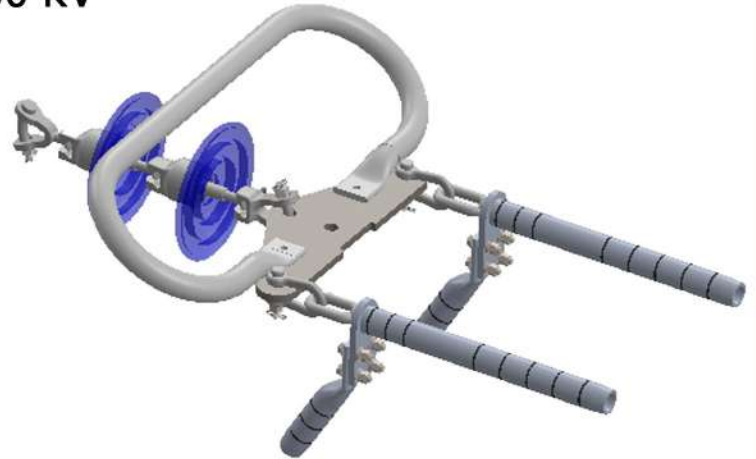
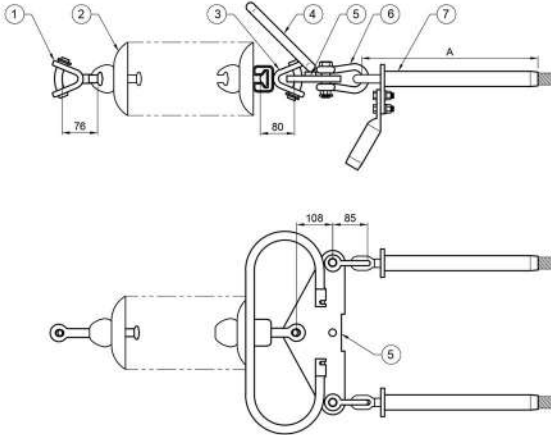


PARTE	DESCRIPCION	CANT.	MATERIAL	A	LONG. TOTAL	ACSS	CATALOGO	KGS
6	GRAPA DE TENSION A COMPRESION AT	2	ALEACION DE ALUMINIO	710	1383	1113	GRC-1113-AT	20.57
5	TENSOR HORQUILLA-HORQUILLA	2	ACERO FORJADO GALVANIZADO				TEN-413	
4	YUGO TRAPEZOIDAL	1	PLACA DE ACERO GALVANIZADO				YTRPZ-200-300	
3	CALAVERA HORQUILLA "Y" CORTA ANSI 52.5	2	ACERO FORJADO GALVANIZADO				CHYCO-111	
2	AISLADOR TIPO DISCO ANSI 52.5						N/A	
1	HORQUILLA "Y" BOLA CORTA ANSI 52.5	2	ACERO FORJADO GALVANIZADO				HYBOCO-111	



## Conjunto de tensión 2 C/F con una cadena de aisladores, conductor 1113 ACSS, 400 KV (alta temperatura)

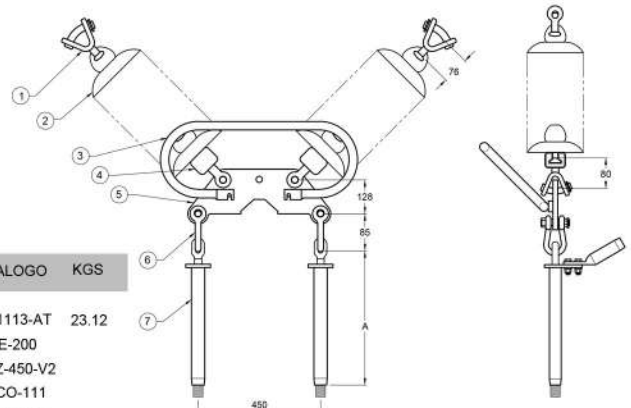
CFE 2C301-15  
CT2-1113-C-AT



PARTE	DESCRIPCION	CANT.	MATERIAL	A	LONG. TOTAL	ACSS	CATALOGO
7	GRAPA DE TENSION A COMPRESION	2	ALEACION DE ALUMINIO	710	974	1113	GTC-1113-AT
6	GRILLETE	2	ACERO FORJADO GALVANIZADO				GTE-200
5	YUGO TRIANGULAR	1	PLACA DE ACERO GALVANIZADO				YTR-450-12
4	ANILLO EQUIPOTENCIAL	1	ALEACION DE ALUMINIO				ANIEQ-930
3	CALAVERA HORQUILLA "Y" CORTA ANSI 52.5	1	ACERO FORJADO GALVANIZADO				CHYCO-111
2	AISLADOR TIPO DISCO ANSI 52.5						N/A
1	HORQUILLA "Y" BOLA CORTA ANSI 52.5	1	ACERO FORJADO GALVANIZADO				HYBOCO-111

## Conjunto de tensión en "V" 2 C/F con doble cadena de aisladores, conductor 1113 ACSS, 400 KV (alta temperatura)

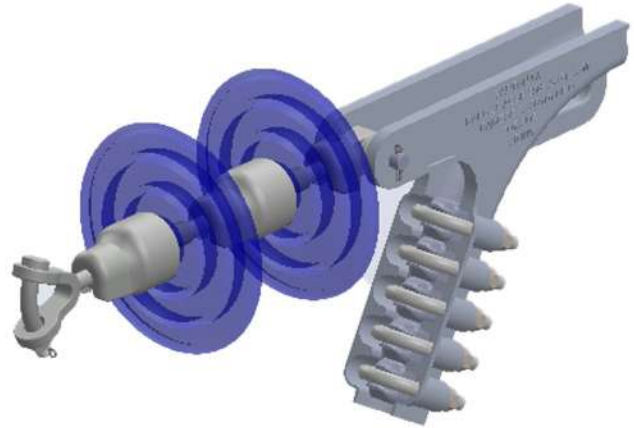
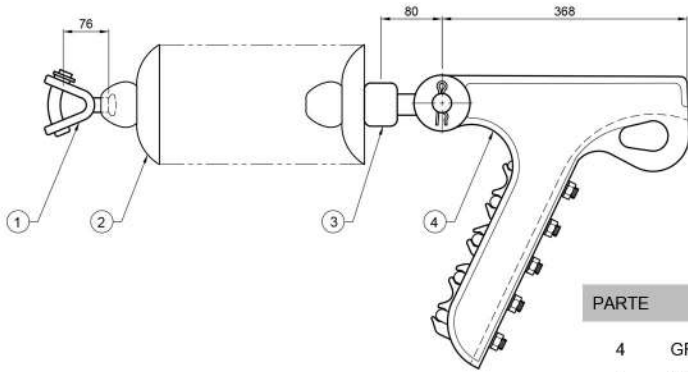
CFE 2C301-15  
CTV2-1113-C-AT



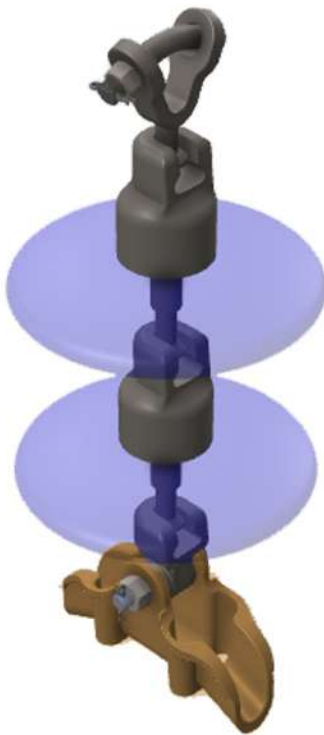
PARTE	DESCRIPCION	CANT.	MATERIAL	A	LONG. TOTAL	ACSS	CATALOGO	KGS
7	GRAPA DE TENSION A COMPRESION AT	2	ALEACION DE ALUMINIO	710	1040	1113	GTC-1113-AT	23.12
6	GRILLETE	2	ACERO FORJADO GALVANIZADO				GTE-200	
5	YUGO TRAPEZOIDAL	1	PLACA DE ACERO GALVANIZADO				YTRPZ-450-V2	
4	CALAVERA HORQUILLA "Y" CORTA ANSI 52.5	2	ACERO FORJADO GALVANIZADO				CHYCO-111	
3	ANILLO EQUIPOTENCIAL	1	ALEACION DE ALUMINIO				ANIEQ-930	
2	AISLADOR TIPO DISCO ANSI 52.5						N/A	
1	HORQUILLA "Y" BOLA CORTA ANSI 52.5	2	ACERO FORJADO GALVANIZADO				HYBOCO-111	

## Conjunto de tensión mecánica 1 C/F 795-1113 ACSR, 115-230 KV

CFE 2C301-15  
CT1-130A-M



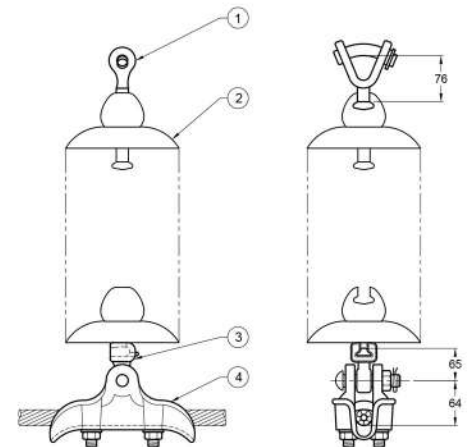
PARTE	DESCRIPCION	CANT.	MATERIAL	CATALOGO
4	GRAPA DE TENSION MECANICA	1	ALEACION DE ALUMINIO	PPA-130
3	CALAVERA OJO CORTA ANSI 52.5	1	ACERO FORJADO GALVANIZADO	COCO-111-3
2	AISLADOR TIPO DISCO ANSI 52.5			N/A
1	HORQUILLA "Y" BOLA CORTA ANSI 52.5	1	ACERO FORJADO GALVANIZADO	HYBOCO-111



## Conjunto de suspensión vertical 1 C/F 500 MCM cobre, 115-230 KV

CFE 2C301-15  
CS1-104B-C

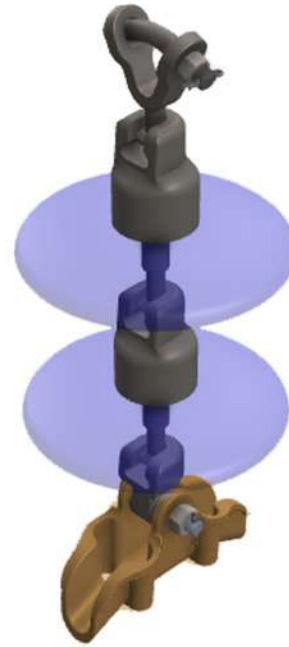
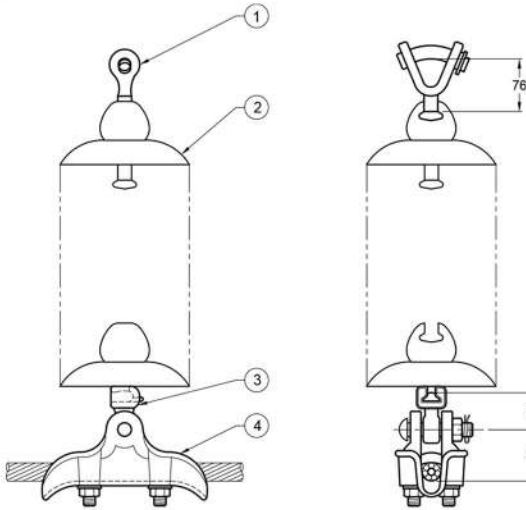
PARTE	DESCRIPCION	CANT.	MATERIAL	CATALOGO
4	GRAPA DE SUSPENSION CABLE DE COBRE 500 MCM	1	ALEACION DE BRONCE	PBS-104
3	CALAVERA OJO CORTA ANSI 52.5	1	ACERO FORJADO GALVANIZADO	COCO-111-1
2	AISLADOR TIPO DISCO ANSI 52.5			N/A
1	HORQUILLA "Y" BOLA CORTA ANSI 52.5	1	ACERO FORJADO GALVANIZADO	HYBOCO-111



## Conjunto de suspensión vertical 1 C/F 1000 MCM cobre, 115-230 KV

CFE 2C301-15

CS1-139B-C

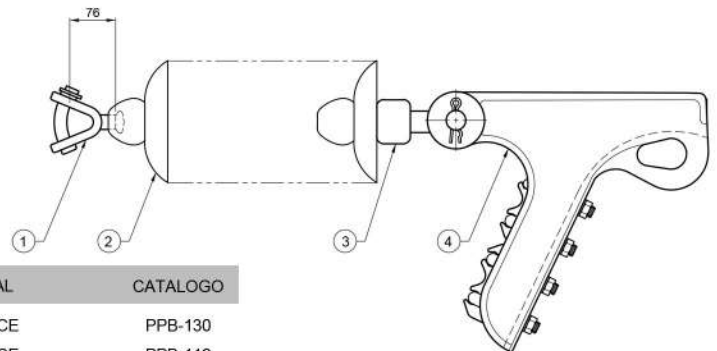
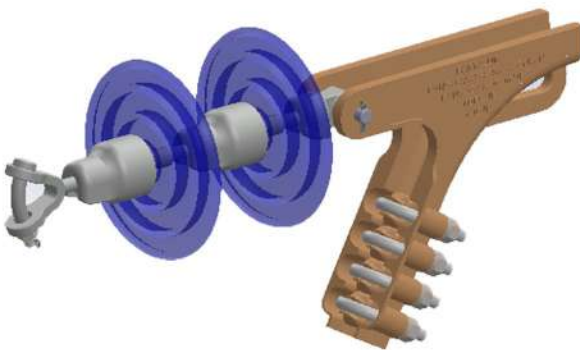


PARTE	DESCRIPCION	CANT.	MATERIAL	CATALOGO
4	GRAPA DE SUSPENSION CABLE DE COBRE 1000 MCM	1	ALEACION DE BRONCE	PBS-139
3	CALAVERA OJO CORTA ANSI 52.5	1	ACERO FORJADO GALVANIZADO	COCO-111-2
2	AISLADOR TIPO DISCO ANSI 52.5			N/A
1	HORQUILLA "Y" BOLA CORTA ANSI 52.5	1	ACERO FORJADO GALVANIZADO	HYBOCO-111

## Conjunto de tensión mecánica 1 C/F 500-1000 MCM, 115-230 KV

CFE 2C301-15

CT1-130B-M | CT1-112B-M



PARTE	DESCRIPCION	CANT.	MATERIAL	CATALOGO
4	GRAPA DE TENSION MECANICA 750-1000 MCM COBRE	1	ALEACION DE BRONCE	PPB-130
4	GRAPA DE TENSION MECANICA 250-500 MCM COBRE	1	ALEACION DE BRONCE	PPB-112
3	CALAVERA OJO CORTA ANSI 52.5	1	ACERO FORJADO GALVANIZADO	COCO-111-3 COCO-111-1
2	AISLADOR TIPO DISCO ANSI 52.5			N/A
1	HORQUILLA "Y" BOLA CORTA ANSI 52.5	1	ACERO FORJADO GALVANIZADO	HYBOCO-111