

# Conectores, Grapas y Herrajes de Distribución



## Conectores, grapas y herrajes de distribución

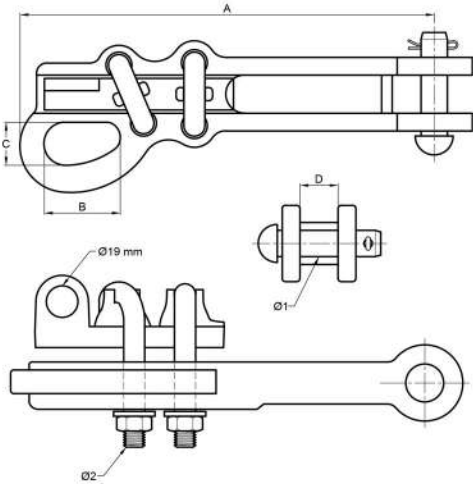
Grapa de aluminio tipo recta (PRA).....	1-01
Grapa de aluminio tipo pistola (PPA).....	1-01
Grapa de bronce tipo pistola (PPB).....	1-02
Grapa de aluminio tipo suspensión (PAS).....	1-02
Grapa de bronce tipo suspensión (PBS).....	1-03
Grapa de aluminio tipo derivación conector "U" (PGPU).....	1-03
Conectador derivador a compresión tipo paralelo (PHA).....	1-04
Conector a compresión tipo "L" (PLA).....	1-04
Conectador de aluminio tipo compresión para tensión mínima (PMT).....	1-05
Conectador de aluminio tipo unión para tensión parcial (PPT).....	1-05
Conectador de aluminio tipo unión para tensión completa (PCT).....	1-06
Conectador cilíndrico sin tensión (PST).....	1-06
Conectador derivador estribo de aluminio a compresión para conductor AL-ACSR (PEA).....	1-07
Conectador derivador "T" a 180° a compresión para conductor AL-ACSR (PTAC).....	1-07
Conectador mecánico para tierra (PTM).....	1-08
Conectador de compresión para tierra (PTE).....	1-08
Grillete (GTE).....	1-09
Gancho bola largo (GABOLA).....	1-09
Bola ojo largo (BOLA).....	1-10
Dado de aluminio 46RT y 47RT.....	1-10

## Grapa tipo recta

CFE 2C500-68

Material: Aleación de aluminio

Accesorios, Acero galv. por inmersión en caliente  
Chaveta, Acero inoxidable



CATALOGO	CAT CFE	A	B	C	D	Ø1	Ø2	TORQUE	RANGO	RESISTENCIA MECANICA KN		
										CUERPO	OJO	DESPLAZAMIENTO
PRA-88	RAL-8	250	51	28	27	15.9	12.7	54.2 Nm	7.8 - 22.3	44	31	37
PRA-51	RAL-6	196	38	29	18	15.9	9.5	27.1 Nm	4.5 - 13.0	31	N/A	N/A

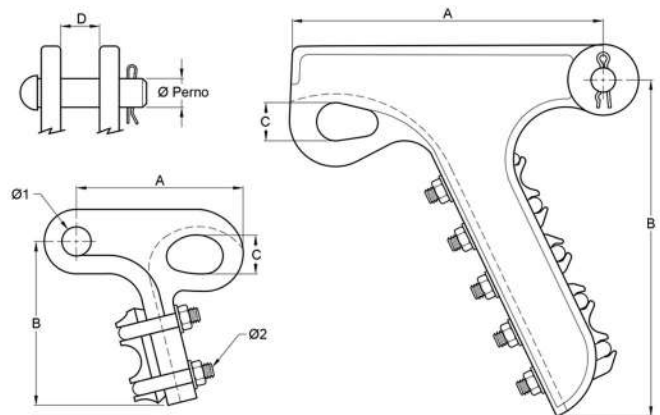


## Grapa tipo pistola

CFE 2C500-68

Material: Aleación de aluminio

Accesorios, Acero galv. por inmersión en caliente  
Chaveta, Acero inoxidable



CATALOGO	CAT CFE	RESISTENCIA MECANICA		
		CUERPO	OJO	DESPLAZAMIENTO
PPA-46	PAL-4	35 KN	24 KN	25 KN
PPA-86	PAL-8	88 KN	45 KN	37 KN
PPA-112	PAL-13	102 KN	61 KN	53 KN
PPA-130	PAL-19	155 KN	107 KN	100 KN

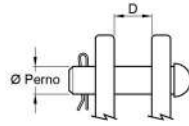
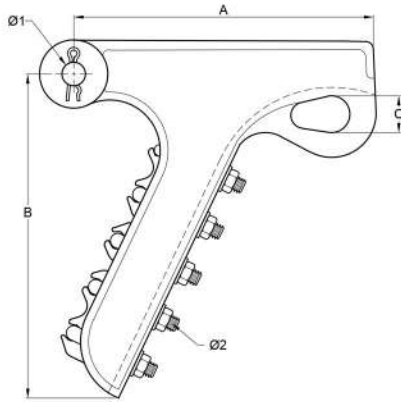
CATALOGO	CAT CFE	A	B	C	D	Ø1	Ø2	TORQUE	Ø PERNO	ABRAZADERA	RANGO	RANGO	ACSR
											MINIMO	MAXIMO	
PPA-46	PAL-4	98	98	24	17.4	17.5	9.5	40 Nm	15.9	2	4.5	14.3	6 - 4/0
PPA-86	PAL-8	167	185	25	24	17.5	12.7	90 Nm	15.9	2	7.6	18.3	3/0 - 336
PPA-112	PAL-13	167	225	25	26	17.5	12.7	90 Nm	15.9	4	13.2	22.3	3/0 - 477
PPA-130	PAL-19	368	330	30	43	21.5	15.9	100 Nm	19.0	5	19.1	34	397 - 1113

## Grapa tipo pistola

NMX-J-395-ANCE

Material: Bronce

Accesorios, Acero galv. por inmersión en caliente  
Chaveta, Acero inoxidable



CATALOGO	A	B	C	D	Ø1	Ø2	Ø PERNO	TORQUE	RANGO DEL CONDUCTOR
PPB-112	290	200	65	26	16	12.7	15.9	80 NM	4/0 - 500 MCM
PPB-130	320	260	60	43	19	15.8	19.0	100 NM	500 - 1000 MCM

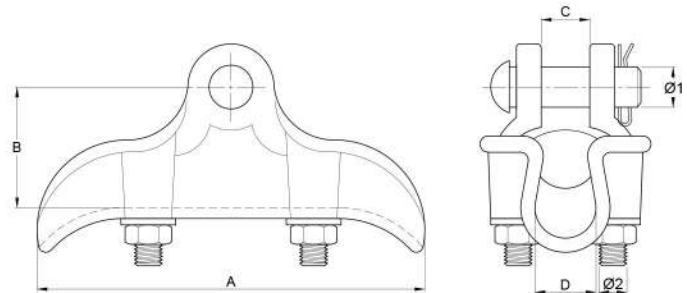


## Grapa tipo suspensión

CFE 2C500-68

Material: Aleación de aluminio

Accesorios, Acero galv. por inmersión en caliente  
Chaveta, Acero inoxidable



CATALOGO:	CAT CFE	A	B	C	D	Ø1	Ø2	RANGO MINIMO	RANGO MAXIMO	RESISTENCIA MECANICA	RANGO ACSR
PAS-62	SAL-6	180	62	20.6	15	15.9	12.7	6.4	15.0	80 KN	1/0
PAS-104	SAL-13	192	64	30	28	15.9	12.7	12.7	26.4	111 KN	266-477
PAS-139	SAL-23	231	82	41	38	15.9	12.7	22.8	35.3	111 KN	795-1113

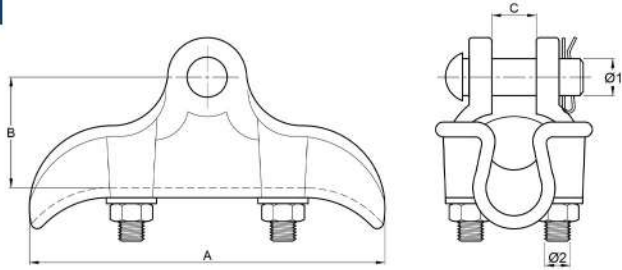
## Grapa suspensión

NMX-J-395-ANCE

Material: Bronce

Accesorios, Acero galv. por inmersión en caliente

Chaveta, Acero inoxidable



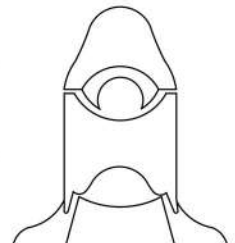
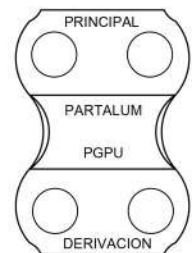
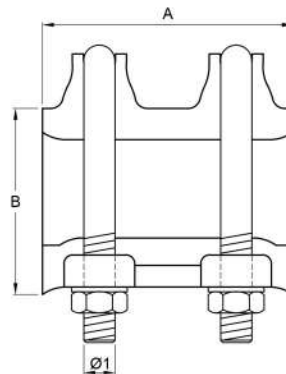
CATALOGO:	A	B	C	Ø1	Ø2	RANGO MINIMO	RANGO MAXIMO
PBS-139	225	75	36.9	15.9	12.7	22.8	35.3
PBS-104	192	64	30	15.9	12.7	12.7	26.4

## Grapa tipo derivación conector "U"

CFE-55000-39 | NMX-J-383 ANCE

Material: Aleación de aluminio

Accesorios, Acero galv. por inmersión en caliente

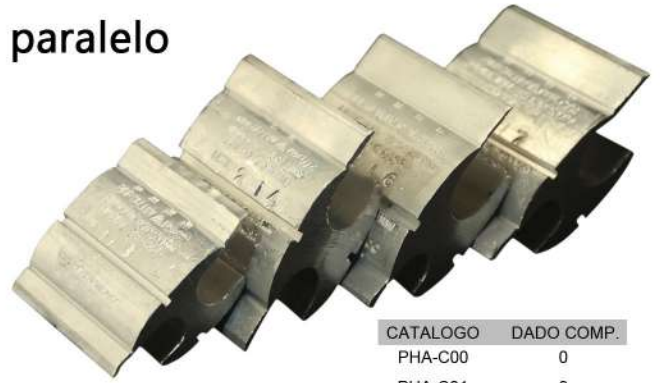
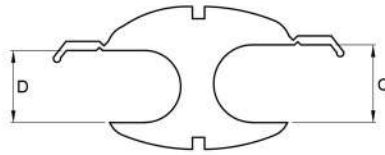
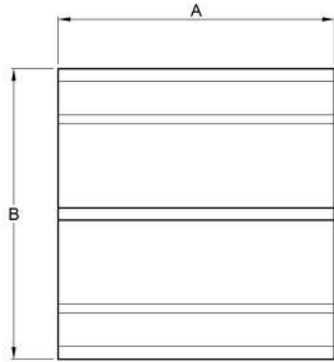


CATALOGO	DESCRIPCION CORTA CFE	A	B	C	RANGO PRINCIPAL				RANGO DERIVACION				TORQUE								
					MINIMO		MAXIMO		MINIMO		MAXIMO										
					ACSR	COBRE	ACSR	COBRE	ACSR	COBRE	ACSR	COBRE									
PGPU-336	CONECTOR U 336	105	73	12.7	67.4	2/0	85.01	3/0	241.7	477	202.7	400	67.4	2/0	85.01	3/0	241.7	477	202.7	400	55 Nm
PGPU-795	CONECTOR U 795	117	85	16	170.5	336.4	202.7	400	402.8	795	432.7	900	170.2	336.4	202.7	400	402.8	795	432.7	900	76 Nm
PGPU-1113	CONECTOR U 1113	165	97	16	402.8	795	456.0	900	563.9	1113	506.7	1000	402.8	795	456.0	900	563.9	1113	506.7	1000	76 Nm

## Conector derivador a compresión tipo paralelo

CFE 55000-98

Material: Aluminio extruido



CATALOGO	DADO COMP.
PHA-C00	0
PHA-C01	0
PHA-C02	D ó D3
PHA-C03	D ó D3
PHA-C04	D ó D3
PHA-C05	D ó D3

\* Herramienta mecánica tipo MD6 y MD7

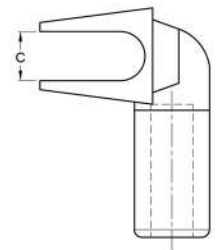
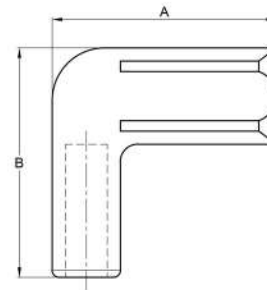
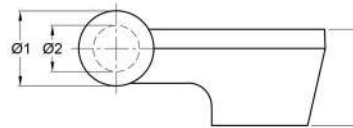
CATALOGO	DESCRIPCION CORTA CFE	A	B	C	D	RANGO PRINCIPAL	ACSR	ALUMINIO O COBRE	RANGO DERIVACION	ACSR	ALUMINIO O COBRE
PHA-C00	CDP 4-6 / 4-6	38	44	8.5	8.5	4.1 - 6.4	6 - 2	6 - 2	4.1 - 6.4	6 - 2	6 - 2
PHA-C01	CDP 7-10 / 4-6	40	49.1	10.8	8.9	7.1 - 10.1	3 - 1/0	2 - 2/0	3.9 - 8.0	8 - 2	6 - 2
PHA-C02	CDP 7-10 / 7-10	47.8	60	12.3	11.8	7.1 - 11.3	3 - 2/0	3 - 3/0	7.1 - 11.3	3 - 2/0	2 - 3/0
PHA-C03	CDP 11-12 / 4-6	47.8	58.4	14.8	8.8	10.1 - 12.8	1/0 - 3/0	2/0 - 3/0	3.9 - 8.0	8 - 2	6 - 1
PHA-C04	CDP 11-12 / 7-10	47.8	60	14.7	10.7	10.1 - 14.3	1/0 - 4/0	2/0 - 4/0	7.1 - 10.1	3 - 1/0	2 - 2/0
PHA-C05	CDP 11-12 / 11-12	63.5	51	15	15	12.8 - 14.3	3/0 - 4/0	3/0 - 4/0	12.8 - 14.3	3/0 - 4/0	3/0 - 4/0



## Conector a compresión tipo "L"

CFE 55000-98

Material: Aleación de aluminio



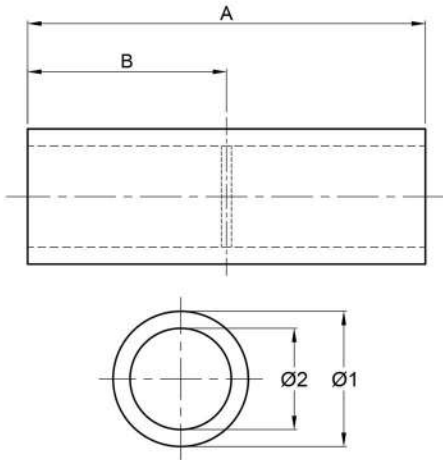
\* Herramienta hidráulica VC6

CATALOGO	CAT CFE	A	B	C	D	Ø1	Ø2	RANGO PRINCIPAL	ACSR	RANGO DERIVACION	ACSR
PLA-54	CD9 9-12/4-8	64	63	14	27	20	12	9.3 - 12.8	2 - 3/0	4.1 - 8.0	8 - 1/0
PLA-66	CD9 9-12/9-12	70	69	15	28	24	16	9.3 - 12.8	2 - 4/0	9.3 - 12.8	2 - 4/0
PLA-336-10	CD9 14-22/14-8	92	100	26	33	21	12	14.9 - 22.4	4/0 - 477	4.1 - 8.0	8 - 1/0
PLA-336-40	CD9 14-22/9-12	92	105	26	33	24	16	14.9 - 22.4	4/0 - 477	9.3 - 12.8	2 - 4/0
PLA-477-40	CD9 14-22/14-22	92	130	26	33	30.5	22.4	14.9 - 22.4	4/0 - 477	14.9 - 22.4	4/0 - 477

## Conector tipo compresión para tensión mínima

CFE 55000-98

Material: Aluminio extruido



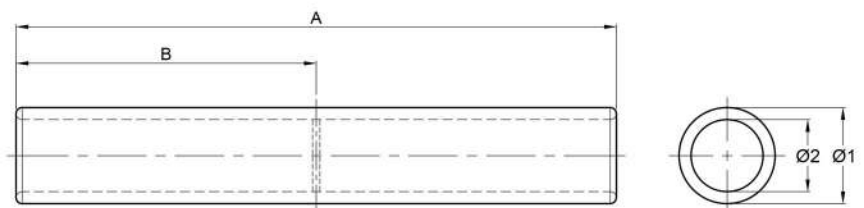
\*Herramienta hidráulica VC6

CATALOGO	DESCRIPCION CORTA CFE	A	B	Ø1	Ø2	RANGO MINIMO	RANGO MAXIMO	ACSR
PMT-44	CRU 10 (1/0)	50	24	18.3	10.4	9.3	10.1	8 - 1/0
PMT-66	CRU 13 (3/0)	63	31	23	15.8	11.9	13.2	4 - 3/0
PMT-66-40	CRU 14 (4/0)	76	37	23	15.8	11.9	14.3	4 - 4/0
PMT-77	CRU 16 (266)	127	63	30.4	20.5	14.9	18.8	4/0 - 336
PMT-77	CRU 18 (336)	127	63	30.4	20.5	16.9	18.8	4/0 - 336
PMT-88	CRU 22 (477)	127	63	31.5	23.5	20.1	22.4	4/0 - 477

## Conector tipo unión para tensión parcial

NMX-J-170-ANCE

Material: Aluminio extruido



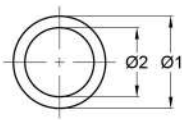
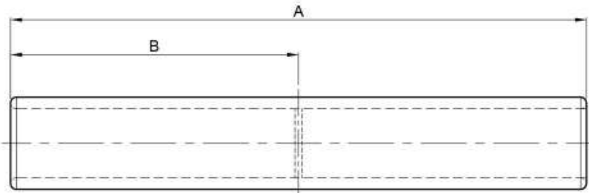
\*Herramienta hidráulica VC6

CATALOGO:	CAT CFE	A	B	Ø1	Ø2	RANGO MINIMO	RANGO MAXIMO	ACSR
PPT-44R	N/A	124	62	20.7	11.3	8.0	11.3	2 - 1/0
PPT-61R	N/A	186	93	25.4	15.5	10.1	14.3	1/0 - 4/0
PPT-85R	N/A	187	92	31.5	23.5	14.3	21.8	4/0-477

## Conector tipo unión para tensión completa

CFE 55000-98

Material: Aluminio extruido



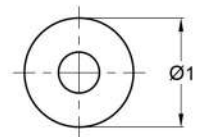
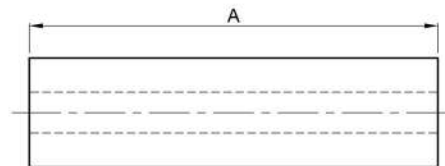
\*Herramienta hidráulica VC6

CATALOGO	DESCRIPCION CORTA CFE	A	B	Ø1	Ø2	RANGO MINIMO	RANGO MAXIMO	ACSR
PCT-44	CRT 10 (1/0)	345	171	20.7	11.3	9.3	10.1	8 - 1/0
PCT-61	CRT 13 (3/0)	403	200	25.4	15.5	11.9	14.3	4 - 4/0
PCT-70	CRT 16 (266)	403	200	30.4	20.5	14.9	16.3	4/0 - 266
PCT-80	CRT 18 (336)	450	224	30.4	20.5	16.9	18.8	4/0 - 336
PCT-90	CRT 22 (477)	518	258	31.5	23.5	20.1	22.4	4/0 - 477

## Conector cilíndrico sin tensión

CFE 55000-85

Material: Aluminio extruido



\*Herramienta hidráulica VC6

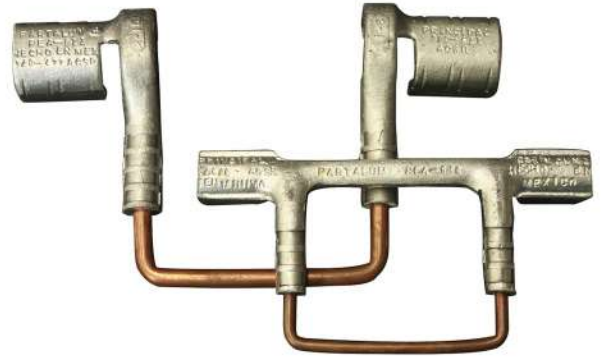
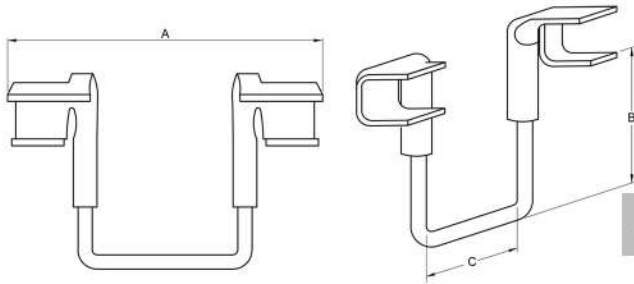
CATALOGO:	A	Ø1	RANGO MINIMO	RANGO MAXIMO	CONDUCTORES
PST-44	50.8	16	3.20	4.70	6 - 8
PST-66	50.8	16	4.70	4.70	6 - 6



## Conector derivador estribo a compresión para conductor AL-ACSR

CFE 2D100-27

Material: Aleación de aluminio  
Derivación, Cobre electrolítico



\*Herramienta hidráulica VC6

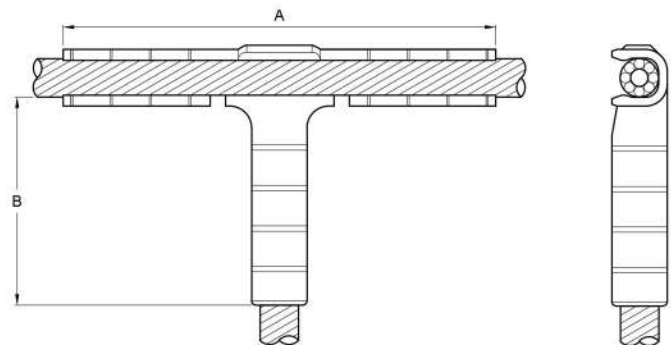
CATALOGO	DESCRIPCION CORTA CFE	A	B	C	RANGO PRINCIPAL	ACSR
PEA-518	CDE 10 (1/0)	194	73	94	8 - 14.30	2 - 4/0
PEA-518	CDE 13 (3/0)	194	73	94	8 - 14.30	2 - 4/0
PEA-922	CDE 16 (266)	244	102	107	16 - 21.8	266- 477
PEA-922	CDE 18 (336)	244	102	107	16 - 21.8	266- 477
PEA-922	CDE 22 (477)	244	102	107	16 - 22	266- 477



## Conector derivador "T" a 180° a compresión para conductor AL-ACSR

CFE 55000-98

Material: Aleación de aluminio



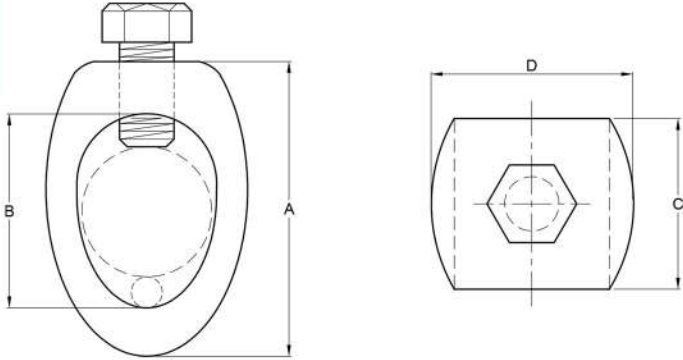
\*Herramienta hidráulica VC6

CATALOGO PARTALUM	DESCRIPCION CORTA CFE	A	B	CALIBRE DE LOS CABLES			
				RANGO PRINCIPAL	AL-ACSR	RANGO DERIVACION	AL-ACSR
PTAC-10-10	CD99 9-12 / 14-8	108	45	9.3 - 12.8	2 - 3/0	4.1 - 8.0	8 - 1/0
PTAC-40-40	CD99 9-12 / 9-12	116	50	9.3 - 12.8	2 - 4/0	9.3 - 12.8	2 - 4/0
PTAC-336-10	CD99 14-22 / 14-8	145	64	14.9 - 22.4	4/0-477	4.1 - 8.0	8 - 1/0
PTAC-336-40	CD99 14-22 / 9-12	145	69	14.9 - 22.4	4/0-477	9.3 - 12.8	2 - 4/0
PTAC-477-40	CD99 14-22 / 14-22	145	115	14.9 - 22.4	4/0-477	14.9 - 22.4	4/0 - 477

## Conector mecánico para tierra

CFE 2D100-25

Material: Bronce  
Tornillo, Bronce silicio



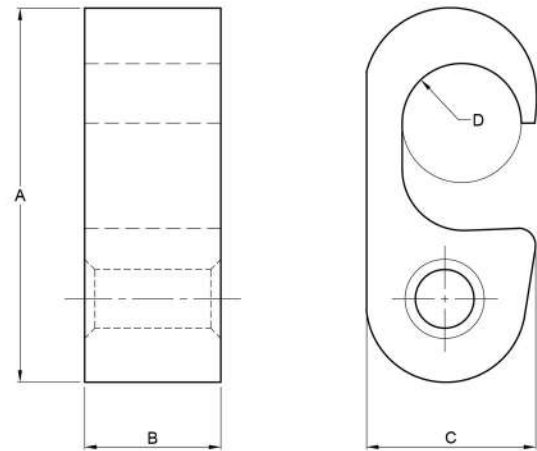
CATALOGO	CAT CFE	A	B	C	D
PTM-2	MET-16	41	24.5	19	25



## Conector de compresión para tierra

CFE 2D100-26

Material: Cobre electrolítico

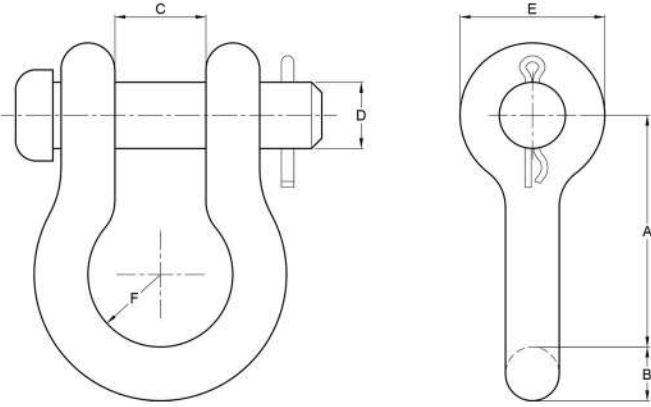


CATALOGO	CAT. CFE	A	B	C	D	VARILLA DE TIERRA	RANGO DIAMETRO DEL CONDUCTOR
PTE-2	CET-16	53	19	23	23	16	3.25 - 8.25

## Grillete

CFE 2G400-00

Material: Acero forjado galv. por inmersión en caliente  
 Accesorios, Acero galv. por inmersión en caliente  
 Chaveta, Acero inoxidable



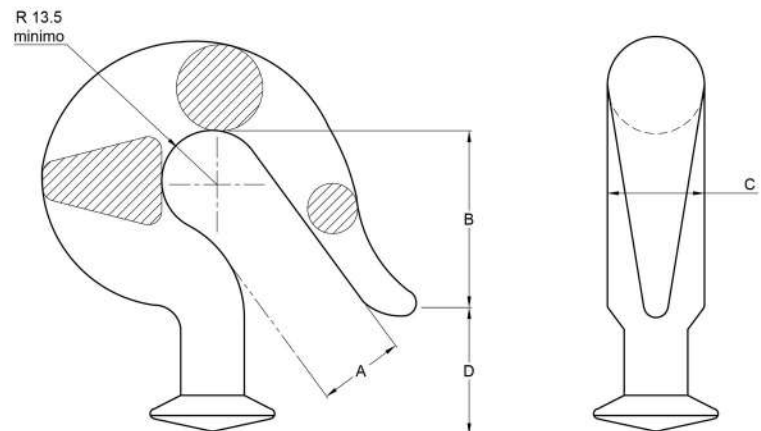
CATALOGO	CAT CFE	A	B	C	D	E	F	RESISTENCIA
GTE-111	GA1	56	13	22	16	35	17	111 KN
GTE-113	GA2	71	14	22	16	39	17	133 KN



## Gancho bola largo

CFE 2G100-27

Material: Acero forjado galv. por inmersión en caliente

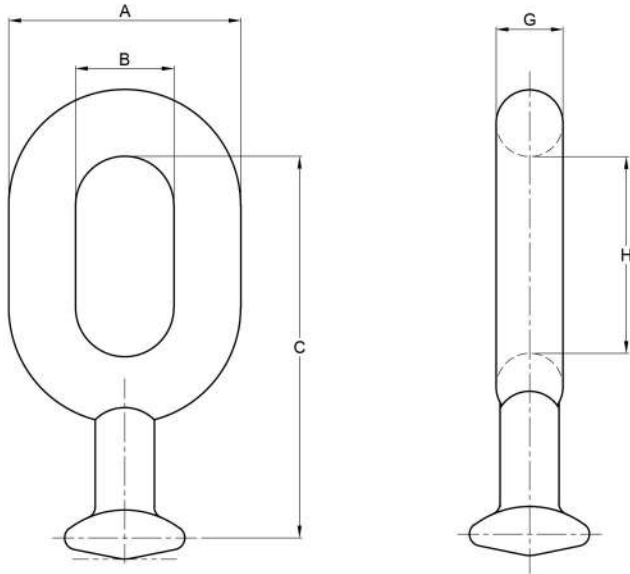


CATALOGO	CLASE ANSI	A	B	C	D
GABOLA-133	52-5	22	52	24	30

## Bola ojo largo

CFE 2B400-14

Material: Acero forjado galv. por inmersión en caliente

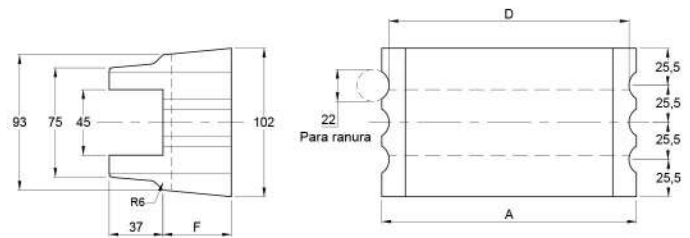
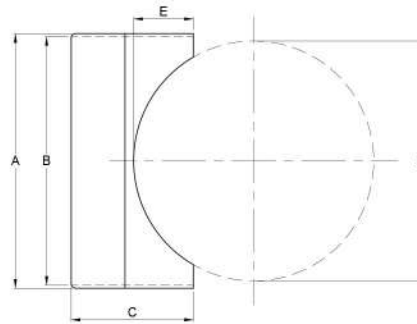


CATALOGO	A	B	C	G	H	RESISTENCIA MECANICA KN
BOLA-133	57	24	129	17	71	133

## Dado 46RT y 47RT

CFE 2D100-29

Material: Aleación de aluminio



Descripción corta CFE	Dimensiones (mm)					
	D	A	B	C	E	F
DADO 46 RT	165	175	171	84	41	47
DADO 47 RT	190	200	196	90	47	53