

# Conectores de y Subestación



## Conectores de subestación

Conector tipo zapata de aluminio a compresión 2N. (GTC-336-ZAP   GTC-477-ZAP).....	5-01
Conector zapata terminal de aluminio a compresión cable 477-795-1113 ACSR a 90° placa 2N o 4N. (GTC-ZAP-90).....	5-01
Conector zapata terminal de aluminio a compresión, placa 2N o 4N. (GTC-ZAP).....	5-02
Conector "T" de aluminio cable-cable 795-1113 a compresión tubular extruido y tapa deslizable. (PTAC-477   PTAC-795   PTAC-1113).....	5-02
Conector "T" de aluminio a compresión para cable 795-1113 ACSR a placa 4N tapa deslizable. (PTAC-795-4N   PTAC-1113-4N).....	5-03
Conector separador de aluminio a compresión dos cables 1113 ACSR/AS separación de conductores 200 o 450 mm. (SEPC-1113).....	5-03
Conector "T" de aluminio a compresión dos cables 1113 ACSR/AS separación de conductores 200 o 450 mm a placa 4N tapa deslizable. (SEPC-1113-90-4N).....	5-04
Conector "T" de aluminio a compresión dos cables 1113 ACSR/AS separación de conductores 200 o 450 mm a doble placa 4N tapa deslizable. (SEPC-1113-90-4N4).....	5-04
Conector "T" de aluminio a compresión dos cables 1113 ACSR/AS a un cable 1113 ACSR/AS separación de conductores 200 o 450 mm tapa deslizable. (SEPC-1113-1113).....	5-05
Conector zapata de aluminio a compresión dos cables 795-1113 ACSR/AS separación de conductores 200 o 450 mm a placa 4N. (PCZA-1113-4N).....	5-05
Conector zapata de aluminio a compresión dos cables 1113 ACSR/AS separación de conductores 200 o 450 mm a placa 4N a 90°. (PCZA-1113-90-4N).....	5-06
Conector zapata de aluminio a compresión dos cables 1113 ACSR/AS separación de conductores 200 o 450 mm a placa 8N. (PCZA-1113-8N).....	5-06
Conector zapata de aluminio a compresión dos cables 1113 ACSR/AS separación de conductores 200 o 450 mm a placa 8N a 90° PCZA-1113-90-8N.....	5-07
Conector derivador de aluminio un cable 795-1113 ACSR/AS a unión compresión cable 795-1113 ACSR/AS EAT. (PMDCA-EAT).....	5-07
Conector derivador de aluminio 2 cables 1113 a unión compresión un cable 1113 ACSR/AS separación de conductores 200 o 450 mm EAT. (PMDCA-1113-EAT).....	5-08
Conector derivador de aluminio un tubo IPS a unión compresión cable 1113 ACSR/AS EAT. (PMDCA-IPS-1113-EAT).....	5-08
Conector mecánico de aluminio terminal zapata 2 NEMA. (PMZA-477-1113-2N) .....	5-09
Conector mecánico de aluminio terminal zapata 4 NEMA. (PMZA-477-1113-4N).....	5-09
Conector mecánico de aluminio tipo "T" (PMTA-477   PMTA-795   PMTA-1113).....	5-10
Conector zapata recta mecánica de aluminio cable 1113 ACSR/AS a placa 4N EAT. (PMZA-1113-4N-EAT).....	5-10
Conector zapata a 90° mecánica de aluminio cable 1113 ACSR/AS a placa 4N EAT. (PMZA-1113-4N-90-EAT).....	5-11
Conector derivador mecánico de aluminio cable 1113 ACSR/AS a placa 4N EAT. (PMDA-477-4N-EAT   PMDA-1113-4N-EAT).....	5-11

## Conectores de subestación

Conector "T" mecánico de aluminio cables 1113 ACSR/AS EAT. (PMTA-1113-EAT).....	5-12
Conector zapata de aluminio recta mecánica dos cables 1113 ACSR/AS separación de conductores 200 o 450 mm a placa 4N EAT. (PMZA-1113-4N-EAT).....	5-12
Conector zapata de aluminio a 90° mecánica dos cables 1113 ACSR/AS separación de conductores 200 o 450 mm a placa 4N EAT. (PMZA-200-4N-90-EAT).....	5-13
Conector zapata de aluminio recta mecánica dos cables 1113 ACSR/AS separación de conductores 200 o 450 mm a placa 6N EAT 230-400 KV. (PMZA-200-6N-EAT).....	5-13
Conector "T" de aluminio mecánico dos cables 1113 ACSR/AS separación de 200 o 450 mm a placa 4N EAT. (PMTA-1113-4N-EAT).....	5-14
Conector "T" de aluminio mecánico dos cables 795-1113 a un cable 795-1113 ACSR/AS separación de conductores 200 o 450 mm EAT. (PMTA-1113-EAT).....	5-14
Conector paralelo de aluminio cables 477-1113 ACSR 400 KV. (PCPA-477-1113-EAT).....	5-15
Conector separador mecánico de aluminio dos cables 1113 ACSR/AS separación 200 o 450 mm (SEP-1113-EAT).....	5-15
Conector soporte mecánico de aluminio dos cables 1113 ACSR/AS separación 200 o 450 mm a base tipo aislador de 3" o 5" (SEP-1113-5-EAT).....	5-16
Conector separador de aluminio tres cables 1113 ACSR/AS separación 200 o 450 mm EAT. (SEP-3-1113-EAT).....	5-16
Conector separador de aluminio tres cables 1113 ACSR/AS separación 200 o 450 mm a placa 4N EAT. (SEP-3-1113-4N-EAT).....	5-17
Conector separador de aluminio tres cables 1113 ACSR/AS base tipo aislador 3" o 5" separación 200 o 450 mm EAT. (SEP-3-1113-3-EAT).....	5-17
Conector soporte de aluminio mecánico sencillo un cable 1113 ACSR/AS a base tipo aislador de 3" o 5". (SOPA-1113-3   SOPA-1113-5).....	5-18
Conector soporte de aluminio mecánico , doble cable 1113 ACSR/AS a base tipo aislador de 3" o 5" fijo o deslizable. (SOPA-3/5-EAT).....	5-18
Conector mecánico de aluminio autotransformador recto de birlo liso a un cable 1113 ACSR/AS EAT. (PMBLA-1113-EAT).....	5-19
Conector mecánico de aluminio autotransformador a 90° de birlo liso a un cable 1113 ACSR/AS EAT. (PMBLA-1113-90-EAT).....	5-19
Conector mecánico de aluminio autotransformador a 90° de birlo liso a dos cables 1113 ACSR/AS EAT. (PMBLA-1113-90-EAT).....	5-20
Conector mecánico de aluminio autotransformador de birlo liso a dos cables 1113 ACSR/AS EAT. (PMBLA-2-1113-EAT).....	5-20
Conector mecánico de aluminio autotransformador a 90° de birlo roscado a dos cables 1113 ACSR/AS EAT. (PMBRA-2-1113-90-EAT).....	5-21
Conector mecánico de aluminio autotransformador de birlo roscado a dos cables 1113 ACSR/AS EAT. (PMBRA-2-1113-EAT).....	5-21

## Conectores de subestación

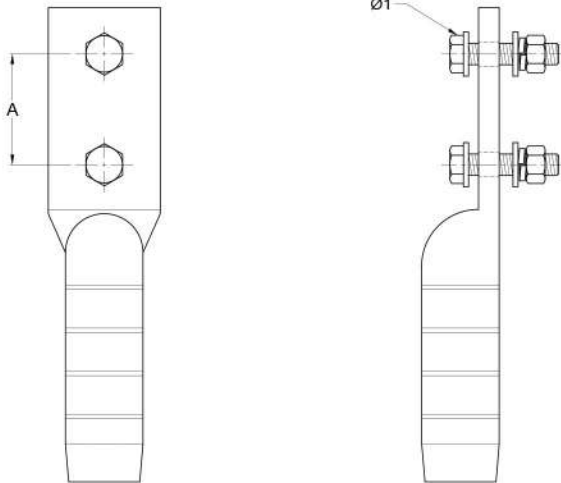
Conector derivador mecánico de aluminio tubo de 1 1/4 hasta 6 IPS a placa 4N EAT. (PMDCA-IPS-4N-EAT).....	5-22
Conector soporte mecánico de aluminio doble, un tubo IPS de 1 hasta 6 a base tipo aislador de 3" o 5". (SOPA-IPS-EAT).....	5-22
Conector derivador mecánico revirado de aluminio tubo de 2 hasta 6 IPS a cable 795-1113 ACSR/AS EAT 230-400 KV. (PMTAR-IPS-1113-EAT).....	5-23
Separador mecánico de aluminio 200 mm 2 1/2 IPS 400 KV. (SEP-200-212-EAT).....	5-23
Conector soporte mecánico de aluminio 200 mm 2 1/2 IPS base tipo aislador 5" 400 KV. (SEP-200-212-5-EAT).....	5-24
Reductor mecánico recto de aluminio tubo 2 1/2 IPS a cable 1113 ACSR/AS EAT. (PMRA-212-1113-EAT).....	5-24
Conector derivador mecánico de aluminio tubo de 2 hasta 6 IPS a cable 795-1113 ACSR/AS EAT 230-400 KV. (PMTA-IPS-1113-EAT).....	5-25
Conector cople mecánico de aluminio tubo IPS EAT. (PMCA-IPS-EAT).....	5-25
Conector cople mecánico tipo codo de aluminio 90° tubo IPS EAT. (PMLA-IPS-EAT).....	5-26
Conector cople mecánico tipo codo de aluminio 90° tubo-tubo IPS. (PMLA-IPS).....	5-26
Conector zapata mecánico de aluminio tubo de 2 hasta 6 IPS a placa 2N EAT. (PMZA-IPS-2N-EAT).....	5-27
Conector zapata mecánico de aluminio tubo de 2 hasta 6 IPS a placa 4N EAT. (PMZA-IPS-4N-EAT).....	5-27
Tapón de aluminio para tubos IPS. (PTCA).....	5-28
Conector mecánico expansión de aluminio tubo-tubo IPS. (PMA-EXP-IPS).....	5-28
Conector mecánico expansión de aluminio tubo IPS a placa 4N. (PMA-EXP-IPS-4N).....	5-29
Conector soporte mecánico expansión de aluminio tubo-tubo IPS con base aislador de 5". (PMSA-EXP-2-IPS).....	5-29
Conector "T" de aluminio cable-cable a compresión tapa deslizable 1113 ACSS Alta Temperatura. (PTAC-1113-AT).....	5-30
Conector separador mecánico de aluminio 200-450 mm cable 1113 ACSS 400 KV Alta Temperatura. (SEP-450-1113-EAT-AT).....	5-30
Separador mecánico de aluminio 200-450 mm cable 1113 ACSS base tipo aislador 5" 400 KV Alta Temperatura. (SEP-450-1113-5-EAT-AT).....	5-31
Conector mecánico tipo "T" aluminio cable 1113 ACSS separación de conductores 200 o 450 mm a placa 4N EAT Alta Temperatura. (PMZA-1113-4N-EAT-AT).....	5-31
Conector mecánico terminal zapata NEMA 4 EAT cable 1113 ACSS 400 KV Alta Temperatura (PMZA-1113-4N-EAT-AT).....	5-32
Conector mecánico tipo "T" aluminio cable 1113 ACSS EAT Alta Temperatura. (PMTA-1113-EAT-AT).....	5-32
Conector paralelo extra alta tensión, cables 1113 ACSS Alta Temperatura. (PCPA-1113-EAT-AT).....	5-33
Conector zapata a compresión de aluminio. (PCZA-1-2-4N).....	5-33

## Conector tipo zapata a compresión 2N

NMX-J-170-ANCE

Material: Aluminio extruido

Accesorios, acero galv. por inmersión en caliente



Utilizar herramienta VC-6

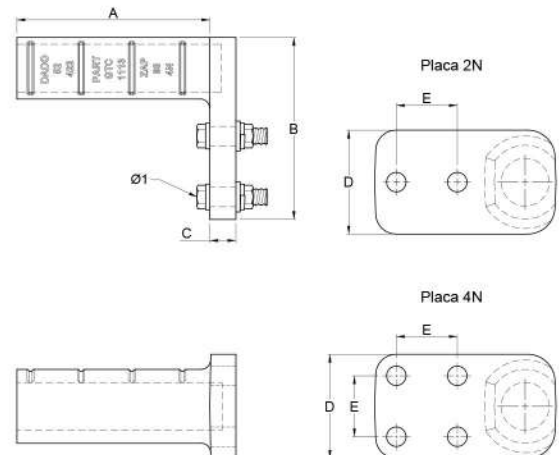
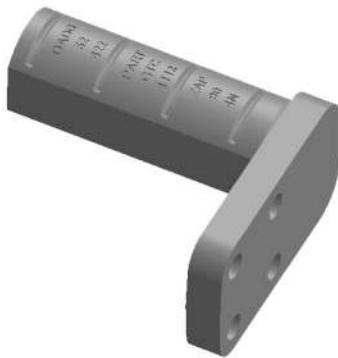
CATALOGO	RANGO DE CONDUCTORES	A	Ø 1
GTC-336-ZAP	266-336 ACSR	45	12.7
GTC-477-ZAP	250-500 MCM	45	12.7

## Conector zapata terminal a compresión cable 477-795-1113 ACSR a 90° placa 2N o 4N

NMX-J-170-ANCE

Material: Aleación de aluminio

Accesorios, Acero galv. por inmersión en caliente



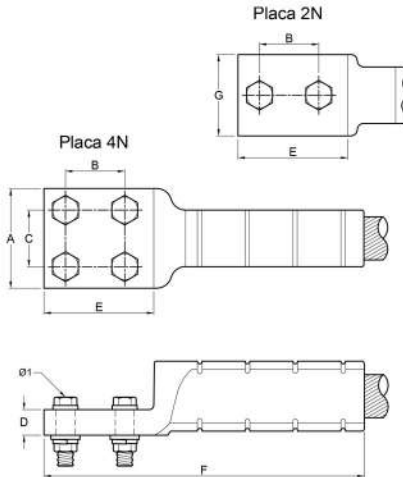
CATALOGO	RANGO DE CONDUCTORES	A	B	C	D	E	Ø1	DADO COMPRESION	DIM. FINAL COMPRESION
GTC-477-ZAP-90-2N	477 ACSR	141	133	19	76	44.5	12.7	36 ó 627	32
GTC-477-ZAP-90-4N	477 ASCR	141	133	19	76	44.5	12.7	36 ó 627	32
GTC-795-ZAP-90-2N	795 ACSR	141	133	19	76	44.5	12.7	50 ó 579	43
GTC-795-ZAP-90-4N	795 ASCR	141	133	19	76	44.5	12.7	50 ó 579	43
GTC-1113-ZAP-90-2N	1113 ACSR	141	133	19	76	44.5	12.7	52 ó 422	44
GTC-1113-ZAP-90-4N	1113 ASCR	141	133	19	76	44.5	12.7	52 ó 422	44

## Conector zapata terminal a compresión, cable 477-795-1113, placa 2N o 4N

NMX-J-170-ANCE

Material: Aleación de aluminio

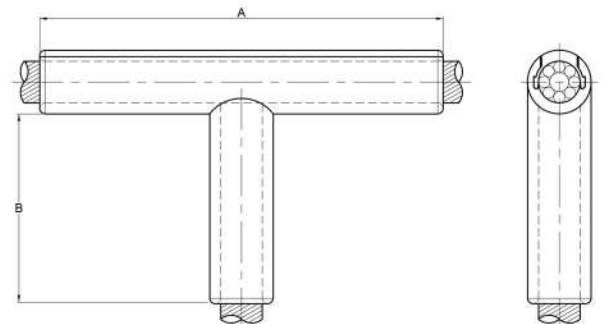
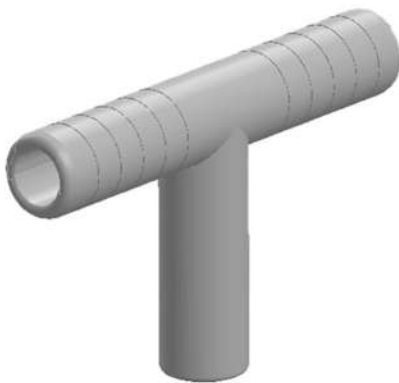
Accesorios, Acero galv. por inmersión en caliente



CATALOGO	RANGO DE CONDUCTORES	A	B	C	D	E	F	G	Ø1	DADO COMPRESION	DIM. FINAL COMPRESION
GTC-477-ZAP-2N ó 4N	477 ACSR	76	44.5	44.5	19	80	244	57	12.7	36 ó 327	32
GTC-795-ZAP-2N ó 4N	795-900 ACSR	76	44.5	44.5	19	80	244	57	12.7	50 ó 579	43
GTC-1113-ZAP-2N ó 4N	1113 ACSR	76	44.5	44.5	19	80	244	57	12.7	52 ó 422	44

## Conector "T" cable-cable 477-795-900-1113 ACSR/AS a compresión tubular extruido y tapa deslizable

NMX-J-170-ANCE

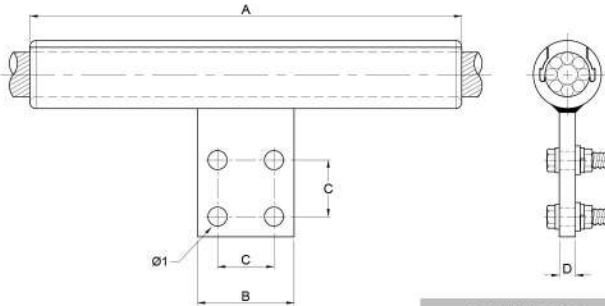
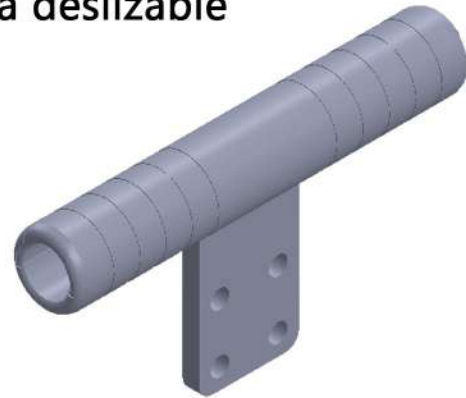


CATALOGO	RANGO CONDUCTOR LINEA - DERIVACION	A	B	DADO LINEA	DADO DERIVACION	DIMENSIONES FINALES COMPRESION
PTAC-477	477 ACSR	330	150	36	36	LINEA (32) DERIVACION (32) Tol. ± 1.5mm
PTAC-795	795-900 ACSR	360	160	50	50	LINEA (43) DERIVACION (43) Tol. ± 1.5mm
PTAC-1113	1113 ACSR	360	160	54	52	LINEA (47) DERIVACION (44) Tol. ± 1.5mm

## Conector "T" a compresion para cable 477-795-900-1113 ACSR/AS a placa 4N tapa deslizable

NMX-J-170-ANCE

Material: Aluminio extruido  
Accesorios, acero galv. por inmersión en caliente

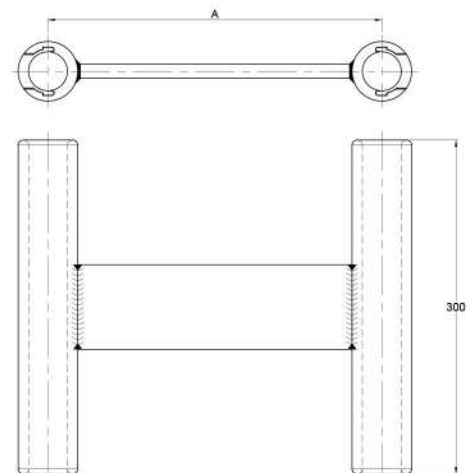
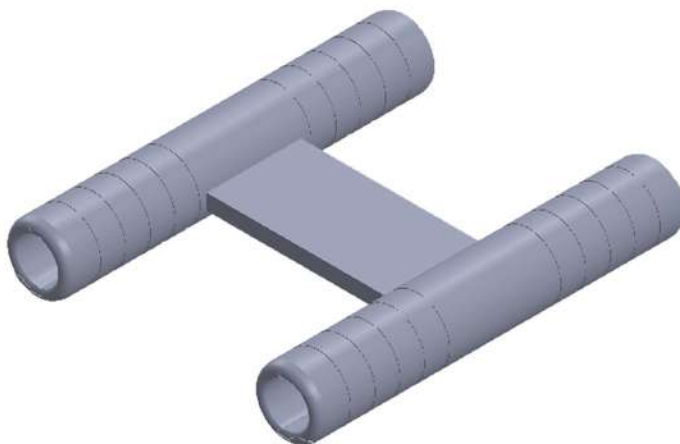


CATALOGO	RANGO DEL CONDUCTOR	A	B	C	D	Ø1	DADO	DIMENSIONES FINALES COMPRESION
PTAC-477-4N	477 ACSR	330	76	44.5	12.7	14	36	LINEA (32) Tol. ± 1.5mm
PTAC-795-4N	795 -900 ACSR	360	76	44.5	12.7	14	50	LINEA (43) Tol. ± 1.5mm
PTAC-1113-4N	1113 ACSR	360	76	44.5	12.7	14	54	LINEA (47) Tol. ± 1.5mm

## Conector separador a compresión dos cables 1113 ACSR/AS separación de conductores 200 o 450 mm tapa deslizable

NMX-J-170-ANCE

Material: Aluminio extruido

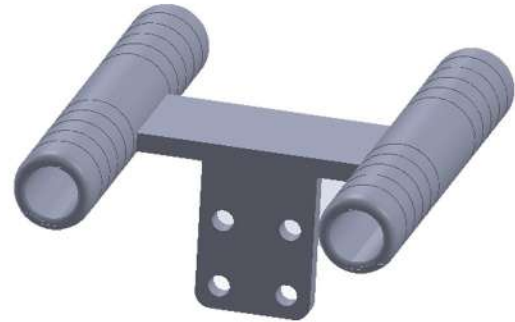
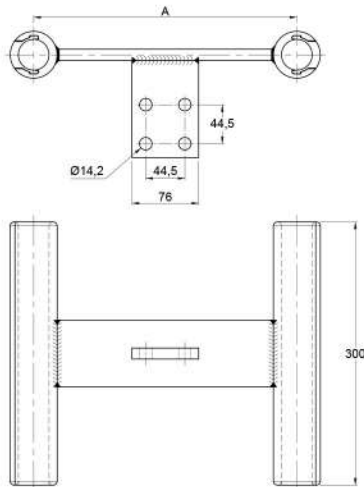


CATALOGO	A	RANGO	DADO DE COMPRESION	DIM. FINAL COMPRESION
SEPC-200-1113	200	1113	54	47
SEPC-450-1113	450	1113	54	47

## Conector "T" a compresion dos cables 1113 ACSR/AS separación de conductores 200 o 450 mm a placa 4N tapa delizable

NMX-J-170-ANCE

Material: Aluminio extruido

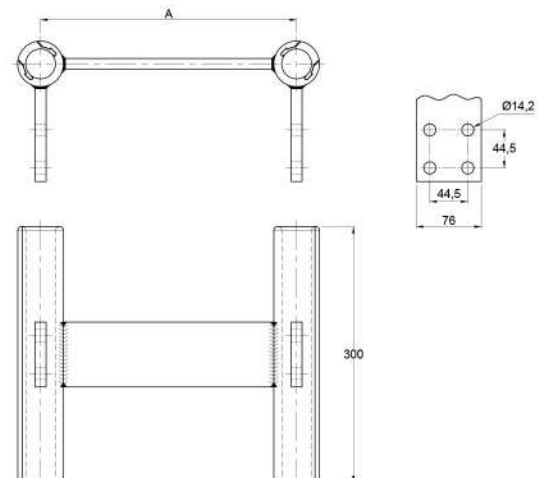
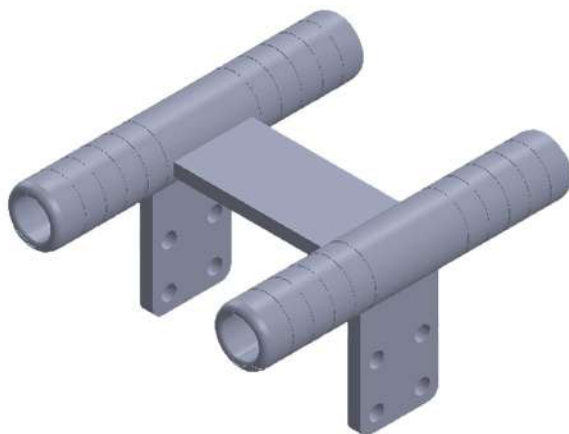


CATALOGO	PLANCHUELA	A	RANGO	DADO DE COMPRESION	DIM. FINAL COMPRESION
SEPC-200-1113-90-4N	4N	200	1113	54	47
SEPC-450-1113-90-4N	4N	450	1113	54	47

## Conector "T" a compresión dos cables 1113 ACSR/AS separación de conductores 200 o 450 mm a doble placa 4N tapa deslizable

NMX-J-170-ANCE

Material: Aluminio extruido



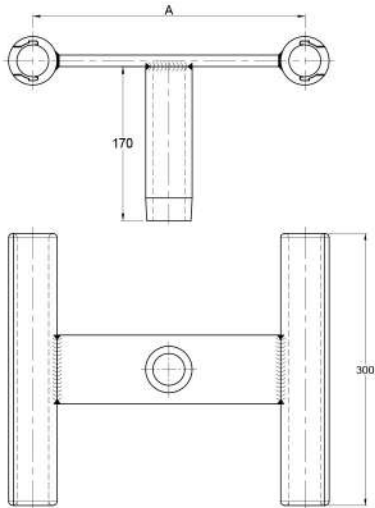
CATALOGO	A	RANGO	DADO DE COMPRESION	DIM. FINAL COMPRESION
SEPC-200-1113-90-4N4	200	1113	54	47
SEPC-450-1113-90-4N4	450	1113	54	47



## Conector "T" a compresión dos cables 1113 ACSR/AS a un cable 1113 ACSR/AS separación de conductores 200 o 450mm tapa deslizable

NMX-J-170-ANCE

Material: Aluminio extruido

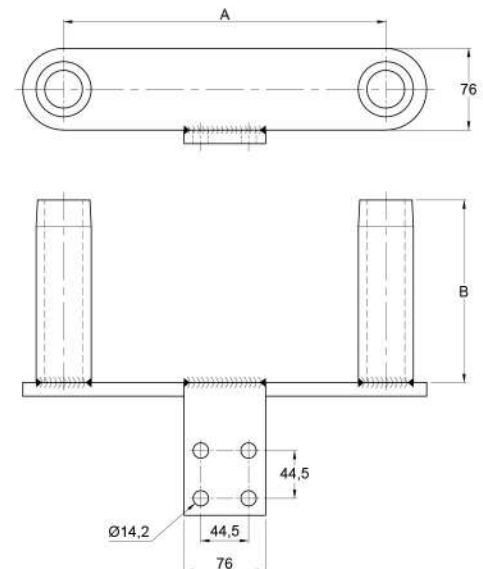
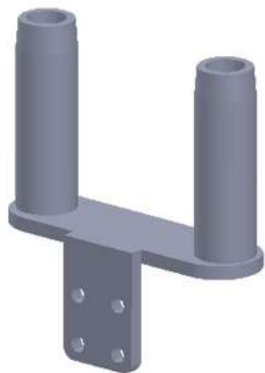


CATALOGO	A	RANGO	DADO DE COMPRESION	DIM FINAL COMPRESION	DADO DE DERIVACIÓN	DIM FINAL COMPRESION
SEPC-200-1113-1113	200	1113 a 1113	54	47	52	44
SEPC-450-1113-1113	450	1113 a 1113	54	47	52	44

## Conector zapata a compresión dos cables 795-1113 ACSR/AS separación de conductores 200 o 450 mm a placa 4N tapa deslizable

NMX-J-170-ANCE

Material: Aluminio extruido

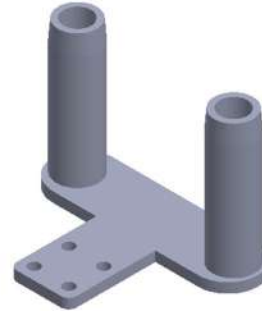
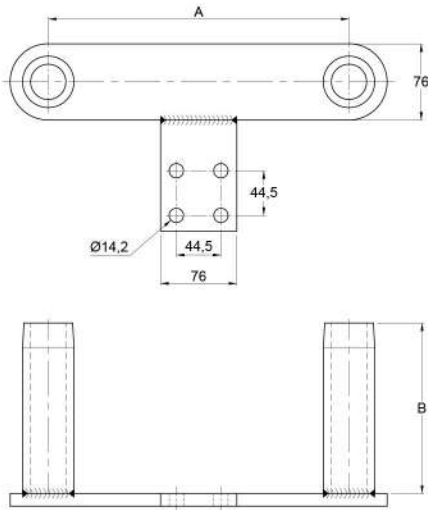


CATALOGO	A	B	RANGO	DADO DE COMPRESION	DIM. FINAL COMPRESION
PCZA-200-795-4N	200	200	795	50	43
PCZA-450-795-4N	450	200	795	50	43
PCZA-200-1113-4N	200	200	1113	52	44
PCZA-450-1113-4N	450	200	1113	52	44

## Conector zapata a compresión dos cables 795-1113 ACSR/AS separación de conductores 200 o 450 mm a placa 4N a 90°

NMX-J-170-ANCE

Material: Aluminio extruido

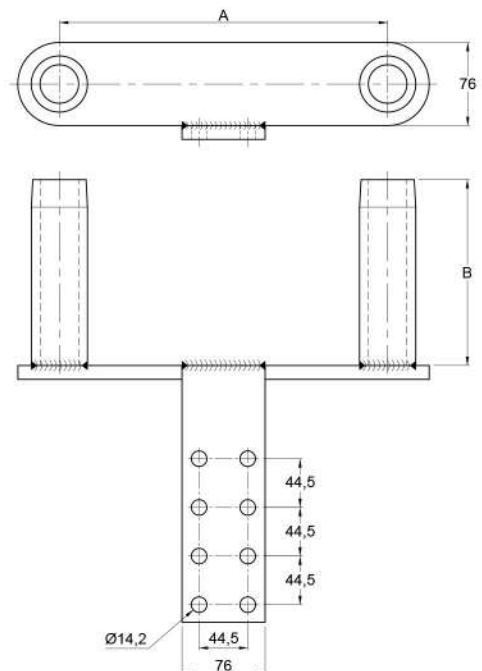
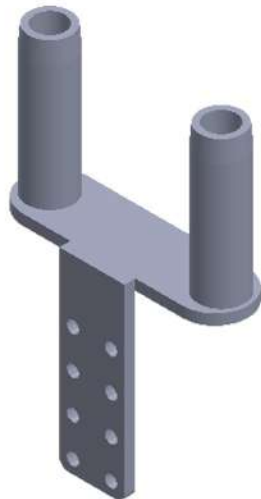


CATALOGO	A	B	RANGO	DADO DE COMPRESION	DIM. FINAL COMPRESION
PCZA-200-795-90-4N	200	200	795 a 795	50	43
PCZA-450-795-90-4N	450	200	795 a 795	50	43
PCZA-200-1113-90-4N	200	200	1113 a 1113	52	44
PCZA-450-1113-90-4N	450	200	1113 a 1113	52	44

## Conector zapata a compresión dos cables 1113 ACSR/AS separación de conductores 200 o 450 mm a placa 8N

NMX-J-170-ANCE

Material: Aluminio extruido

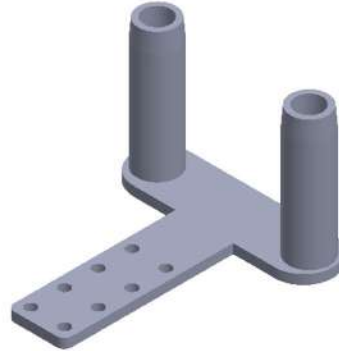
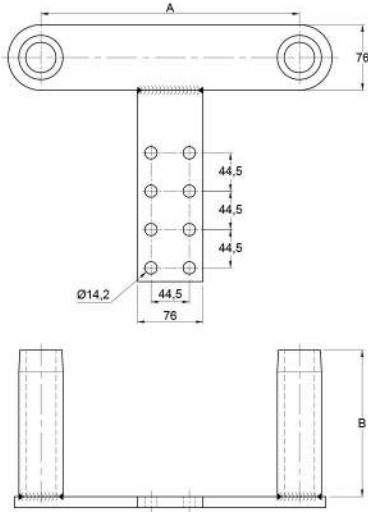


CATALOGO	A	B	RANGO	DADO DE COMPRESION	DIM. FINAL COMPRESION
PCZA-200-1113-8N	200	200	1113	52	44
PCZA-450-1113-8N	450	200	1113	52	44

## Conector zapata a compresión dos cables 1113 ACSR/AS separación de conductores 200 o 450 mm a placa 8N a 90°

NMX-J-170-ANCE

Material: Aluminio extruido

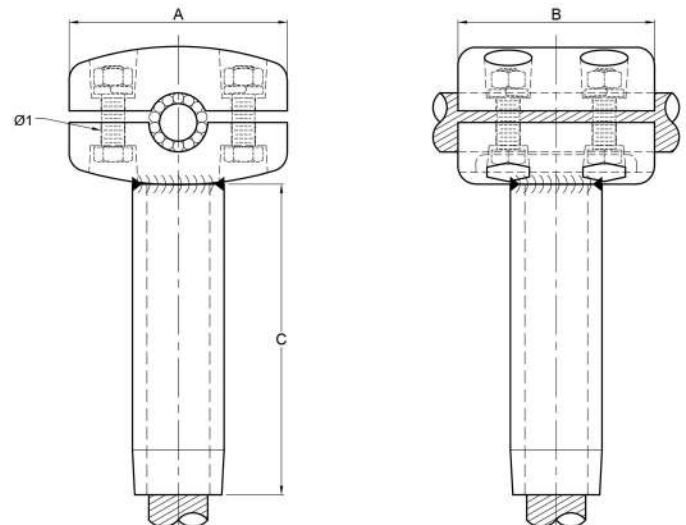


CATALOGO	A	B	RANGO	DADO DE COMPRESION	DIM. FINAL COMPRESION
PCZA-200-1113-90-8N	200	200	1113	52	44
PCZA-450-1113-90-8N	450	200	1113	52	44

## Conector mecánico derivador un cable 795-1113 ACSR/AS a unión compresión cable 795-1113 ACSR/AS EAT

NMX-J-170-ANCE | NMX-J-395-ANCE

Material: Aleación de aluminio  
Derivación, Aluminio extruido  
Accesorios, acero galv. por inmersión en caliente



CATALOGO	CABLE AL-ACSR/AS	A	B	C	Ø1	DADO DE COMPRESION	DIM. FINAL COMPRESION
PMDCA-795-EAT	795	122	110	200	12.7	50	43
PMDCA-1113-EAT	1113	122	110	200	12.7	52	44

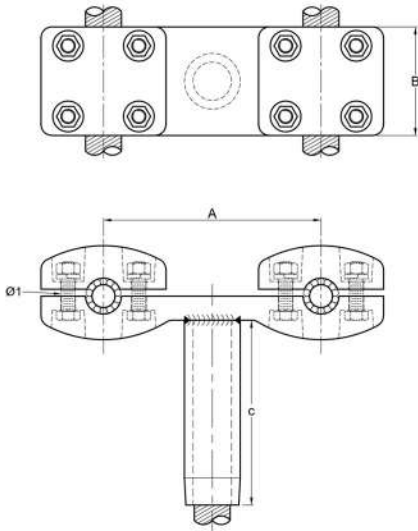
## Conector derivador dos cables 1113 a unión compresión un cable 1113 ACSR/AS separación de conductores 200 o 450 mm EAT

NMX-J-170-ANCE

Material: Aleación de aluminio

Derivación, Aluminio extruido

Accesorios, acero galv. por inmersión en caliente



CATALOGO	CABLE AL-ACSR/AS	A	B	C	Ø1	DADO DE COMPRESIÓN	DIM. FINAL COMPRESIÓN
PMDCA-200-1113-EAT	1113	200	114	200	12.7	50	44
PMDCA-450-1113-EAT	1113	450	114	200	12.7	52	44

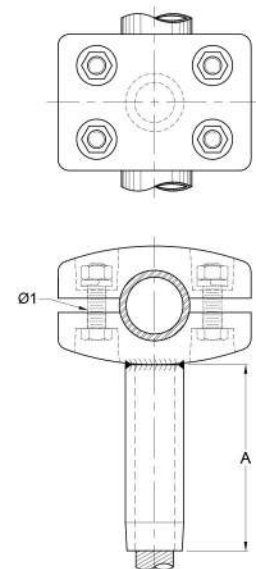
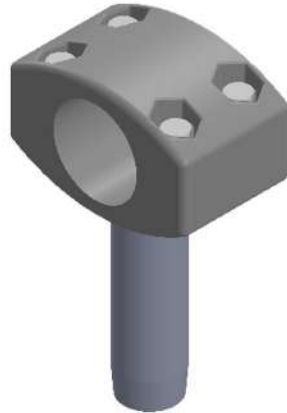
## Conector derivador un tubo IPS a unión compresión cable 1113 ACSR/AS EAT

NMX-J-170-ANCE

Material: Aleación de aluminio

Derivación, Aluminio extruido

Accesorios, acero galv. por inmersión en caliente



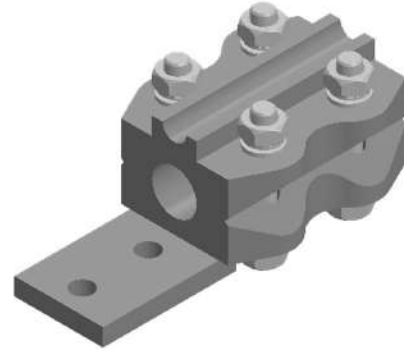
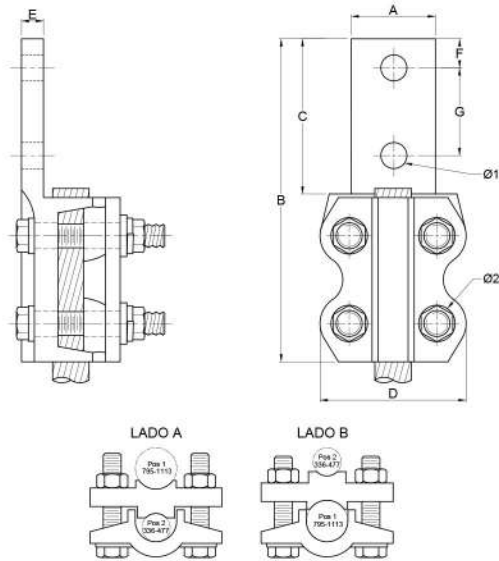
CATALOGO	TUBO DE ALUM. IPS	CABLE AL-ACSR/AS	A	Ø1	DADO DE COMPRESIÓN	DIM. FINAL COMPRESIÓN
PMDCA-2-1113-EAT	2	1113	200	15.9	52	44
PMDCA-212-1113-EAT	2 1/2	1113	200	15.9	52	44
PMDCA-3-1113-EAT	3	1113	200	15.9	52	44
PMDCA-312-1113-EAT	3 1/2	1113	200	15.9	52	44
PMDCA-4-1113-EAT	4	1113	200	15.9	52	44
PMDCA-412-1113-EAT	4 1/2	1113	200	15.9	52	44
PMDCA-5-1113-EAT	5	1113	200	15.9	52	44
PMDCA-6-1113-EAT	6	1113	200	15.9	52	44

## Conector mecánico terminal zapata 2 NEMA

NMX-J-395-ANCE

Material: Aleación de aluminio

Accesorios, acero galv. por inmersión en caliente



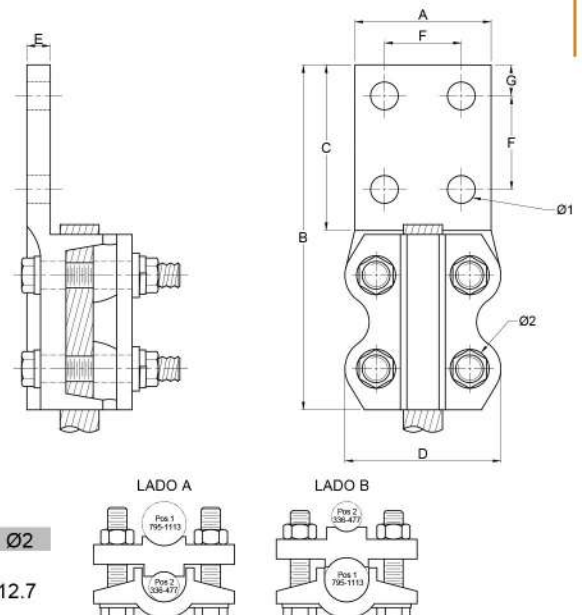
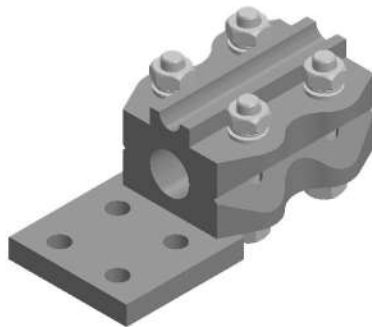
CATALOGO:	CABLE AL - ACSR	PLANCHUELA	A	B	C	D	E	F	G	Ø1	Ø2
PMZA-1113-2N	LADO A 336 - 477	2 NEMA	67	180	76	81	12	16	44.5	14.2	12.7
	LADO B 795 - 1113										

## Conector mecánico terminal zapata 4 NEMA

NMX-J-395-ANCE

Material: Aleación de aluminio

Accesorios, acero galv. por inmersión en caliente



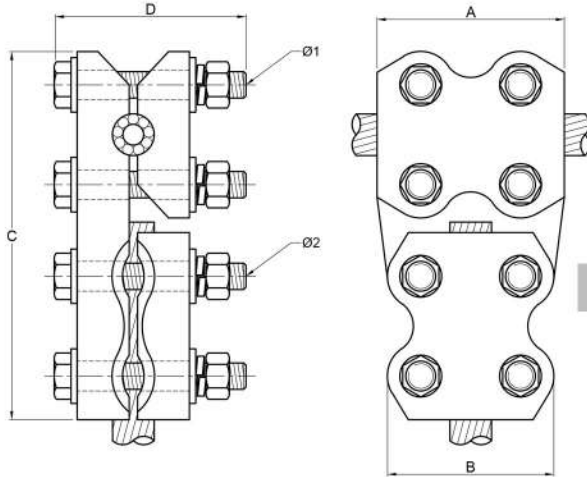
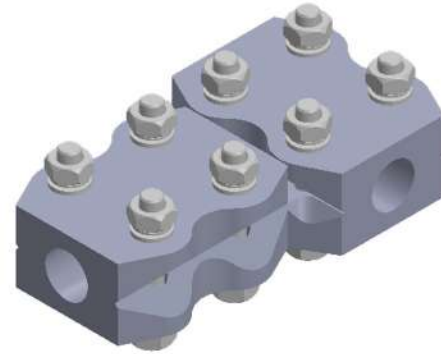
CATALOGO:	CABLE AL - ACSR	PLANCHUELA	A	B	C	D	E	F	G	Ø1	Ø2
PMZA-1113-4N	LADO A 336 - 477	4 NEMA	76	182	76	81	12	44.5	16	14.2	12.7
	LADO B 795 - 1113										

## Conector mecánico tipo "T"

NMX-J-395-ANCE

Material: Aleación de aluminio

Accesorios, acero galv. por inmersión en caliente



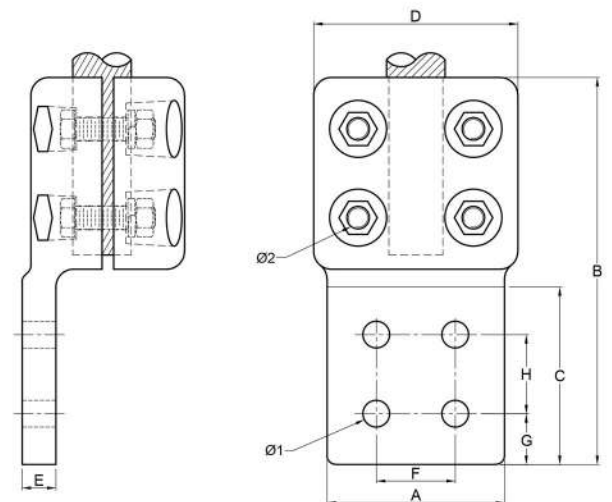
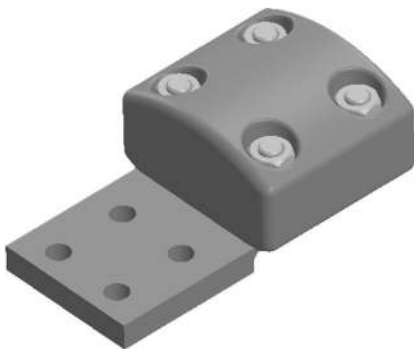
CATALOGO	CALIBRE DE LOS CABLES		A	B	C	D	Ø1	Ø2
	LINEA AL-ACSR	DERIVACION AL-ACSR						
PMTA-477	336 - 477	336 - 477	86	70	167	86	12.7	12.7
PMTA-795	795 - 900	795 - 900	93	80	187	93	12.7	12.7
PMTA-1113	715 - 1113	715 - 1113	95	81	185	91	12.7	12.7

## Conector zapata recta mecánica cable 1113 ACSR/AS a placa 4N EAT

NMX-J-395-ANCE

Material: Aleación de aluminio

Accesorios, acero galv. por inmersión en caliente



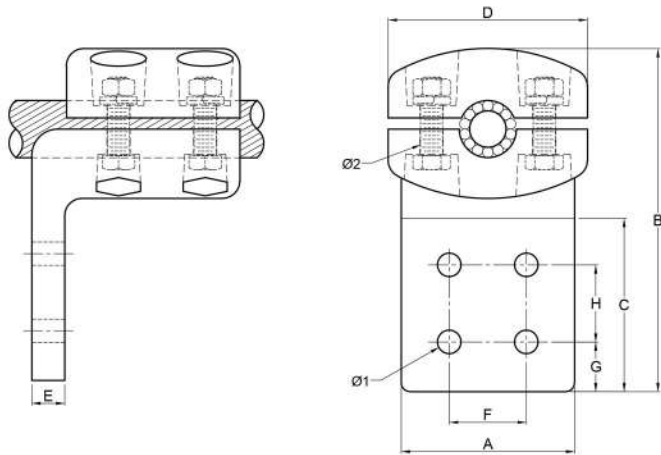
CATALOGO	CABLE AL-ACSR/AS	PLANCHUELA	A	B	C	D	E	F	G	H	Ø1	Ø2
PMZA-1113-4N-EAT	795-1113	NEMA 4	101.7	218	101.7	114	15	44.5	28.6	44.5	14.2	12.7

## Conector zapata a 90° mecánica cable 795-1113 ACSR/AS a placa 4N EAT

NMX-J-395-ANCE

Material: Aleación de aluminio

Accesorios, acero galv. por inmersión en caliente



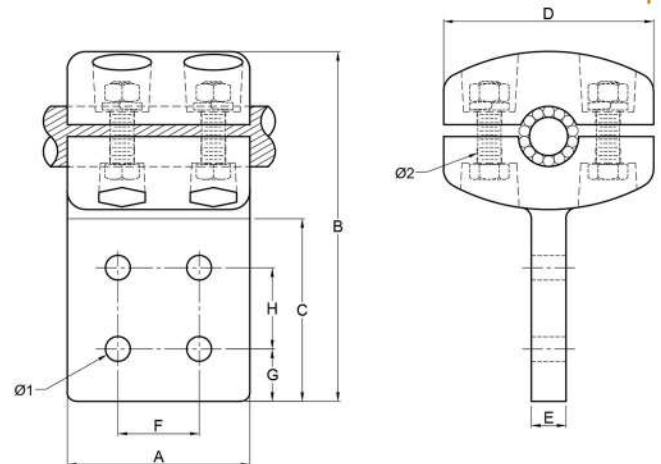
CATALOGO	CABLE AL-ACSR/AS	PLANCHUELA	A	B	C	D	E	F	G	H	Ø1	Ø2
PMZA-1113-90-4N-EAT	795-1113	NEMA 4	101.7	182	101.7	114	15	44.5	28.6	44.5	14.2	12.7

## Conector derivador mecánico cable 477-795-1113 ACSR/AS a placa 4N EAT

NMX-J-395-ANCE

Material: Aleación de aluminio

Accesorios, acero galv. por inmersión en caliente



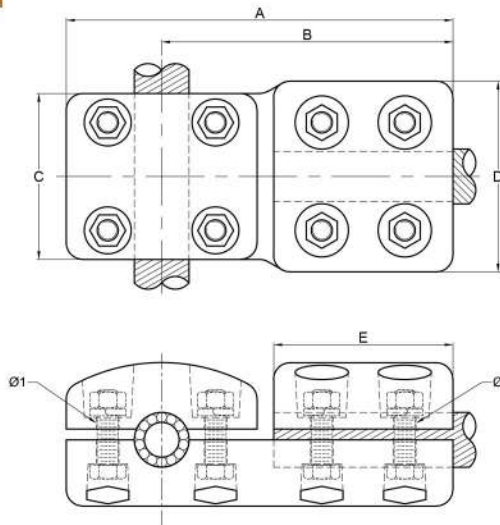
CATALOGO	CABLE AL-ACSR/AS	PLANCHUELA	A	B	C	D	E	F	G	H	Ø1	Ø2
PMDA-477-4N-EAT	477	NEMA 4	101.7	193	101.7	114	15	44.5	28.6	44.5	14.2	12.7
PMDA-1113-4N-EAT	795-1113	NEMA 4	101.7	193	101.7	114	15	44.5	28.6	44.5	14.2	12.7

## Conector "T" mecánico cables 1113 ACSR/AS EAT

NMX-J-395-ANCE

Material: Aleación de aluminio

Accesorios, acero galv. por inmersión en caliente



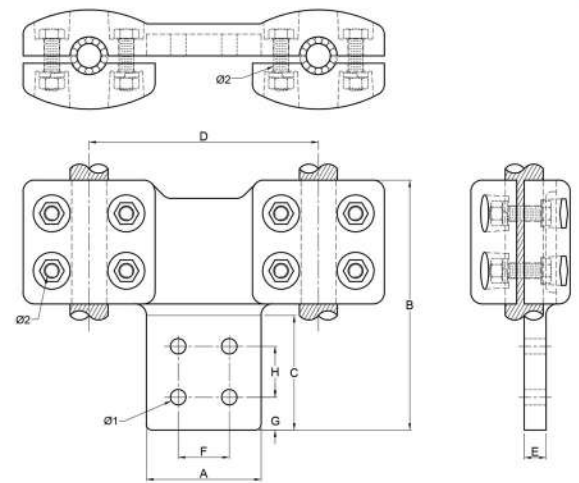
CATALOGO	CABLE AL-ACSR/AS	A	B	C	D	E	Ø1	Ø2
PMTA-1113-EAT	795-1113	231	170	101	123	101	12.7	12.7

## Conector zapata recta mecánica dos cables 1113 ACSR/AS separación de conductores 200 o 450 mm a placa 4N EAT

NMX-J-395-ANCE

Material: Aleación de aluminio

Accesorios, acero galv. por inmersión en caliente



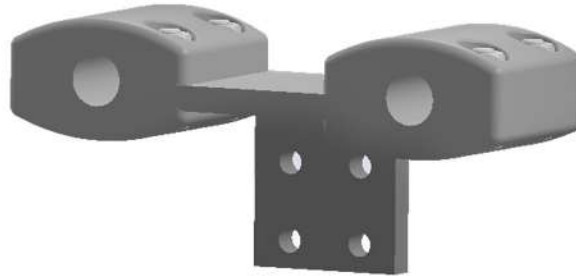
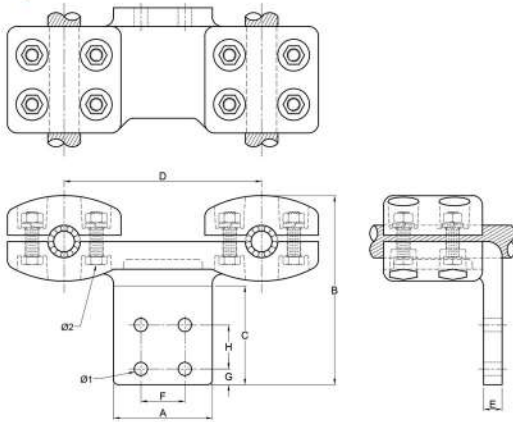
CATALOGO	CABLE AL-ACSR/AS	PLANCHUELA	A	B	C	D	E	F	G	H	Ø1	Ø2
PMZA-200-1113-4N-EAT	1113	NEMA 4	101.7	215	101.7	200	15	44.5	28.6	44.5	14.2	12.7
PMZA-450-1113-4N-EAT	1113	NEMA 4	101.7	215	101.7	450	15	44.5	28.6	44.5	14.2	12.7



## Conector zapata a 90° mecánica dos cables 1113 ACSR/AS separación de conductores de 200 o 450 mm a placa 4N EAT

NMX-J-395-ANCE

Material: Aleación de aluminio  
Accesorios, acero galv. por inmersión en caliente

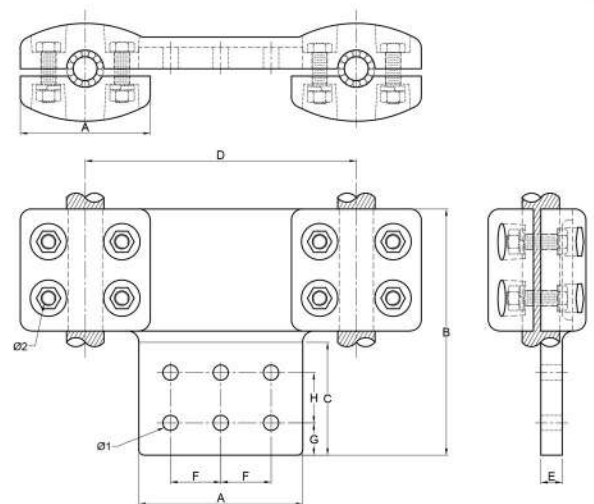


CATALOGO	CABLE AL-ACSR/AS	PLANCHUELA	A	B	C	D	E	F	G	H	Ø1	Ø2
PMZA-200-1113-4N-90-EAT	1113	NEMA 4	101.7	215	101.7	200	15	44.5	28.6	44.5	14.2	12.7
PMZA-450-1113-4N-90-EAT	1113	NEMA 4	101.7	215	101.7	450	15	44.5	28.6	44.5	14.2	12.7

## Conector zapata recta mecánica dos cables 1113 ACSR/AS separación de conductores 200 o 450 mm a placa 6N EAT 230-400 KV

NMX-J-395-ANCE

Material: Aleación de aluminio  
Accesorios, acero galv. por inmersión en caliente



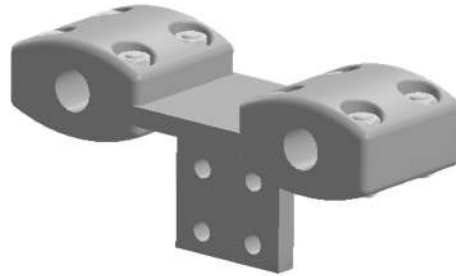
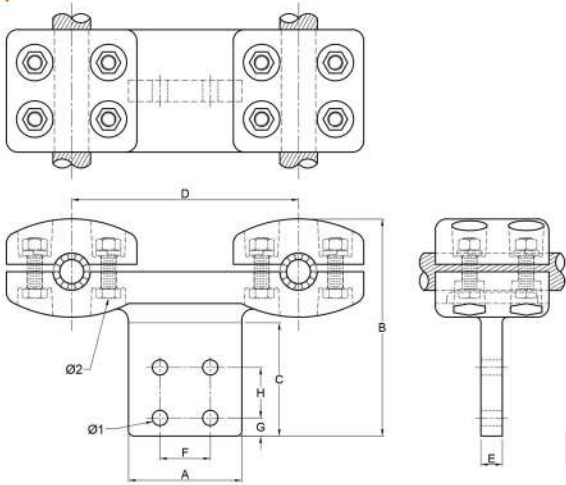
CATALOGO	CABLE AL-ACSR/AS	PLANCHUELA	A	B	C	D	E	F	G	H	Ø1	Ø2
PMZA-200-1113-6N-EAT	1113	NEMA 6	145	215	101.7	200	15	44.5	28.6	44.5	14.2	12.7
PMZA-450-1113-6N-EAT	1113	NEMA 6	145	215	101.7	450	15	44.5	28.6	44.5	14.2	12.7

## Conector "T" mecánico dos cables 1113 ACSR/AS separación de 200 o 450 mm a placa 4N EAT

NMX-J-395-ANCE

Material: Aleación de aluminio

Accesorios, acero galv. por inmersión en caliente



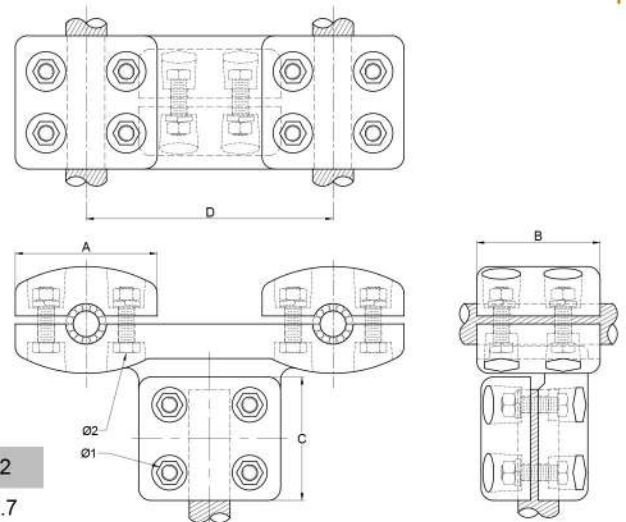
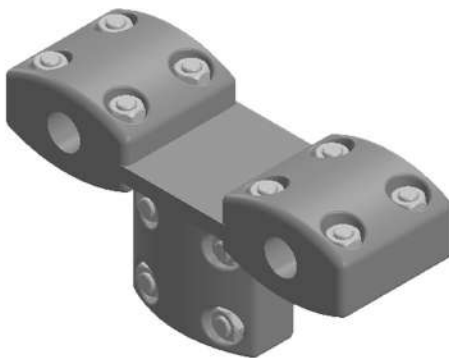
CATALOGO	CABLE AL-ACSR/AS	PLANCHUELA	A	B	C	D	E	F	G	H	Ø1	Ø2
PMTA-200-1113-4N-EAT	795-1113	NEMA 4	101.7	215	101.7	200	15	44.5	28.6	44.5	14.2	12.7
PMTA-450-1113-4N-EAT	795-1113	NEMA 4	101.7	215	101.7	450	15	44.5	28.6	44.5	14.2	12.7

## Conector "T" mecánico dos cables 795-1113 a un cable 795-1113 ACSR/AS separación de conductores 200 o 450 mm

NMX-J-395-ANCE

Material: Aleación de aluminio

Accesorios, acero galv. por inmersión en caliente



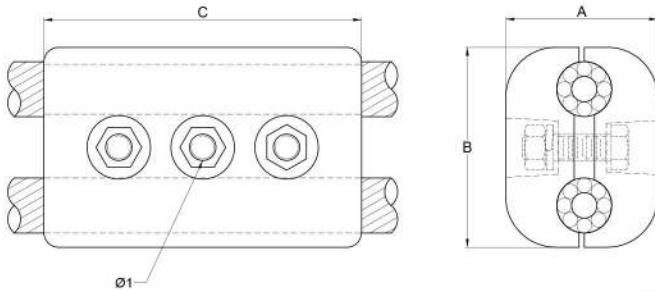
CATALOGO	CABLE AL-ACSR/AS	A	B	C	D	Ø1	Ø2
PMTA-200-1113-EAT	795-1113	112	100	100	200	12.7	12.7
PMTA-450-1113-EAT	795-1113	112	100	100	450	12.7	12.7

## Conector paralelo de cables 477-795-1113 ACSR 400 KV

NMX-J-395-ANCE

Material: Aleación de aluminio

Accesorios, acero galv. por inmersión en caliente



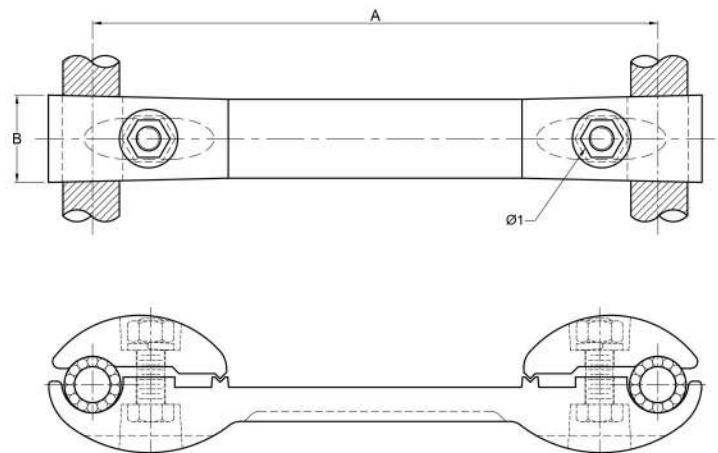
CATALOGO	A	B	C	Ø1	CABLE ACSR	
					PRINCIPAL	DERIVACION
PCPA-477-EAT	70	118	170	15.9	477	477
PCPA-1113-EAT	70	118	170	15.9	795 - 1113	795 - 1113

## Conector separador mecánico dos cables 1113 ACSR/AS separación 200 o 450 mm

NMX-J-395-ANCE

Material: Aleación de aluminio

Accesorios, acero galv. por inmersión en caliente



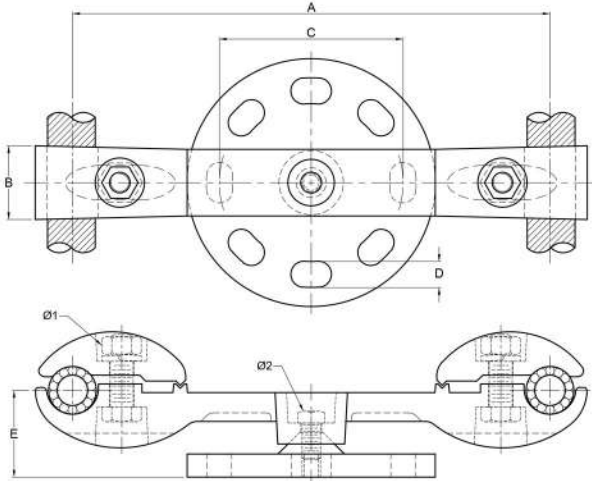
CATALOGO	RANGO DE DERIVACION	A	B	Ø1
SEP-200-1113-EAT	795-1113	200	53	15.9
SEP-450-1113-EAT	795-1113	450	53	15.9

## Conector soporte mecánico dos cables 1113 ACSR/AS separación 200 o 450 mm a base tipo aislador de 3" y 5"

NMX-J-395-ANCE

Material: Aleación de aluminio

Accesorios, acero galv. por inmersión en caliente



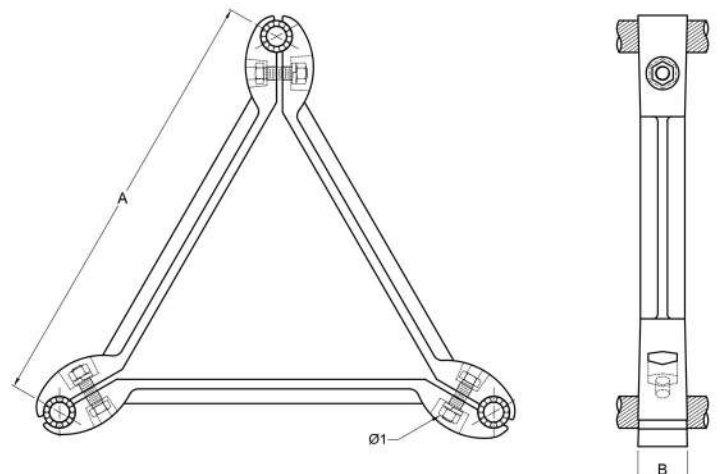
CATALOGO	RANGO DE DERIVACION	A	B	C	D	E	Ø1	Ø2
SEP-200-1113-3-EAT	795-1113	200	53	127	18	60	15.9	12.7
SEP-450-1113-3-EAT	795-1113	450	53	127	18	60	15.9	12.7
SEP-200-1113-5-EAT	795-1113	200	53	127	18	60	15.9	12.7
SEP-450-1113-5-EAT	795-1113	450	53	127	18	60	15.9	12.7

## Conector separador tres cables 1113 ACSR/AS separación 200 o 450 mm EAT

NMX-J-395-ANCE

Material: Aleación de aluminio

Accesorios, acero galv. por inmersión en caliente



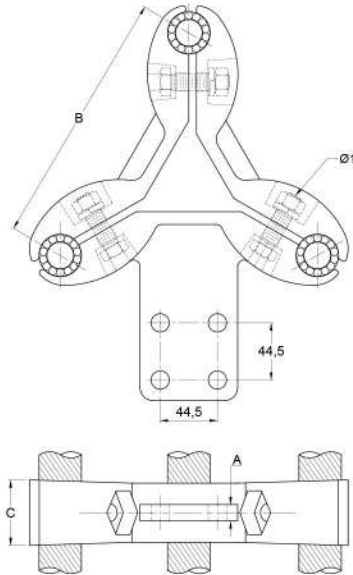
CATALOGO	A	B	Ø1	RANGO
SEP-3-200-1113-EAT	200	53	12.7	1113
SEP-3-450-1113-EAT	450	53	12.7	1113

## Conector separador tres cables 1113 ACSR/AS separación 200 o 450 mm a placa 4N EAT

NMX-J-395-ANCE

Material: Aleación de aluminio

Accesorios, acero galv. por inmersión en caliente



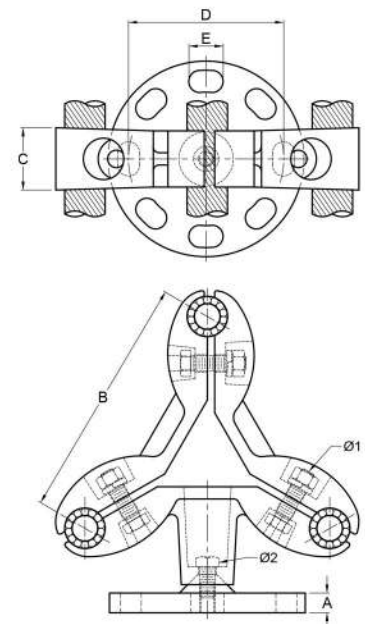
CATALOGO	RANGO	A	B	C	Ø1
SEP-3-200-1113-4N-EAT	795-1113	13	200	53	12.7
SEP-3-450-1113-4N-EAT	795-1113	13	450	53	12.7

## Conector separador tres cables 1113 ACSR/AS base tipo aislador 3" o 5" separación 200 o 450 mm EAT

NMX-J-395-ANCE

Material: Aleación de aluminio

Accesorios, acero galv. por inmersión en caliente



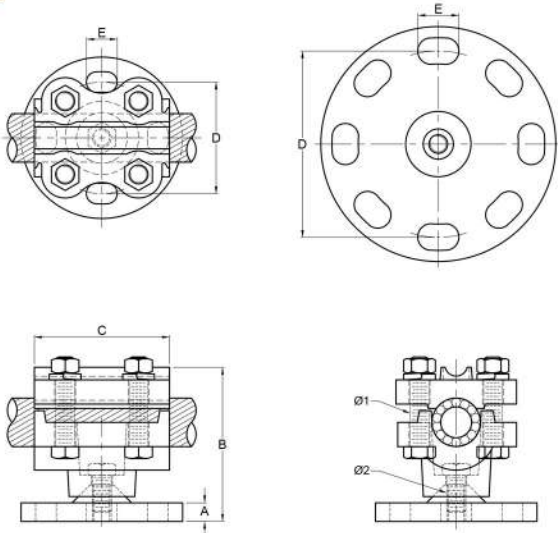
CATALOGO	RANGO	A	B	C	D	E	Ø1	Ø2
SEP-3-200-1113-3-EAT	795-1113	13	200	53	76.2	21.5	12.7	12.7
SEP-3-200-1113-5-EAT	795-1113	13	200	53	127	27.5	12.7	12.7
SEP-3-450-1113-3-EAT	795-1113	13	450	53	76.2	21.5	12.7	12.7
SEP-3-450-1113-5-EAT	795-1113	13	450	53	127	27.5	12.7	12.7

## Conector soporte mecánico sencillo un cable 1113 ACSR/AS a base tipo aislador de 3" y 5"

NMX-J-395-ANCE

Material: Aleación de aluminio

Accesorios, acero galv. por inmersión en caliente



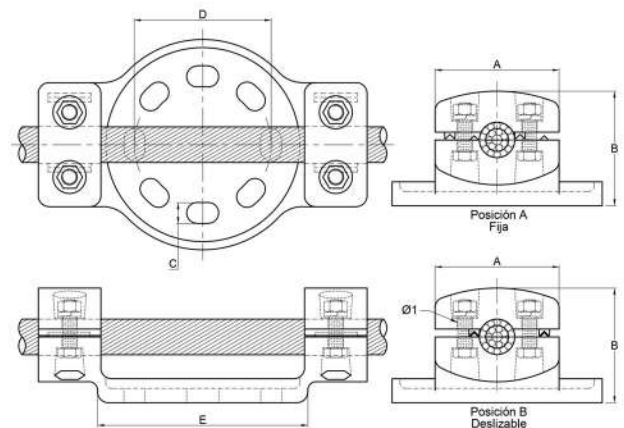
CATALOGO	RANGO CONDUCTOR	A	B	C	D	E	Ø1	Ø2
SOPA-1113-3	477-1113	13	90	95	76	21.5	12.7	12.7
SOPA-1113-5	477-1113	13	90	95	127	27.5	12.7	12.7

## Conector soporte mecánico doble cable 1113 ACSR/AS a base tipo aislador de 3" o 5" fijo y deslizable

NMX-J-395-ANCE

Material: Aleación de aluminio

Accesorios, acero galv. por inmersión en caliente

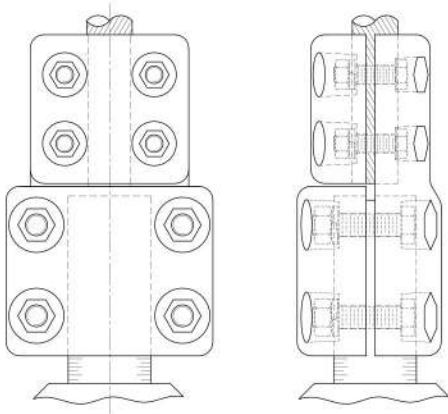


CATALOGO	A	B	C	D	E	Ø1	CALIBRE DE LOS CONDUCTORES	
							ALUMINIO	ACSR
SOPA-477-3-EAT	70	73	14	76	195	12.7	250-600	266.8-477
SOPA-477-5-EAT	70	73	17	127	250	12.7	250-600	266.8-477
SOPA-1113-3-EAT	75	100	14	76	195	12.7	600-1250	715-1113
SOPA-1113-5-EAT	75	100	17	127	250	12.7	600-1250	715-1113

## Conector mecánico autotransformador recto de birlo liso a un cable 1113 ACSR/AS EAT

NMX-J-395-ANCE

Material: Aleación de aluminio  
Accesorios, acero galv. por inmersión en caliente

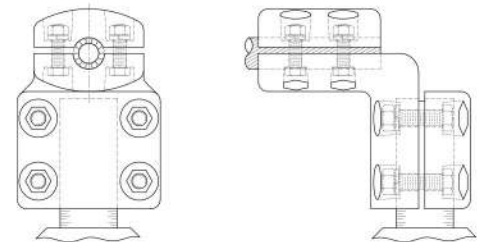


CATALOGO	Ø BIRLO mm	Ø BIRLO PULG.	CABLE AL-ACSR
PMBLA-25-1113-EAT	25	1"	1113
PMBLA-29-1113-EAT	29	1 1/8"	1113
PMBLA-32-1113-EAT	32	1 1/4"	1113
PMBLA-38-1113-EAT	38	1 1/2"	1113
PMBLA-51-1113-EAT	51	2"	1113
PMBLA-76-1113-EAT	76	3"	1113

## Conector mecánico autotransformador a 90° de birlo liso a un cable 1113 ACSR/AS EAT

NMX-J-395-ANCE

Material: Aleación de aluminio  
Accesorios, acero galv. por inmersión en caliente



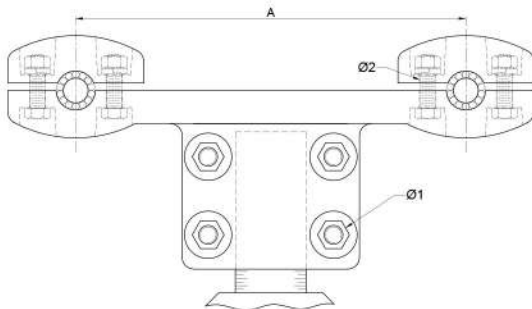
CATALOGO	Ø BIRLO mm	Ø BIRLO PULG.	CABLE AL-ACSR
PMBLA-25-1113-90-EAT	25	1"	1113
PMBLA-29-1113-90-EAT	29	1 1/8"	1113
PMBLA-32-1113-90-EAT	32	1 1/4"	1113
PMBLA-38-1113-90-EAT	38	1 1/2"	1113
PMBLA-51-1113-90-EAT	51	2"	1113
PMBLA-76-1113-90-EAT	76	3"	1113

## Conector mecánico autotransformador a 90° de birlo liso a dos cables 1113 ACSR/AS EAT

NMX-J-395-ANCE

Material: Aleación de aluminio

Accesorios, acero galv. por inmersión en caliente



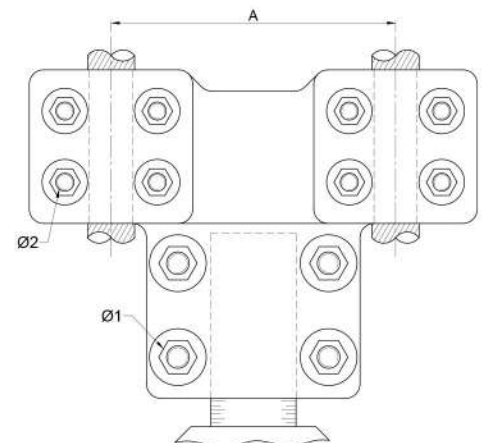
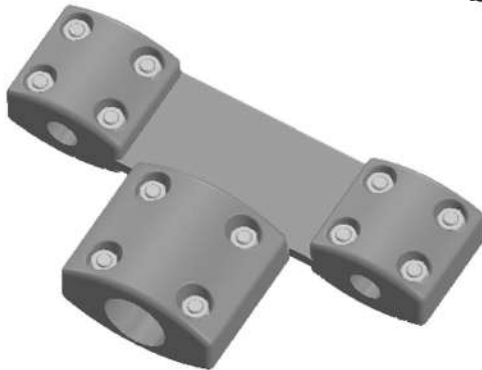
CATALOGO	CABLE AL-ACSR/AS	Ø BIRLO mm	Ø BIRLO Pulg.	A	Ø1	Ø2
PMBLA-25-2-200-1113-90-EAT	1113	25	1"	200	12.7	12.7
PMBLA-25-2-450-1113-90-EAT	1113	25	1"	450	12.7	12.7
PMBLA-29-2-200-1113-90-EAT	1113	29	1 1/8"	200	12.7	12.7
PMBLA-29-2-450-1113-90-EAT	1113	29	1 1/8"	450	12.7	12.7
PMBLA-32-2-200-1113-90-EAT	1113	32	1 1/4"	200	12.7	12.7
PMBLA-32-2-450-1113-90-EAT	1113	32	1 1/4"	450	12.7	12.7
PMBLA-38-2-200-1113-90-EAT	1113	38	1 1/2"	200	12.7	12.7
PMBLA-38-2-450-1113-90-EAT	1113	38	1 1/2"	450	12.7	12.7
PMBLA-51-2-200-1113-90-EAT	1113	51	2"	200	12.7	12.7
PMBLA-51-2-450-1113-90-EAT	1113	51	2"	450	12.7	12.7
PMBLA-76-2-200-1113-90-EAT	1113	76	3"	200	12.7	12.7
PMBLA-76-2-450-1113-90-EAT	1113	76	3"	450	12.7	12.7

## Conector mecánico autotransformador de birlo liso a dos cables 1113 ACSR/AS EAT

NMX-J-395-ANCE

Material: Aleación de aluminio

Accesorios, acero galv. por inmersión en caliente



CATALOGO	CABLE AL-ACSR/AS	Ø BIRLO mm	Ø BIRLO Pulg.	A	Ø1	Ø2
PMBLA-25-2-200-1113-EAT	1113	25	1"	200	12.7	12.7
PMBLA-25-2-450-1113-EAT	1113	25	1"	450	12.7	12.7
PMBLA-29-2-200-1113-EAT	1113	29	1 1/8"	200	12.7	12.7
PMBLA-29-2-450-1113-EAT	1113	29	1 1/8"	450	12.7	12.7
PMBLA-32-2-200-1113-EAT	1113	32	1 1/4"	200	12.7	12.7
PMBLA-32-2-450-1113-EAT	1113	32	1 1/4"	450	12.7	12.7
PMBLA-38-2-200-1113-EAT	1113	38	1 1/2"	200	12.7	12.7
PMBLA-38-2-450-1113-EAT	1113	38	1 1/2"	450	12.7	12.7
PMBLA-51-2-200-1113-EAT	1113	51	2"	200	12.7	12.7
PMBLA-51-2-450-1113-EAT	1113	51	2"	450	12.7	12.7
PMBLA-76-2-200-1113-EAT	1113	76	3"	200	12.7	12.7
PMBLA-76-2-450-1113-EAT	1113	76	3"	450	12.7	12.7

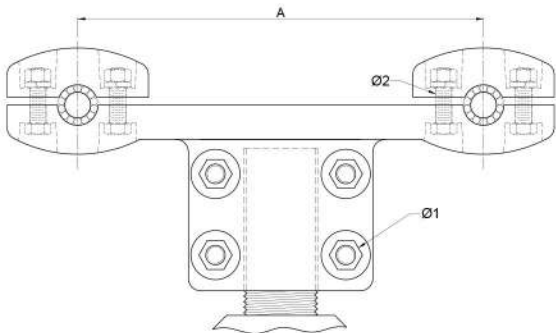
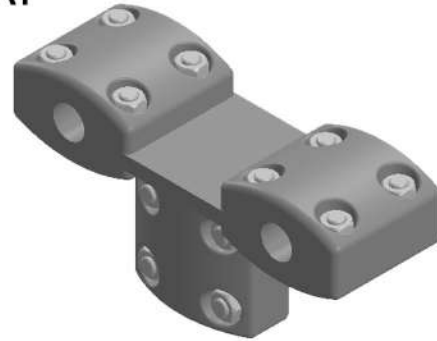


## Conector mecánico autotransformador a 90° de birlo roscado a dos cables 1113 ACSR/AS EAT

NMX-J-395-ANCE

Material: Aleación de aluminio

Accesorios, acero galv. por inmersión en caliente



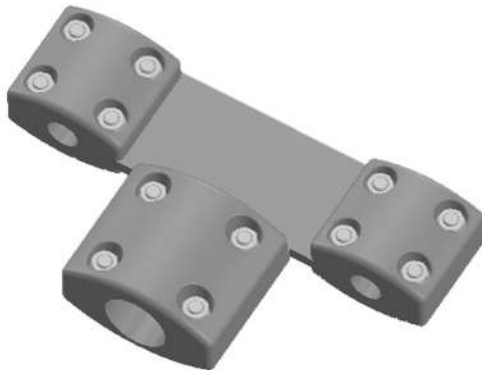
CATALOGO	CABLE AL-ACSR/AS	Ø BIRLO mm	Pulg.	Hilos	A	Ø1	Ø2
PMBRA-25-2-200-1113-90-EAT	1113	25	1"	14	200	12.7	12.7
PMBRA-25-2-450-1113-90-EAT	1113	25	1"	14	450	12.7	12.7
PMBRA-29-2-200-1113-90-EAT	1113	29	1 1/8"	12	200	12.7	12.7
PMBRA-29-2-450-1113-90-EAT	1113	29	1 1/8"	12	450	12.7	12.7
PMBRA-32-2-200-1113-90-EAT	1113	32	1 1/4"	12	200	12.7	12.7
PMBRA-32-2-450-1113-90-EAT	1113	32	1 1/4"	12	450	12.7	12.7
PMBRA-38-2-200-1113-90-EAT	1113	38	1 1/2"	12	200	12.7	12.7
PMBRA-38-2-450-1113-90-EAT	1113	38	1 1/2"	12	450	12.7	12.7
PMBRA-51-2-200-1113-90-EAT	1113	51	2"	12	200	12.7	12.7
PMBRA-51-2-450-1113-90-EAT	1113	51	2"	12	450	12.7	12.7
PMBRA-76-2-200-1113-90-EAT	1113	76	3"	12	200	12.7	12.7
PMBRA-76-2-450-1113-90-EAT	1113	76	3"	12	450	12.7	12.7

## Conector mecánico autotransformador de birlo roscado a dos cables 1113 ACSR/AS EAT

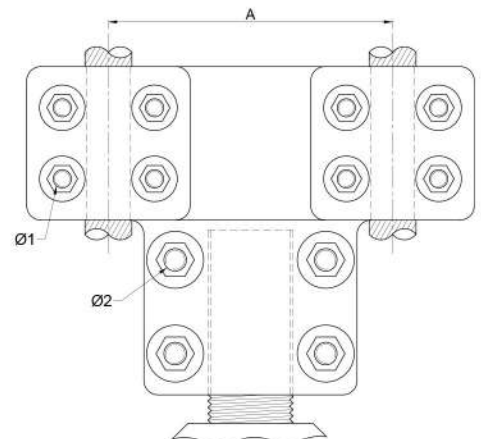
NMX-J-395-ANCE

Material: Aleación de aluminio

Accesorios, acero galv. por inmersión en caliente



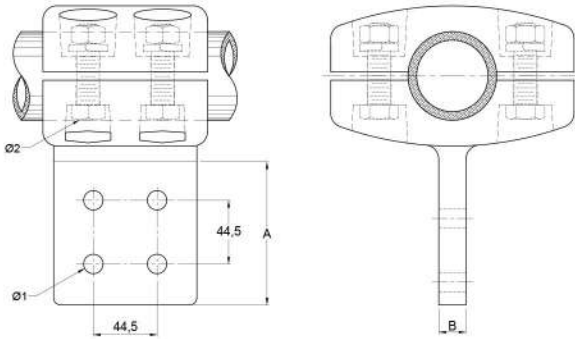
CATALOGO	CABLE AL-ACSR/AS	Ø BIRLO mm	Pulg.	Hilos	A	Ø1	Ø2
PMBRA-25-2-200-1113-EAT	1113	25	1"	14	200	12.7	12.7
PMBRA-25-2-450-1113-EAT	1113	25	1"	14	450	12.7	12.7
PMBRA-29-2-200-1113-EAT	1113	29	1 1/8"	12	200	12.7	12.7
PMBRA-29-2-450-1113-EAT	1113	29	1 1/8"	12	450	12.7	12.7
PMBRA-32-2-200-1113-EAT	1113	32	1 1/4"	12	200	12.7	12.7
PMBRA-32-2-450-1113-EAT	1113	32	1 1/4"	12	450	12.7	12.7
PMBRA-38-2-200-1113-EAT	1113	38	1 1/2"	12	200	12.7	12.7
PMBRA-38-2-450-1113-EAT	1113	38	1 1/2"	12	450	12.7	12.7
PMBRA-51-2-200-1113-EAT	1113	51	2"	12	200	12.7	12.7
PMBRA-51-2-450-1113-EAT	1113	51	2"	12	450	12.7	12.7
PMBRA-76-2-200-1113-EAT	1113	76	3"	12	200	12.7	12.7
PMBRA-76-2-450-1113-EAT	1113	76	3"	12	450	12.7	12.7



## Conector derivador mecánico tubo de 1 1/4 hasta 6 IPS a placa 4N EAT

NMX-J-395-ANCE

Material: Aleación de aluminio  
Accesorios, acero galv. por inmersión en caliente

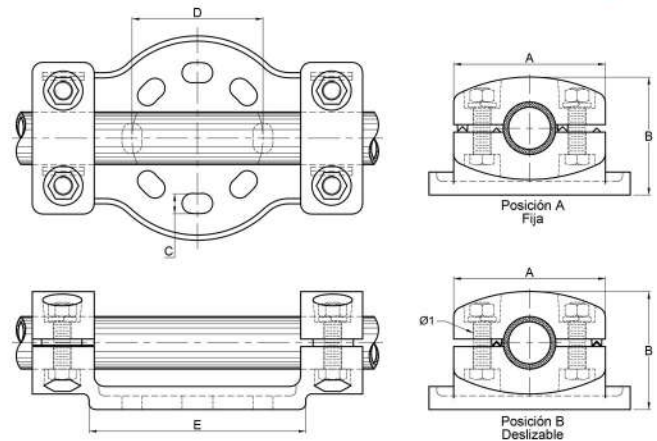
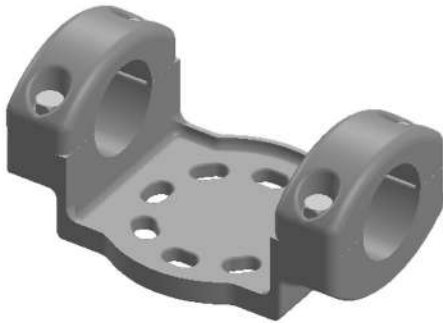


CATALOGO	TUBO DE ALUM. IPS	PLANCHUELA	A	B	Ø1	Ø2
PMDA-114-4N-EAT	1 1/4	NEMA 4	101.7	17	14.2	15.9
PMDA-112-4N-EAT	1 1/2	NEMA 4	101.7	17	14.2	15.9
PMDA-2-4N-EAT	2	NEMA 4	101.7	17	14.2	15.9
PMDA-212-4N-EAT	2 1/2	NEMA 4	101.7	17	14.2	15.9
PMDA-3-4N-EAT	3	NEMA 4	101.7	17	14.2	15.9
PMDA-312-4N-EAT	3 1/2	NEMA 4	101.7	17	14.2	15.9
PMDA-4-4N-EAT	4	NEMA 4	101.7	25	14.2	15.9
PMDA-5-4N-EAT	5	NEMA 4	101.7	25	14.2	15.9
PMDA-6-4N-EAT	6	NEMA 4	101.7	25	14.2	15.9

## Conector soporte mecánico doble, un tubo IPS de 1 hasta 6 a base tipo aislador de 3" o 5"

NMX-J-395-ANCE

Material: Aleación de aluminio  
Accesorios, acero galv. por inmersión en caliente

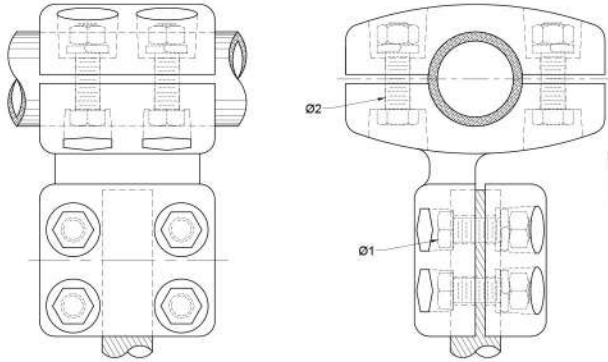


CATALOGO	TUBO DE ALUM. IPS	A	B	C	D	E	Ø1
SOPA-1-5-EAT	1	75	100	17	127	250	15.9
SOPA-2-5-EAT	2	162	125	19	127	225	15.9
SOPA-212-5-EAT	2 1/2	162	125	19	127	225	15.9
SOPA-3-3-EAT	3	180	152	19	76	225	15.9
SOPA-3-5-EAT	3	180	162	19	127	195	15.9
SOPA-312-5-EAT	3 1/2	180	88	19	127	310	15.9
SOPA-4-5-EAT	4	210	173	19	127	235	15.9
SOPA-5-5-EAT	5	245	205	19	127	225	15.9
SOPA-6-5-EAT	6	254	300	19	127	254	15.9

## Conector derivador mecánico revirado tubo de 2 hasta 6 IPS a cable 795-1113 ACSR/AS EAT 230-400 KV

NMX-J-395-ANCE

Material: Aleación de aluminio  
Accesorios, acero galv. por inmersión en caliente

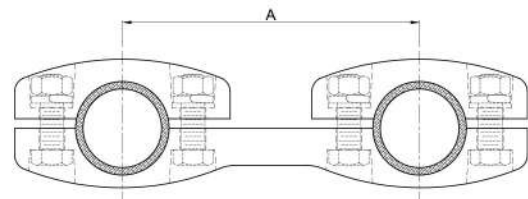
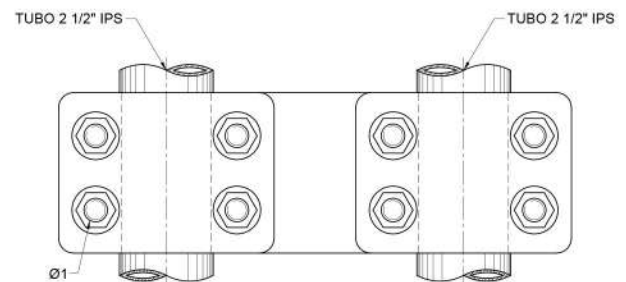


CATALOGO	TUBO DE ALUM. IPS	CABLE ACSR	Ø1	Ø2
PMTAR-2-1113-EAT	2	795-1113	12.7	15.9
PMTAR-212-1113-EAT	2 1/2	795-1113	12.7	15.9
PMTAR-3-1113-EAT	3	795-1113	12.7	15.9
PMTAR-312-1113-EAT	3 1/2	795-1113	12.7	15.9
PMTAR-4-1113-EAT	4	795-1113	12.7	15.9
PMTAR-5-1113-EAT	5	795-1113	12.7	15.9
PMTAR-6-1113-EAT	6	795-1113	12.7	15.9

## Separador mecánico 200 mm 2 1/2 IPS 400 KV

NMX-J-395-ANCE

Material: Aleación de aluminio  
Accesorios, acero galv. por inmersión en caliente

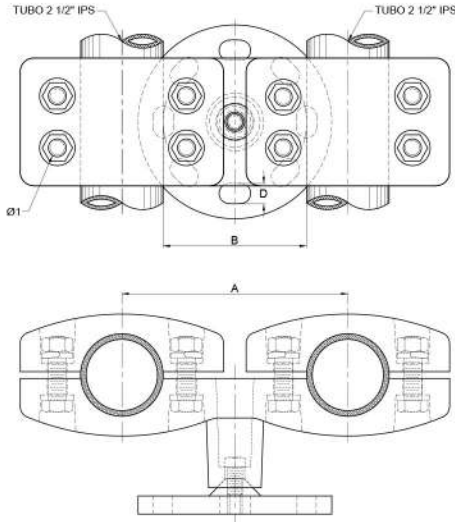


CATALOGO	TUBO IPS	A	Ø1
SEP-200-212-EAT	2 1/2 - 2 1/2	200	15.9

## Conector soporte mecánico 200 mm 2 1/2" IPS base tipo aislador 5" 400 KV

NMX-J-395-ANCE

Material: Aleación de aluminio  
Accesorios, acero galv. por inmersión en caliente



CATALOGO	TUBO IPS	A	B	Ø1
SEP-200-212-5-EAT	2 1/2	200	127	15.9

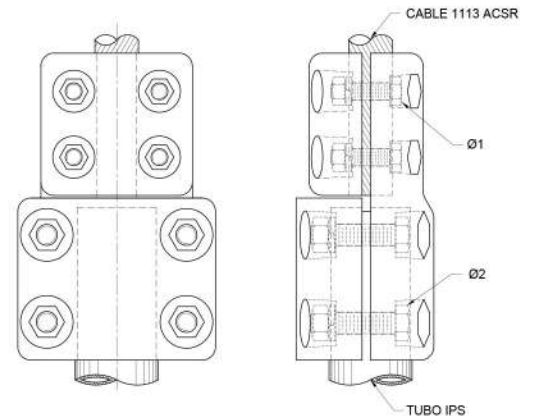
## Reductor mecánico recto tubo 2 1/2" IPS a cable 1113 ACSR/AS EAT

NMX-J-395-ANCE

Material: Aleación de aluminio  
Accesorios, acero galv. por inmersión en caliente



CATALOGO	TUBO DE ALUM. IPS	CABLE AL-ACSR	Ø1	Ø2
PMRA-2-1113-EAT	2	1113	12.7	15.9
PMRA-212-1113-EAT	2 1/2	1113	12.7	15.9
PMRA-3-1113-EAT	3	1113	12.7	15.9
PMRA-312-1113-EAT	3 1/2	1113	12.7	15.9
PMRA-4-1113-EAT	4	1113	12.7	15.9
PMRA-5-1113-EAT	5	1113	12.7	15.9
PMRA-6-1113-EAT	6	1113	12.7	15.9

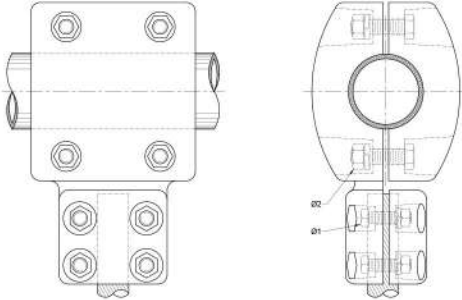


## Conector derivador mecánico tubo de 2 hasta 6 IPS a cable 795-1113 ACSR/AS EAT 230-400 KV

NMX-J-395-ANCE

Material: Aleación de aluminio

Accesorios, acero galv. por inmersión en caliente



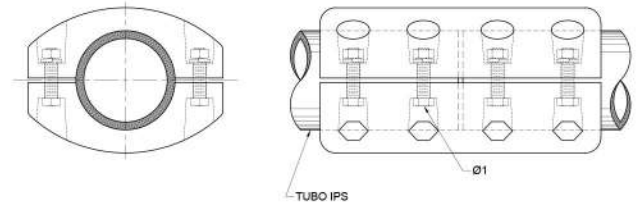
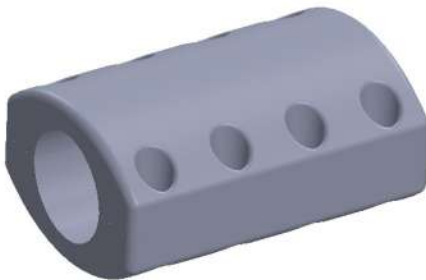
CATALOGO	TUBO DE ALUM. IPS	CABLE ACSR	Ø1	Ø2
PMTA-2-1113-EAT	2	795 - 1113	12.7	15.9
PMTA-212-1113-EAT	2 1/2	795 - 1113	12.7	15.9
PMTA-3-1113-EAT	3	795 - 1113	12.7	15.9
PMTA-312-1113-EAT	3 1/2	795 - 1113	12.7	15.9
PMTA-4-1113-EAT	4	795 - 1113	12.7	15.9
PMTA-5-1113-EAT	5	795 - 1113	12.7	15.9
PMTA-6-1113-EAT	6	795 - 1113	12.7	15.9

## Conector cople mecánico de aluminio tubo IPS EAT

NMX-J-395-ANCE

Material: Aleación de aluminio

Accesorios, acero galv. por inmersión en caliente



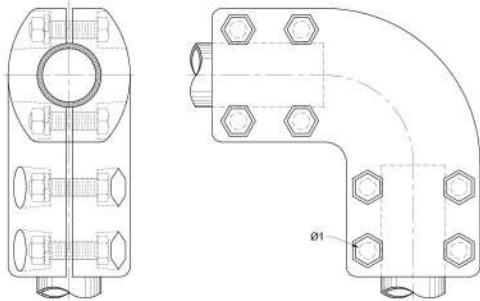
CATALOGO	TUBOS DE ALUMINIO IPS		Ø1
	ENTRADA	SALIDA	
PMCA-2-2-EAT	2	2	15.9
PMCA-212-212-EAT	2 1/2	2 1/2	15.9
PMCA-3-3-EAT	3	3	15.9
PMCA-312-312-EAT	3 1/2	3 1/2"	15.9
PMCA-4-4-EAT	4	4	15.9
PMCA-5-5-EAT	5	5	15.9
PMCA-6-6-EAT	6	6	15.9

## Conector cople mecánico tipo codo 90° tubo IPS EAT

NMX-J-395-ANCE

Material: Aleación de aluminio

Accesorios, acero galv. por inmersión en caliente



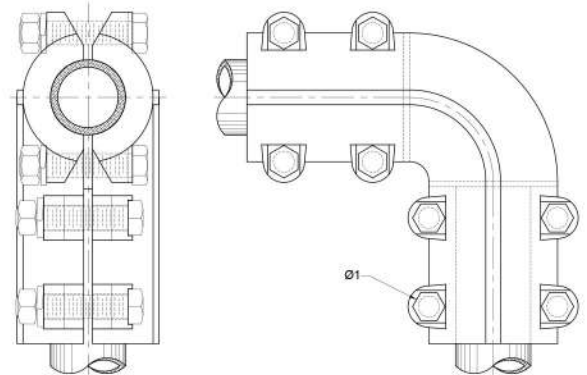
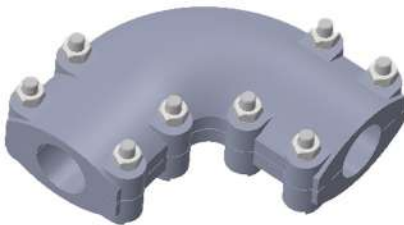
CATALOGO	TUBOS DE ALUMINIO IPS		Ø1
	ENTRADA	SALIDA	
PMLA-2-2-EAT	2	2	15.9
PMLA-212-212-EAT	2 1/2	2 1/2	15.9
PMLA-3-3-EAT	3	3	15.9
PMLA-312-312-EAT	3 1/2	3 1/2	15.9
PMLA-4-4-EAT	4	4	15.9
PMLA-5-5-EAT	5	5	15.9
PMLA-6-6-EAT	6	6	15.9

## Conector cople mecánico tipo codo 90° tubo-tubo IPS

NMX-J-395-ANCE

Material: Aleación de aluminio

Accesorios, acero galv. por inmersión en caliente

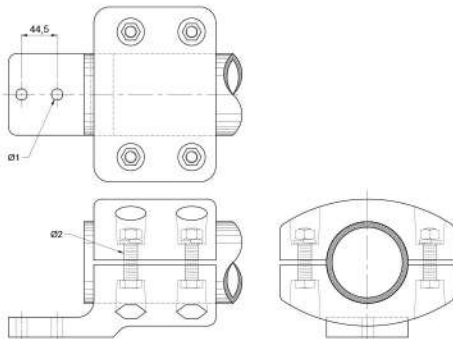


CATALOGO	TUBOS DE ALUMINIO IPS		Ø1
	ENTRADA	SALIDA	
PMLA-2-2	2	2	12.7
PMLA-212-212	2 1/2	2 1/2	12.7
PMLA-3-3	3	3	12.7
PMLA-312-312	3 1/2	3 1/2	12.7
PMLA-4-4	4	4	12.7
PMLA-5-5	5	5	12.7
PMLA-6-6	6	6	12.7

## Conector zapata mecánico tubo de 2 hasta 6 IPS a placa 2N EAT

NMX-J-395-ANCE

Material: Aleación de aluminio  
Accesorios, acero galv. por inmersión en caliente

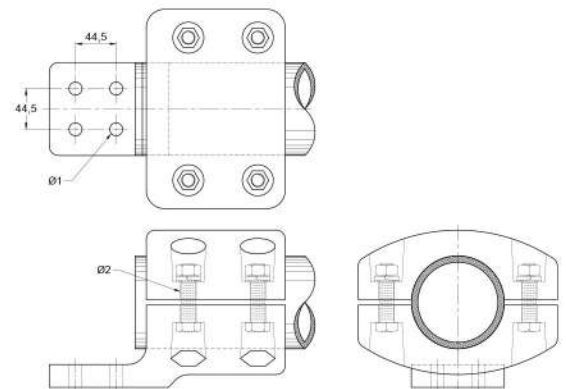


CATALOGO	TUBO DE ALUM. IPS	PLANCHUELA	Ø1	Ø2
PMZA-2-2N-EAT	2	NEMA 2	14.2	15.9
PMZA-212-2N-EAT	2 1/2	NEMA 2	14.2	15.9
PMZA-3-2N-EAT	3	NEMA 2	14.2	15.9
PMZA-312-2N-EAT	3 1/2	NEMA 2	14.2	15.9
PMZA-4-2N-EAT	4	NEMA 2	14.2	15.9
PMZA-5-2N-EAT	5	NEMA 2	14.2	15.9
PMZA-6-2N-EAT	6	NEMA 2	14.2	15.9

## Conector zapata mecánico tubo de 2 hasta 6 IPS a placa 4N EAT

NMX-J-395-ANCE

Material: Aleación de aluminio  
Accesorios, acero galv. por inmersión en caliente



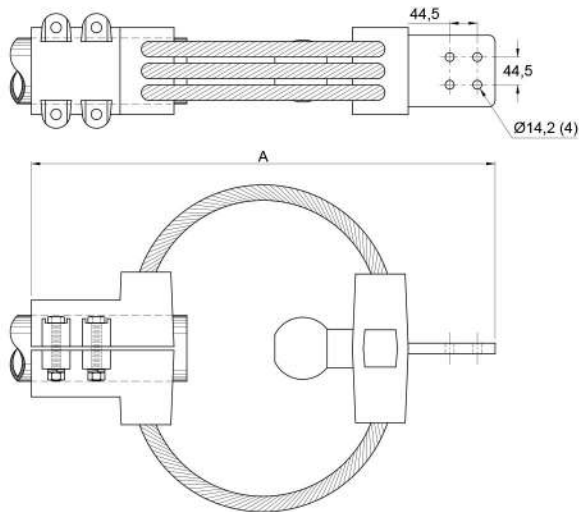
CATALOGO	TUBO DE ALUM. IPS	PLANCHUELA	Ø1	Ø2
PMZA-2-4N-EAT	2	NEMA 4	14.2	15.9
PMZA-212-4N-EAT	2 1/2	NEMA 4	14.2	15.9
PMZA-3-4N-EAT	3	NEMA 4	14.2	15.9
PMZA-312-4N-EAT	3 1/2	NEMA 4	14.2	15.9
PMZA-4-4N-EAT	4	NEMA 4	14.2	15.9
PMZA-5-4N-EAT	5	NEMA 4	14.2	15.9
PMZA-6-4N-EAT	6	NEMA 4	14.2	15.9

## Conector mecánico expansión tubo IPS a placa 4N

NMX-J-395-ANCE

Material: Aleación de aluminio

Accesorios, acero galv. por inmersión en caliente



CATALOGO	TUBO DE ALUM. IPS	PLANCHUELA	A
PMA-EXP-2-4N	2	NEMA 4	560
PMA-EXP-212-4N	2 1/2	NEMA 4	560
PMA-EXP-3-4N	3	NEMA 4	590
PMA-EXP-312-4N	3 1/2	NEMA 4	590
PMA-EXP-4-4N	4	NEMA 4	610
PMA-EXP-5-4N	5	NEMA 4	610
PMA-EXP-6-4N	6	NEMA 4	650

## Conector soporte mecánico expansión tubo-tubo IPS a base aislador de 5"

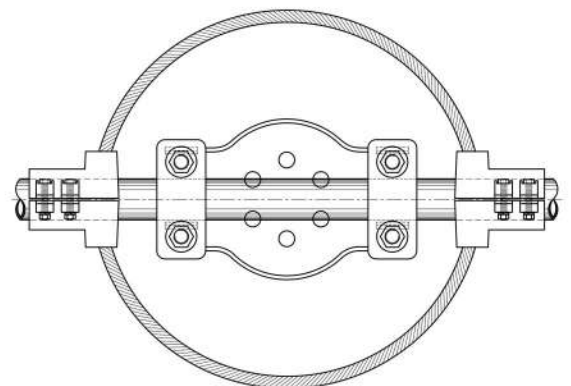
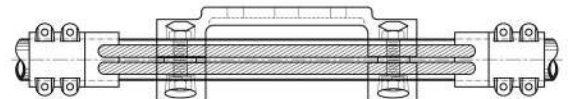
NMX-J-395-ANCE

Material: Aleación de aluminio

Accesorios, acero galv. por inmersión en caliente



CATALOGO	TUBO DE ALUM. IPS
PMSA-EXP-2IPS	2

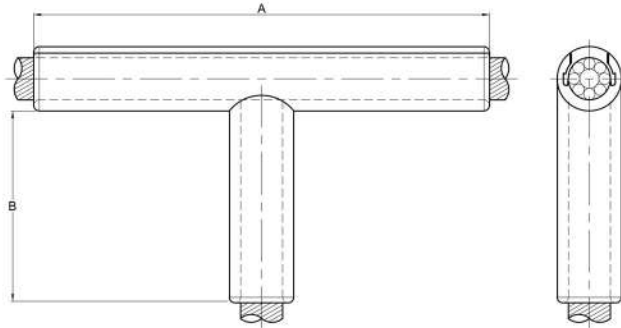
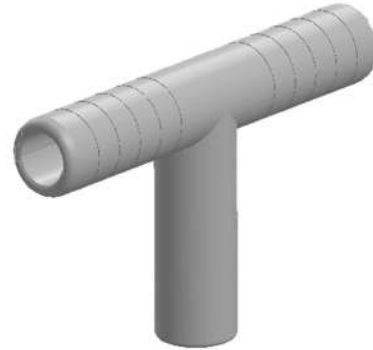




## Conector "T" cable-cable a compresion tapa deslizable 1113 ACSS Alta Temperatura

NMX-J-170-ANCE

Material: Aluminio extruido

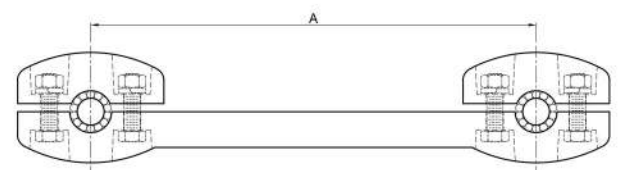
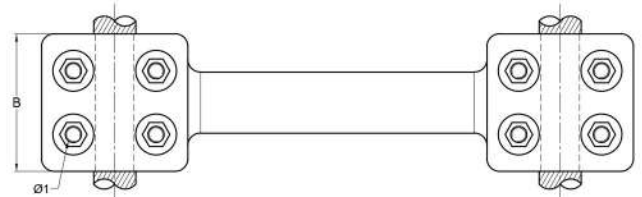
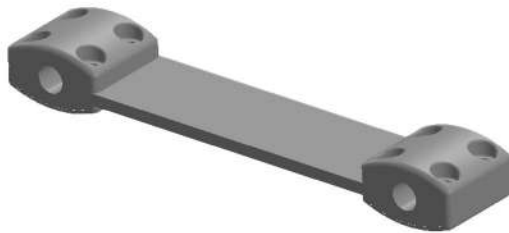


CATALOGO	RANGO DE DERIVACION	A	B	DADO PRINCIPAL	DIM. FINAL COMPRESION	DADO DERIVACION	DIM. FINAL COMPRESION
PTAC-1113-AT	1113 ACSS	515	255	54	47	52	44

## Conector separador mecánico 200-450 mm cable 1113 ACSS 400 KV Alta Temperatura

NMX-J-395-ANCE

Material: Aleación de aluminio  
Accesorios, acero galv. por inmersión en caliente



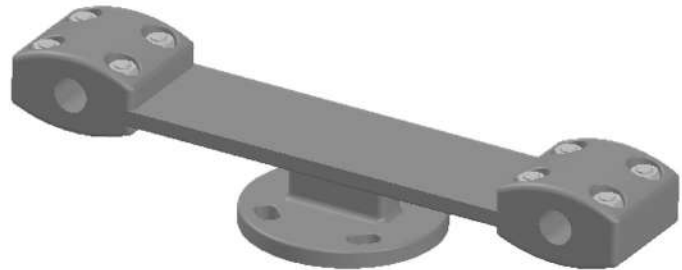
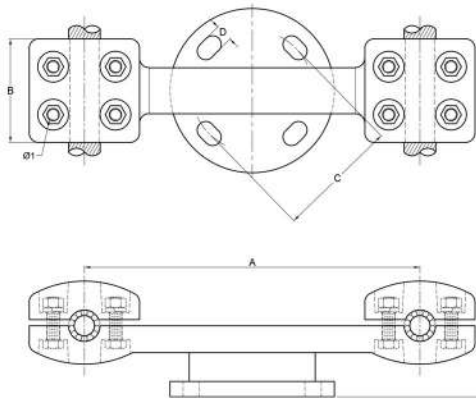
CATALOGO	CABLE ACSS	A	B	Ø1
SEP-200-1113-EAT-AT	1113	200	100	12.7
SEP-450-1113-EAT-AT	1113	450	100	12.7

## Separador mecánico 200-450 mm cable 1113 ACSS base tipo aislador 5" 400 KV Alta Temperatura

NMX-J-395-ANCE

Material: Aleación de aluminio

Accesorios, acero galv. por inmersión en caliente



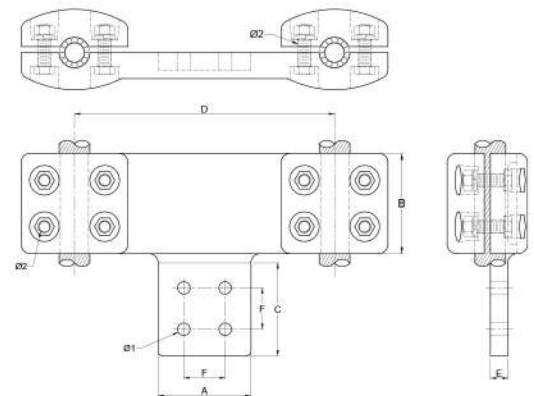
CATALOGO	CABLE ACSS	A	B	C	D	E	Ø1
SEP-200-1113-5-EAT-AT	1113	200	100	127	18	82	12.7
SEP-450-1113-5-EAT-AT	1113	450	100	127	18	82	12.7

## Conector mecánico tipo "T" cable 1113 ACSS separación de conductores 200 o 450 mm a placa 4N EAT Alta Temperatura

NMX-J-395-ANCE

Material: Aleación de aluminio

Accesorios, acero galv. por inmersión en caliente



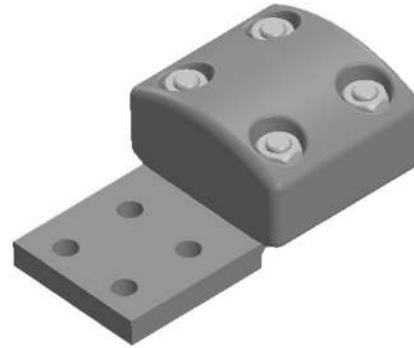
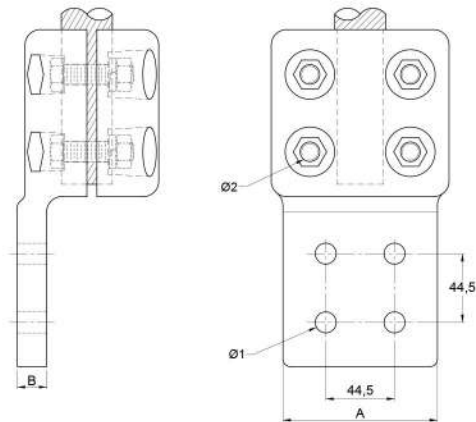
CATALOGO	CABLE ACSS	PLANCHUELA	A	B	C	D	E	F	Ø1	Ø2
PMZA-200-1113-4N-EAT-AT	1113	NEMA 4	101.7	160	101.7	200	19	44.5	14.2	12.7
PMZA-450-1113-4N-EAT-AT	1113	NEMA 4	101.7	160	101.7	450	19	44.5	14.2	12.7

## Conector mecánico terminal zapata NEMA 4 EAT cable 1113 ACSS 400 KV Alta Temperatura

NMX-J-395-ANCE

Material: Aleación de aluminio

Accesorios, acero galv. por inmersión en caliente



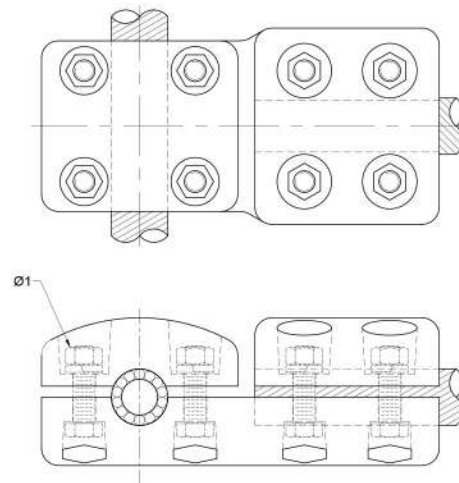
CATALOGO	CABLE ACSS	PLANCHUELA	A	B	Ø1	Ø2
PMZA-1113-4N-EAT-AT	1113	NEMA 4	101.7	18	14.2	12.7

## Conector mecánico tipo "T" cable 1113 ACSS EAT Alta Temperatura

NMX-J-395-ANCE

Material: Aleación de aluminio

Accesorios, acero galv. por inmersión en caliente

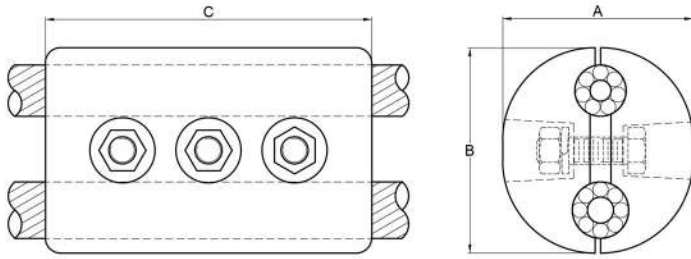


CATALOGO	CABLE ACSS	Ø1
PMTA-1113-EAT-AT	795-1113	12.7

# Conector paralelo extra alta tensión, cables 1113 ACSS Alta Temperatura

NMX-J-395-ANCE

Material: Aleación de aluminio  
Accesorios, acero galv. por inmersión en caliente



CATALOGO	A	B	C	CABLE ACSS PRINCIPAL	CABLE ACSS DERIVACION	TORNILLERIA AC INOXIDABLE
PCPA-1113-EAT-AT	110	135	225	1113	1113	5/8 X 2" (3)

## Conector zapata a compresión de aluminio

CFE-55000-77 / NMX-J-395-ANCE  
Material: Aluminio extruido

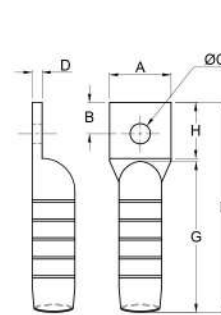


FIGURA 1

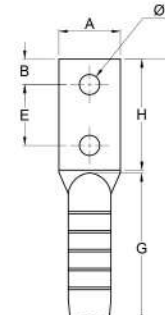


FIGURA 2

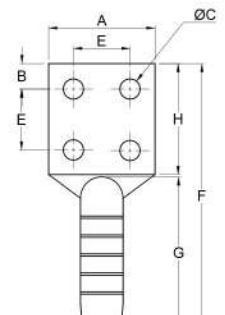


FIGURA 3

COLOCAR LA LETRA "E" AL FINAL DEL CATALOGO CUANDO SE REQUIERAN ACABADOS ESTAÑADOS "BIMETALICOS"

CATALOGO	RANGO CONDUCTORES	DESCRIPCIÓN CORTA CFE "DR"	FIG	A	B	C	D	E	F	G	H	HTA.	DIM. FINAL
PCZA-10-1N	2-1/0 (CU-AL) - 2-1/0 ACSR	ZCST-DR-53AL	1	24	13	14	7	N/A	73	47	26	VC6	N/A
PCZA-40-1N	1/0-4/0 (CU-AL) - 1/0-4/0 ACSR	ZCST-DR-107AL	1	32	14	14	7	N/A	87	59	28	VC6	N/A
PCZA-336-1N	250-350 (CU-AL) - 266-336 ACSR	ZCST-DR-127AL / ZCST-DR-177AL	1	42	16	14	10	N/A	100	68	32	VC6	N/A
PCZA-477-1N	500 (CU-AL) - 477 ACSR	ZCST-DR-253AL	1	45	16	14	8	NA	127	95	32	VC6	N/A
PCZA-10-2N	2-1/0 (CU-AL) - 2-1/0 ACSR	N/A	2	24	13	14	7	44.5	116	45	71	VC6	N/A
PCZA-40-2N	1/0-4/0 (CU-AL) - 1/0-4/0 ACSR	ZCST-DR-107AL	2	32	14	14	7	44.5	130	57	73	VC6	N/A
PCZA-336-2N	250-350 (CU-AL) - 266-336 ACSR	ZCST-DR-127AL / ZCST-DR-177AL	2	42	16	14	10	44.5	160	83	77	VC6	N/A
PCZA-477-2N	500 (CU-AL) - 477 ACSR	N/A	2	45	16	14	8	44.5	160	83	77	VC6	N/A
PCZA-477-2N2	500-700 (CU-AL) - 477 ACSR	N/A	2	55	16	14	13	44.5	242	162	80	36	32
PCZA-795-2N	750-900 (CU-AL) - 795-900 ACSR	N/A	2	64	16	14	16	44.5	242	162	80	50	43
PCZA-1113-2N	1000 (CU-AL) - 1113 ACSR	N/A	2	76	16	14	21	44.5	245	161	84	52	44
PCZA-1250-2N	1250 (CU-AL) - 1250 AAC	N/A	2	76	16	14	21	44.5	245	161	84	52	44
PCZA-477-4N	500-700 (CU-AL) - 477 ACSR	N/A	3	76	16	14	18	44.5	242	162	80	36	32
PCZA-795-4N	750-900 (CU-AL) - 795-900 ACSR	N/A	3	76	16	14	18	44.5	242	162	80	50	43
PCZA-1113-4N	1000 (CU-AL) - 1113 ACSR	N/A	3	76	16	14	21	44.5	245	161	84	52	44
PCZA-1250-4N	1250 (CU-AL) - 1250 AAC	N/A	3	76	16	14	21	44.5	245	161	84	52	44