

**PARTALUM**

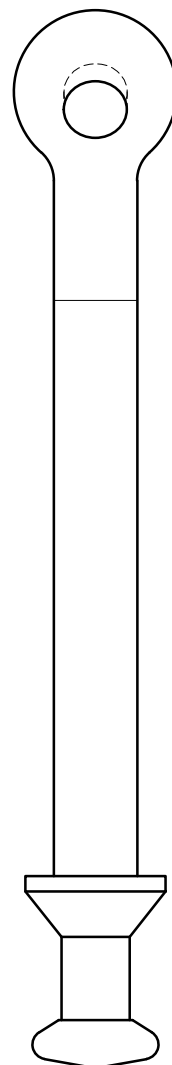
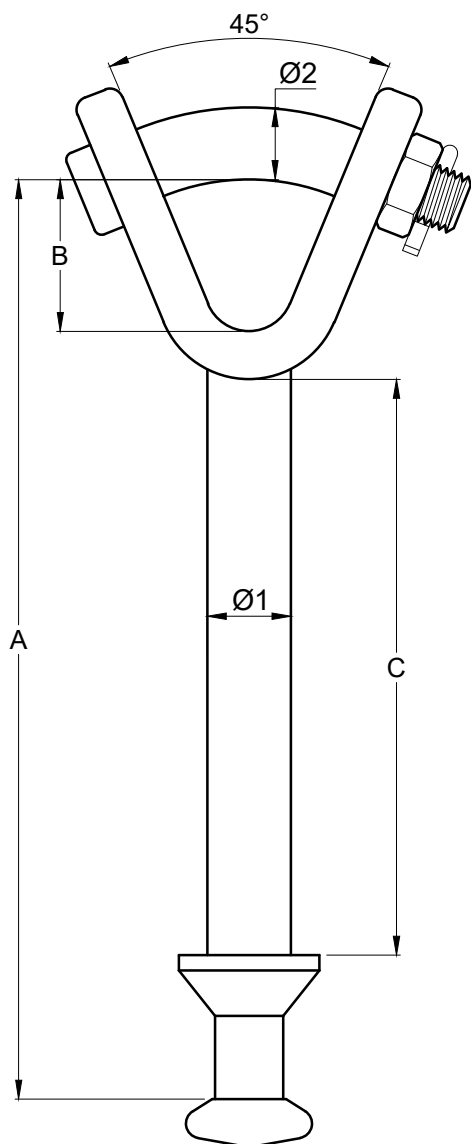
Conectores y herrajes eléctricos  
para líneas de distribución,  
transmisión y subestaciones  
eléctricas de 13.5 a 400 KV

**Catálogo General**  
Edición 2020

# Herrajes de Transmisión y Subestación



# HORQUILLA "Y" BOLA LARGA



CATALOGO	CLASE ANSI	A	B	C	Ø1	Ø2	RESISTENCIA
HYBOLA-111	52.5	247	40	152	22	19	111 KN
HYBOLA-160	52.8	247	40	152	22	19	160 KN

PARTALUM S.A DE C.V.

## INGENIERIA

### CONTROL DE CAMBIOS DE INGENIERIA

Nivel	Elaboro	Aprobo	Fecha	Cambio
1	DCV	GTC	04 DIC 10	Emision
2	JGM	DCV	27 NOV 18	Actualización

### COMPONENTES Y MATERIALES

No.	No. Parte	Cantidad	Descrip.	Nivel
1	N/A	1	CUERPO	2
2	N/A	1	PERNO	2
3	N/A	1	TUERCA	2
4	N/A	1	CHAVETA	2

Notas:

Material: Cuerpo Acero Forjado  
 Recubrimiento: Galv. por Inmersión en Caliente  
 Material: Perno Acero Forjado  
 Recubrimiento: Galv. por Inmersión en Caliente  
 Material: Tuerca Acero Galvanizado  
 Material: Chaveta acero Inoxidable

Catalogo: Familia HYBOLA

Descripcion: Horquilla "Y" Bola Larga

Elaboro: JGM Especificacion:

Fecha: 27 Nov 18 CFE 2C301-15

Aprobo: DCV Firma:

Fecha: 7 Dic 18

Acot. /Tolerancia No. de Dibujo

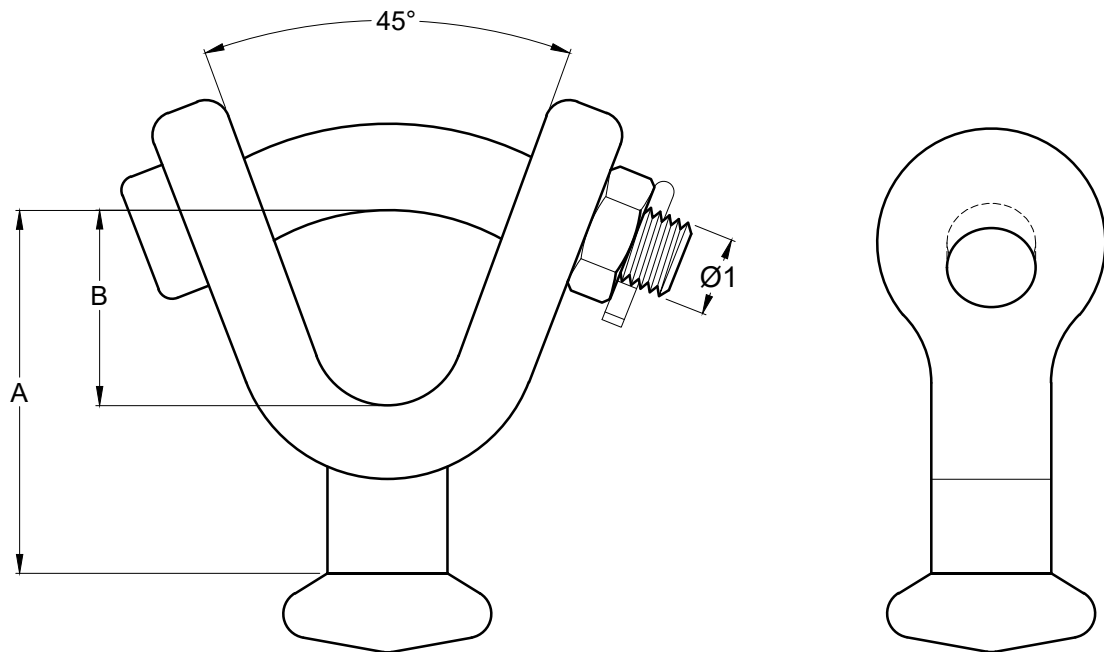
mm ± 2

DM-117-1

Escala:

Sin Escala

# HORQUILLA "Y" BOLA CORTA



CATALOGO	CLASE ANSI	A	B	Ø1	RESISTENCIA
HYBOCO-111	52.5	76	40	19	111 KN

PARTALUM S.A DE C.V.

## INGENIERIA

### CONTROL DE CAMBIOS DE INGENIERIA

Nivel	Elaboro	Aprobo	Fecha	Cambio
1	DCV	GTC	04 DIC 10	Emision
2	JGM	DCV	27 NOV 18	Actualización

### COMPONENTES Y MATERIALES

No.	No. Parte	Cantidad	Descrip.	Nivel
1	N/A	1	Cuerpo	2
2	N/A	1	Perno	2
3	N/A	1	Tuerca	2
4	N/A	1	Chaveta	2

Notas:

Material: Cuerpo Acero Forjado  
 Recubrimiento: Galv. por inmersión en caliente  
 Material: Perno Acero Forjado  
 Recubrimiento: Galv. por inmersión en caliente  
 Material: Tuerca Acero Galvanizado  
 Material: Chaveta Acero Inoxidable

Catalogo: HYBOCO-111

Descripcion: Horquilla "Y" Bola Corta

Elaboro: JGM Especificacion:

Fecha: 27 Nov 18 CFE 2C301-15

Aprobo: DCV Firma:

Fecha: 5 Dic 18

Acot. / Tolerancia No. de Dibujo

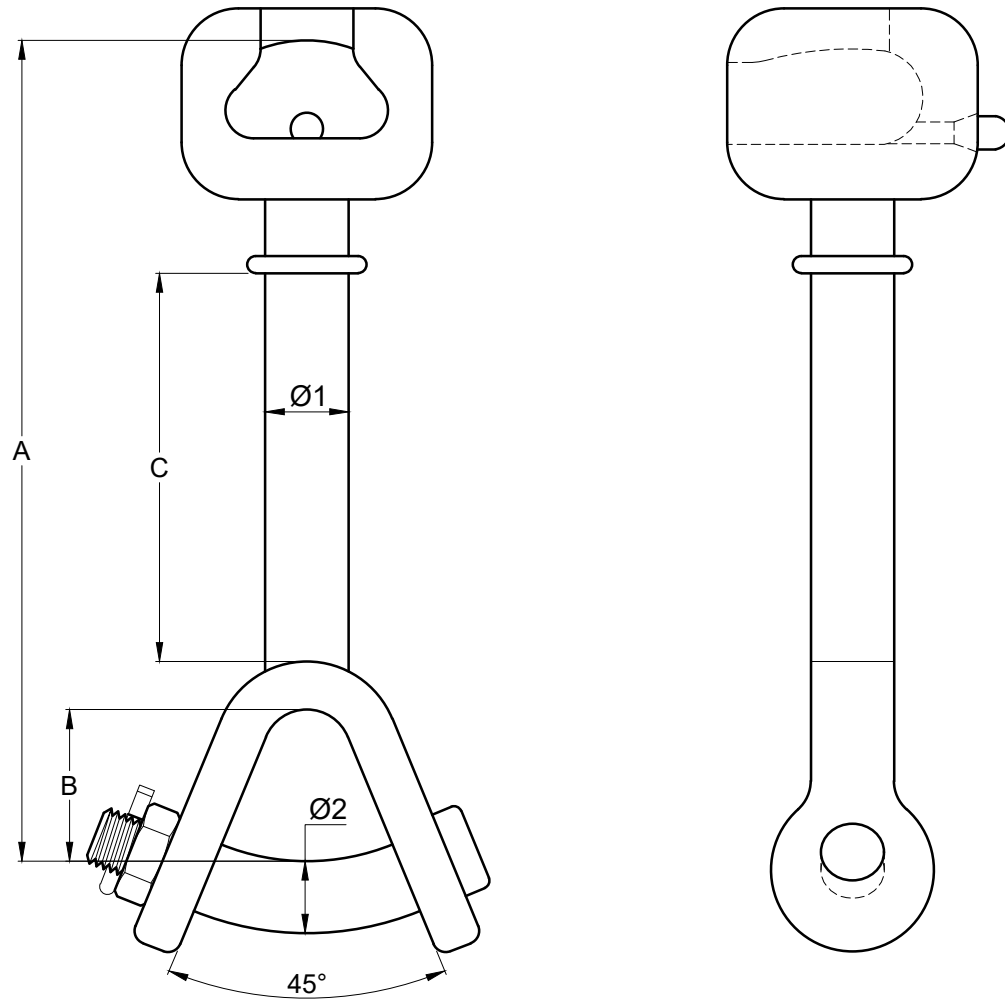
mm ± 2

Escala:

Sin Escala

DM-118-1

# CALAVERA HORQUILLA "Y" LARGA



CATALOGO	CLASE ANSI	A	B	C	Ø1	Ø2	RESISTENCIA
CHYLA-111	52.5	259	40	150	21	19	111 KN
CHYLA-160	52.8	268	40	150	21	19	160 KN

PARTALUM S.A DE C.V.

## INGENIERIA

### CONTROL DE CAMBIOS DE INGENIERIA

Nivel	Elaboro	Aprobo	Fecha	Cambio
1	JGM	DCV	04 DIC 10	Emision
2	JGM	DCV	27 NOV 18	Actualización

### COMPONENTES Y MATERIALES

No.	No. Parte	Cantidad	Descrip.	Nivel
1	N/A	1	CUERPO	2
2	N/A	1	PERNO	2
3	N/A	1	TUERCA	2
4	N/A	2	CHAVETA	2

Notas:

Material: Cuerpo Acero Forjado

Recubrimiento: Galv. por Inmersión en Caliente

Material: Perno Acero Forjado

Recubrimiento: Galv. por Inmersión en Caliente

Material: Tuerca Acero Galvanizado

Material: Chaveta Acero Inoxidable

Catalogo: Familia CHYLA

Descripcion: Calavera Horquilla "Y" Larga

Elaboro: JGM

Especificacion:

Fecha: 27 Nov 18

CFE 2C301-15

Aprobo: DCV

Firma:

Fecha: 5 Dic 18

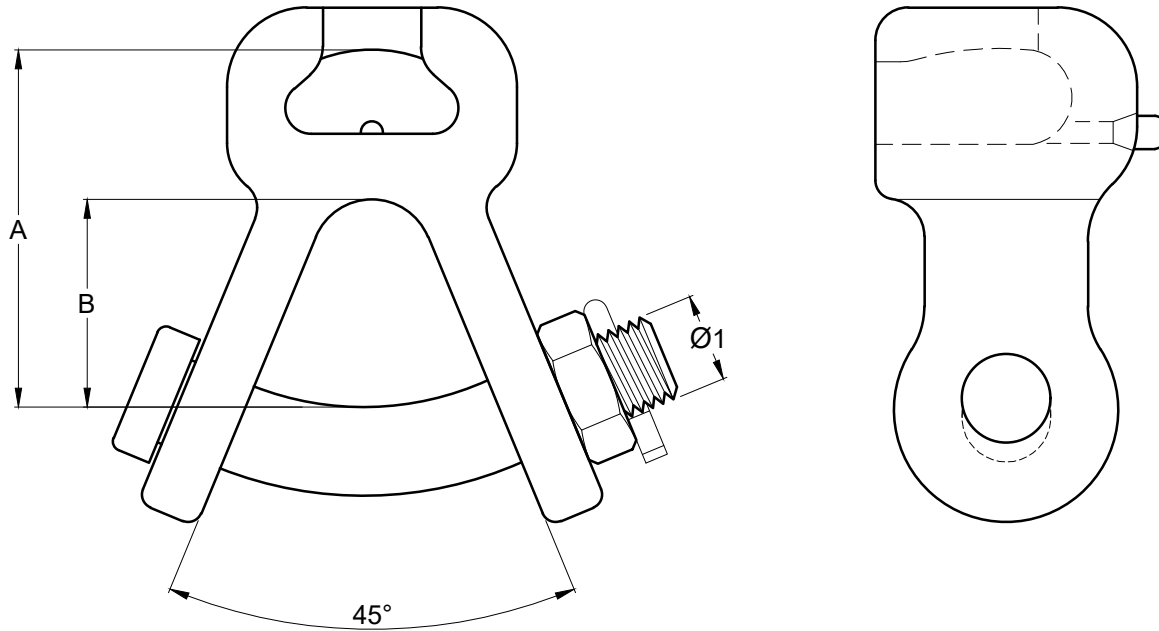
Tolerancia  
mm ± 2

No. de Dibujo

Escala:  
Sin Escala

DM-119-1

# CALAVERA HORQUILLA "Y" CORTA



CATALOGO	CLASE ANSI	A	B	Ø1	RESISTENCIA
CHYCO-111	52.5	80	40	19	111 KN

PARTALUM S.A DE C.V.

## INGENIERIA

### CONTROL DE CAMBIOS DE INGENIERIA

Nivel	Elaboro	Aprobo	Fecha	Cambio
1	JGM	DCV	04 DIC 10	Emision
2	JGM	DCV	27 NOV 18	Actualización

### COMPONENTES Y MATERIALES

No.	No. Parte	Cantidad	Descrip.	Nivel
1	N/A	1	Cuerpo	2
2	N/A	1	Perno	2
3	N/A	1	Tuerca	2
4	N/A	2	Chaveta	2

Notas:

Material: Cuerpo Acero Forjado  
 Recubrimiento: Galv. por inmersión en caliente  
 Material: Perno Acero Forjado  
 Recubrimiento: Galv. por inmersión en caliente  
 Material: Tuerca Acero Galvanizado  
 Material: Chaveta Acero Inoxidable

Catalogo: CHYCO-111

Descripcion: Calavera Horquilla "Y" Corta

Elaboro: JGM Especificacion:

Fecha: 27 Nov 18 CFE-2C301-15

Aprobo: DCV Firma:

Fecha: 5 Dic 18

Acot. / Tolerancia No. de Dibujo

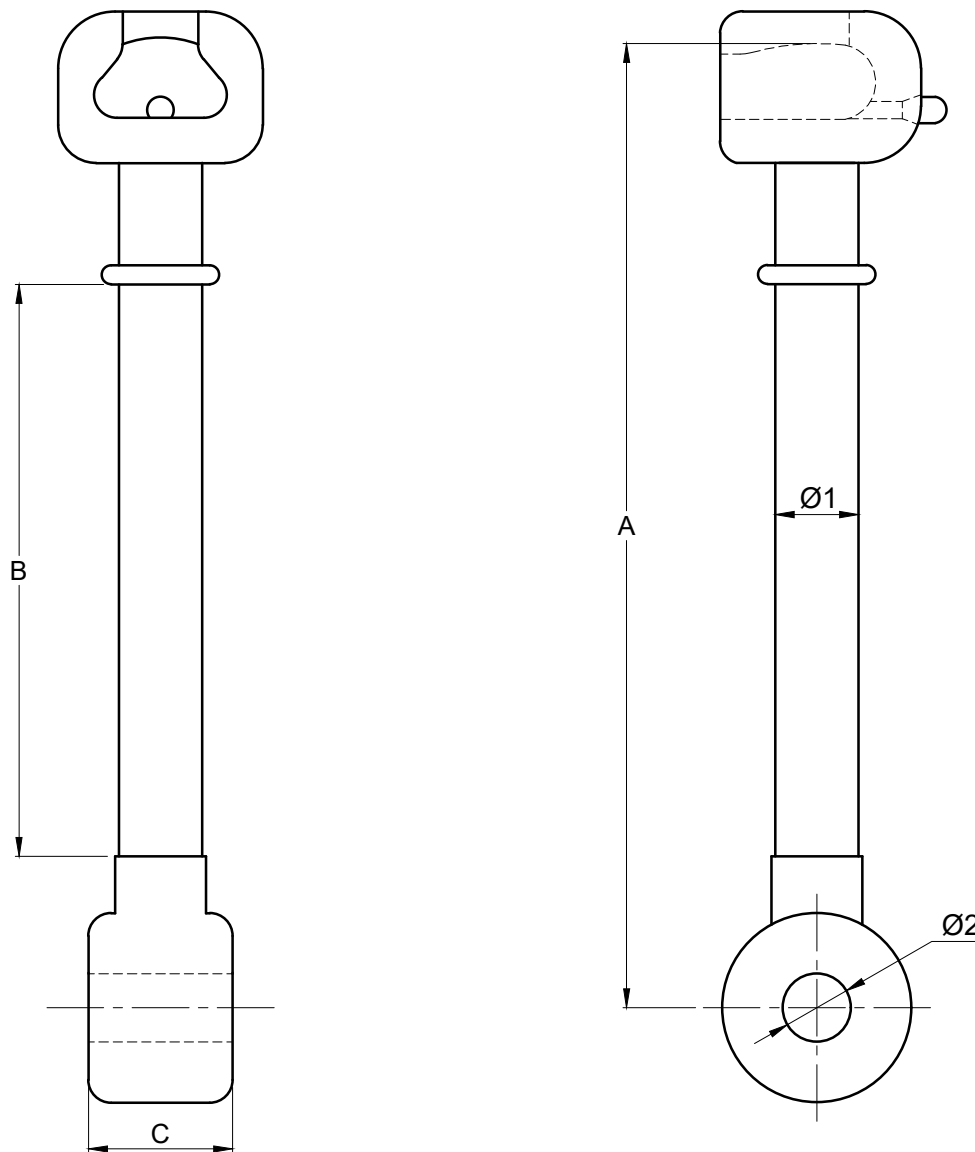
mm ± 2

Escala:

Sin Escala

DM-120-1

# CALavera OJO LARGA



CATALOGO	CLASE ANSI	A	B	C	Ø1	Ø2	RESISTENCIA
COLA-111-1	52.5	240	153	28	22	17	111 KN
COLA-111-2	52.5	240	153	38	22	17	111 KN

PARTALUM S.A DE C.V.

## INGENIERIA

### CONTROL DE CAMBIOS DE INGENIERIA

Nivel	Elaboro	Aprobo	Fecha	Cambio
1	DCV	GTC	04 DIC 10	Emision
2	JGM	DCV	27 NOV 18	Actualización

### COMPONENTES Y MATERIALES

No.	No. Parte	Cantidad	Descrip.	Nivel
1	N/A	1	Cuerpo	1
2	N/A	1	Chaveta	1

Notas:  
 Material: Cuerpo Acero Forjado  
 Recubrimiento: Galv. por Inmesrion en Caliente  
 Material: Chaveta Acero Inoxidable

Catalogo: COLA-111

Descripcion: Calavera Ojo Larga

Elaboro: JGM Especificacion:

Fecha: 27 Nov 18 CFE 2C301-15

Aprobo: DCV Firma:

Fecha: 5 Dic 18

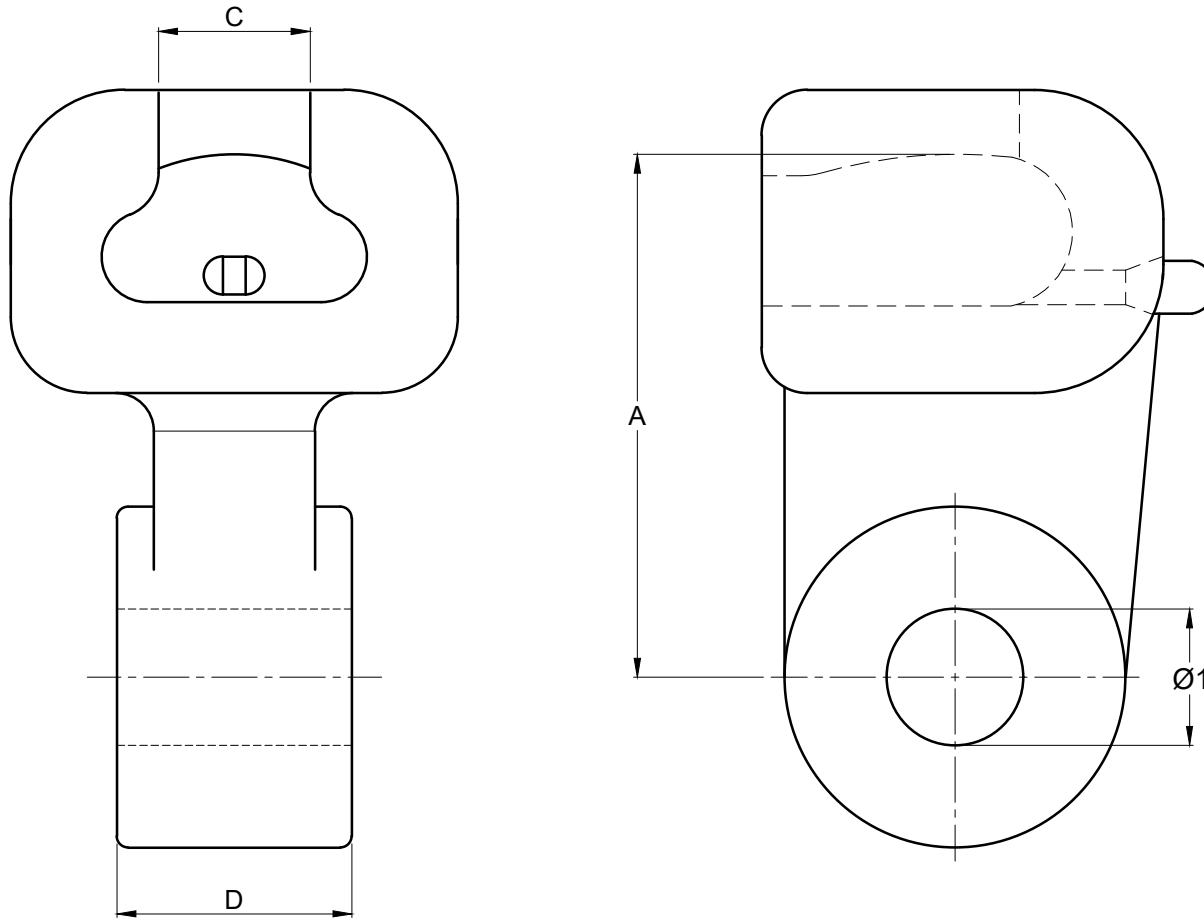
Tolerancia  
mm ± 2

No. de Dibujo

Escala:  
Sin Escala

DM-121-1

# CALAVERA OJO CORTA



CATALOGO:	CLASE ANSI	A	Ø1	C	D	RESISTENCIA
COCO-111-1	52.5	65	17	20	25	111 KN
COCO-111-2	52.5	65	17	20	35	111 KN
COCO-111-3	52.5	65	20	20	35	111 KN

PARTALUM S.A DE C.V.

## INGENIERIA

### CONTROL DE CAMBIOS DE INGENIERIA

Nivel	Elaboro	Aprobo	Fecha	Cambio
1	DCV	GTC	04 DIC 10	Emision
2	JGM	DCV	27 NOV 18	Actualización

### COMPONENTES Y MATERIALES

No.	No. Parte	Cantidad	Descrip.	Nivel
1	N/A	1	Cuerpo	2
2	N/A	1	Chaveta	2

Notas:

Material: Cuerpo Acero Forjado  
 Recubrimiento: Galv. por inmersión en caliente  
 Chaveta: Acero Inoxidable

Catalogo: COCO-111

Descripcion: Calavera Ojo Corta

Elaboro: JGM

Fecha: 27 Nov 18

Aprobo: DCV

Fecha: 5 Dic 18

Acot. / Tolerancia  
mm ± 2

Escala:  
Sin Escala

Especificacion:  
CFE 2C301-15

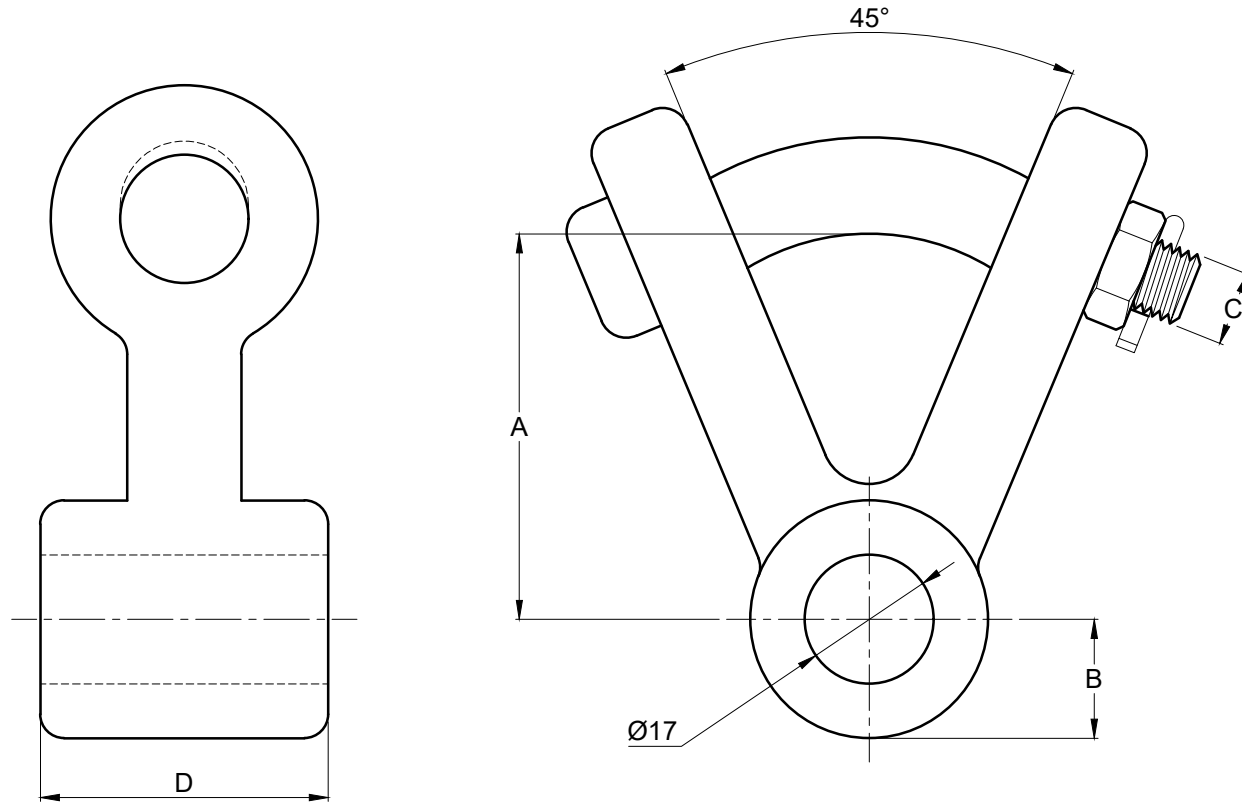
Firma:

No. de Dibujo

DM-122-1



# HORQUILLA OJO CORTA



CATALOGO	A	B	C	D	RESISTENCIA
HYOCO-111-0	64	20.5	19	27	111 KN
HYOCO-111-1	64	20.5	19	38	111 KN
HYOCO-111-2	64	20.5	19	59	111 KN

PARTALUM S.A DE C.V.

## INGENIERIA

### CONTROL DE CAMBIOS DE INGENIERIA

Nivel	Elaboro	Aprobo	Fecha	Cambio
1	JGM	DCV	04 DIC 10	Emision
2	JGM	DCV	27 NOV 18	Actualización

### COMPONENTES Y MATERIALES

No.	No. Parte	Cantidad	Descríp.	Nivel
1	N/A	1	Cuerpo	2
2	N/A	1	Perno	2
3	N/A	1	Tuerca	2
4	N/A	1	Chaveta	2

Notas:

Material: Cuerpo Acero Forjado  
 Recubrimiento: Galv. Por Inmersión en Caliente  
 Material: Perno Acero Forjado  
 Recubrimiento: Galv. Por Inmersión en Caliente  
 Material: Tuerca Acero Galvanizado  
 Material: Chaveta Acero Inoxidable

Catalogo: HYOCO-111

Descripcion: Horquilla Ojo Corta

Elaboro: JGM Especificacion:

Fecha: 27 Nov 18 CFE-2C301-15

Aprobo: DCV Firma:

Fecha: 5 Dic 18

Tolerancia  
mm ± 2

No. de Dibujo

Escala:  
Sin Escala

DM-123-1

## INGENIERIA

## CONTROL DE CAMBIOS DE INGENIERIA

Nivel	Elaboro	Aprobo	Fecha	Cambio
1	DCV	GTC	04 DIC 10	Emision
2	JGM	DCV	27 NOV 18	Actualización

## COMPONENTES Y MATERIALES

No.	No. Parte	Cantidad	Descrip.	Nivel
1	N/A	1	Cuerpo	2
2	N/A	1	Perno	2
3	N/A	1	Tuerca	2
4	N/A	1	Chaveta	2

## Notas:

Material: Cuerpo de Acero Forjado

Recubrimiento: Galv. por Inmersión en Caliente

Material: Perno de Acero

Recubrimiento: Galv. por Inmersión en Caliente

Material: Tuerca de Acero Galvanizado

Material: Chaveta Acero Inoxidable

Catalogo: Familia GTE

Descripcion: Grillete

Elaboro: JGM

Especificacion:

Fecha: 27 Nov 18

CFE 2C301-15

Aprobo: DCV

Firma:

Fecha: 5 Dic 18

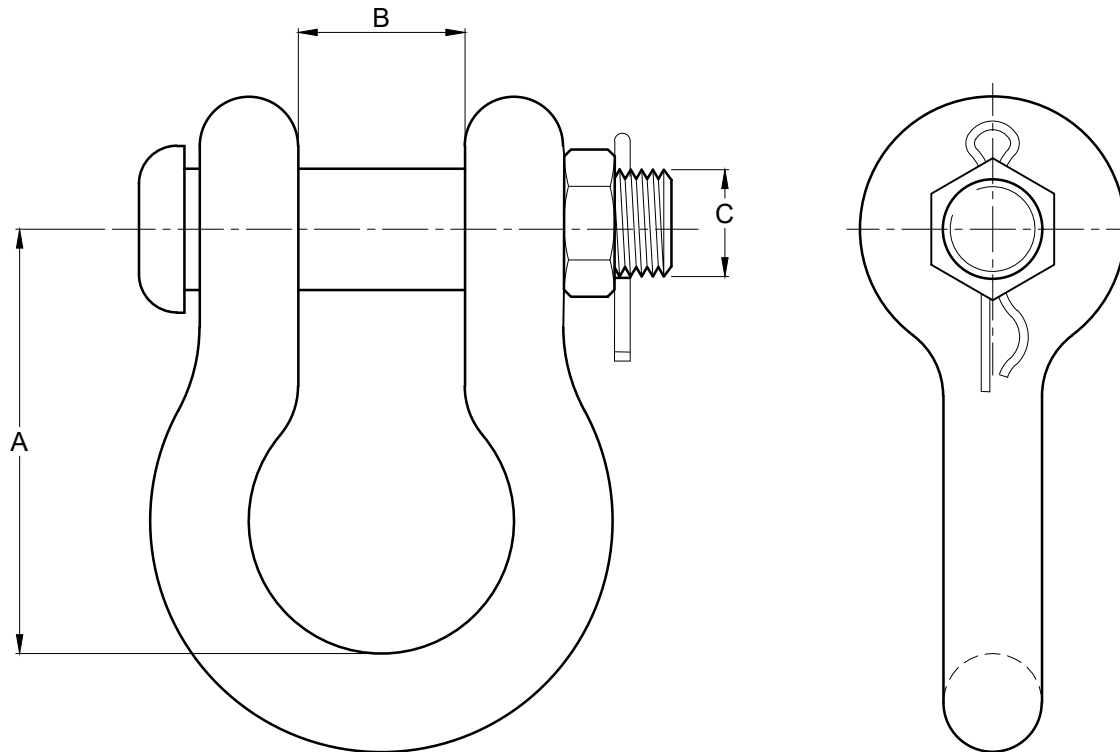
Acot. / Tolerancia  
mm  $\pm$  2

No. de Dibujo

Escala:  
Sin Escala

DM-124-1

## GRILLETE



CATALOGO	A	B	C	RESISTENCIA
GTE-111	58	22	16	111 KN
GTE-113	71	22	16	133 KN
GTE-200	85	22	19	160 KN
GTE-320	100	28	26	320 KN
GTE-500	125	34	29	480 KN

## INGENIERIA

## CONTROL DE CAMBIOS DE INGENIERIA

Nivel	Elaboro	Aprobo	Fecha	Cambio
1	JGM	DCV	04 DIC 10	Emision
2	JGM	DCV	27 NOV 18	Actualización

## COMPONENTES Y MATERIALES

No.	No. Parte	Cantidad	Descrip.	Nivel
1	N/A	1	Cuerpo	2

Notas:

Material: Cuerpo Acero Forjado  
 Recubrimiento: Galv. por Inmersión en caliente

Catalogo: FAMILIA ESL

Descripcion: Eslabon

Elaboro: JGM Especificacion:

Fecha: 27 Nov 18 CFE-2C301-15

Aprobo: DCV Firma:

Fecha: 5 Dic 18

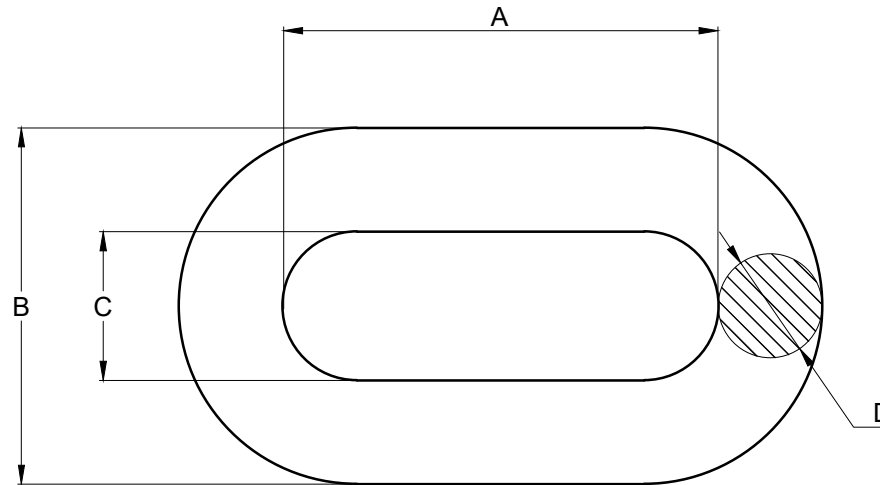
Acot. / Tolerancia  
mm  $\pm$  2

No. de Dibujo

Escala:  
Sin Escala

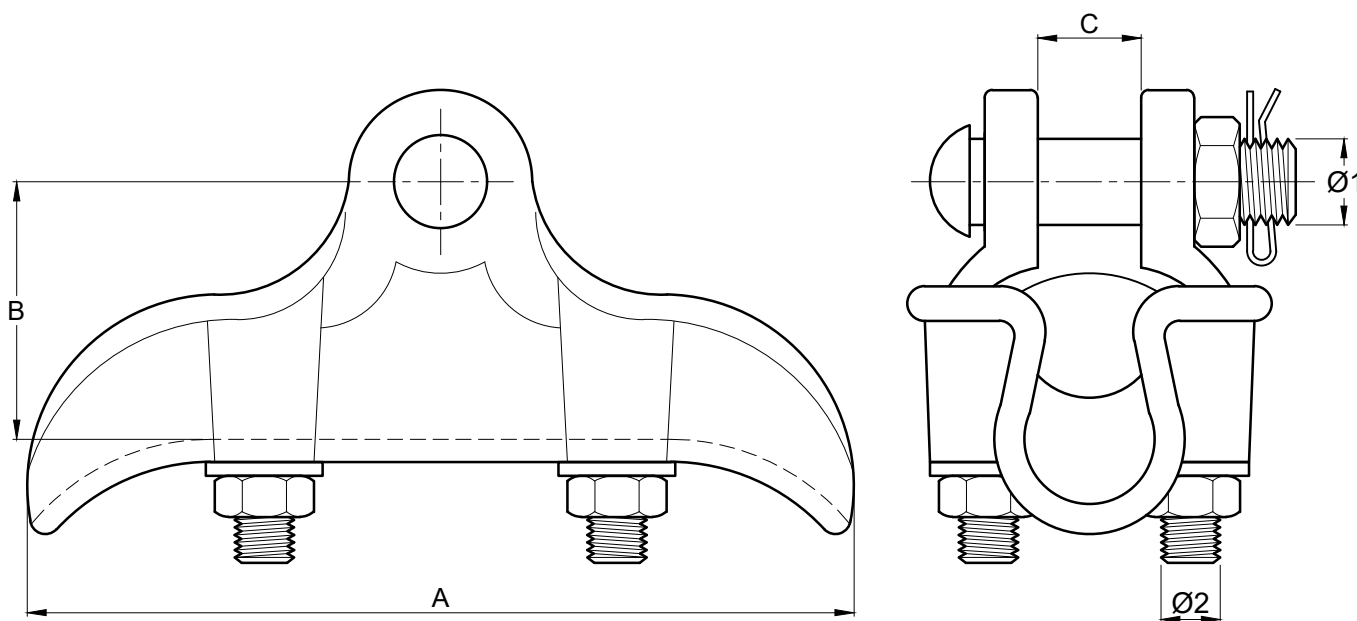
DM-125-1

## ESLABON



CATALOGO	A	B	C	D	RESISTENCIA
ESL-120	57	54	26	14	80 KN
ESL-200	80	66	30	18	160 KN
ESL-320	100	80	32	24	320 KN
ESL-500	110	98	38	30	480 KN

# GRAPA DE SUSPENSION PARA CABLE DE GUARDA 7 A 10 mm DE DIAMETRO



CATALOGO	A	B	C	Ø1	Ø2	RANGO MINIMO	RANGO MAXIMO
PAS-62	180	62	20.6	15.9	12.7	6.4	19.1

PARTALUM S.A DE C.V.

INGENIERIA

CONTROL DE CAMBIOS DE INGENIERIA

Nivel	Elaboro	Aprobo	Fecha	Cambio
1	DCV	GTC	04 DIC 10	Emision
2	JGM	DCV	27 NOV 18	Actualización

COMPONENTES Y MATERIALES

No.	No. Parte	Cantidad	Descrip.	Nivel
1	N/A	1	Cuerpo	2
2	N/A	1	Seguro	2
3	N/A	1	Perno	2
4	N/A	1	Tuerca	2
5	N/A	1	Chaveta	2
6	N/A	2	Abrazadera	2
7	N/A	4	Tuerca	2
8	N/A	4	Arandela	2

Notas:

Material: Cuerpo Aluminio 356

Material: Seguro Aluminio 356

Material: Perno Acero 1045

Recubrimiento: Galv. por inmersión en caliente

Material: Tuerca Comercial

Material: Chaveta Ac. Inoxidable

Material: Abrazadera Acero 1018

Recubrimiento: Galv. por inmersión en caliente

Material: Tuerca Comercial

Material: Arandela Comercial

Catalogo: Familia PAS

Descripcion: Grapa de Suspension

Elaboro: JGM Especificacion:

Fecha: 27 Nov 18 CFE-2C301-15

Aprobo: DCV Firma:

Fecha: 5 Dic 18

Acot. / Tolerancia No. de Dibujo

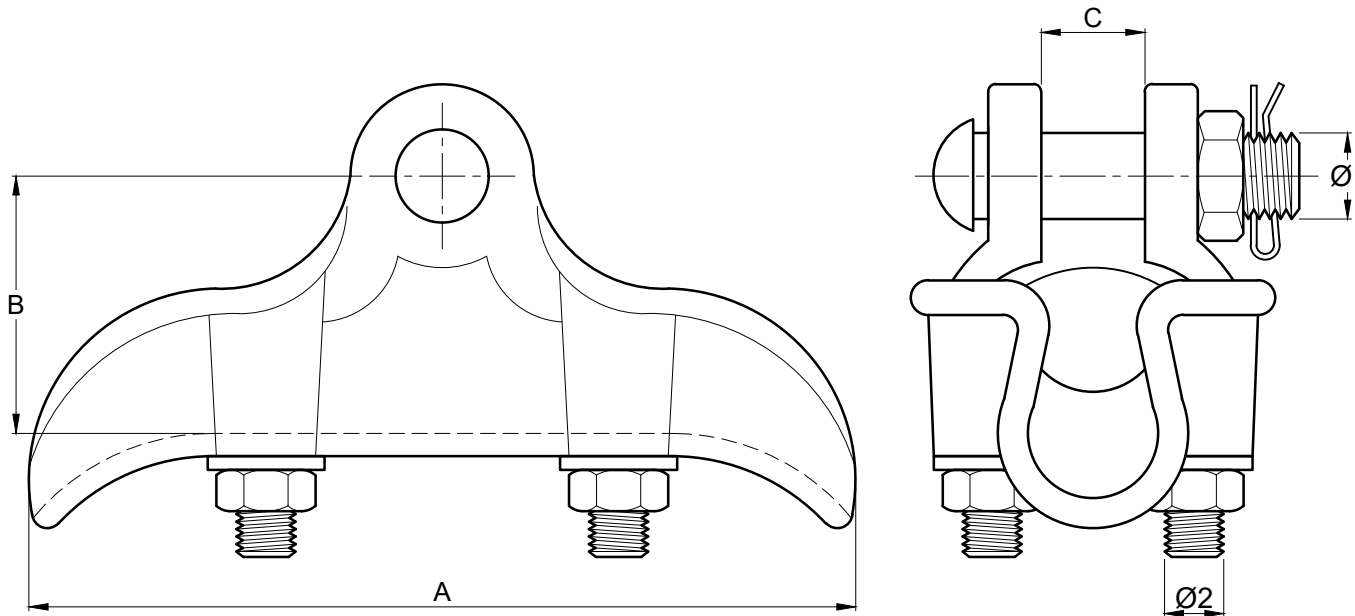
mm ± 2

DM-126-1

Escala:

Sin Escala

# GRAPA DE SUSPENSION PARA USO SIN VARILLAS PROTECTORAS



CATALOGO	RANGO DE CONDUCTORES	A	B	C	Ø1	Ø2	RANGO MINIMO	RANGO MAXIMO
PAS-104	477 ACSR	192	64	30	15.9	12.7	12.7	26.4
PAS-139	795-1113 ACSR	231	82	41	15.9	12.7	22.8	35.3

PARTALUM S.A DE C.V.

INGENIERIA

CONTROL DE CAMBIOS DE INGENIERIA

Nivel	Elaboro	Aprobo	Fecha	Cambio
1	DCV	GTC	04 DIC 10	Emision
2	JGM	DCV	27 NOV 18	Actualización

COMPONENTES Y MATERIALES

No.	No. Parte	Cantidad	Descrip.	Nivel
1	N/A	1	Cuerpo	2
2	N/A	1	Seguro	2
3	N/A	1	Perno	2
4	N/A	1	Tuerca	2
5	N/A	1	Chaveta	2
6	N/A	2	Abrazadera	2
7	N/A	4	Tuerca	2
8	N/A	4	Arandela	2

Notas:

Material: Cuerpo Aluminio 356  
 Material: Seguro Aluminio 356  
 Material: Perno Acero 1045  
 Recubrimiento: Galv. por inmersión en caliente  
 Material: Tuerca Comercial  
 Material: Chaveta Ac. Inoxidable  
 Material: Abrazadera Acero 1018  
 Recubrimiento: Galv. por inmersión en caliente  
 Material: Tuerca Comercial  
 Material: Arandela Comercial

Catalogo: Familia PAS

Descripcion: Grapa de Suspension

Elaboro: JGM Especificacion:

Fecha: 27 Nov 18 CFE-2C301-15

Aprobo: DCV Firma:

Fecha: 5 Dic 18

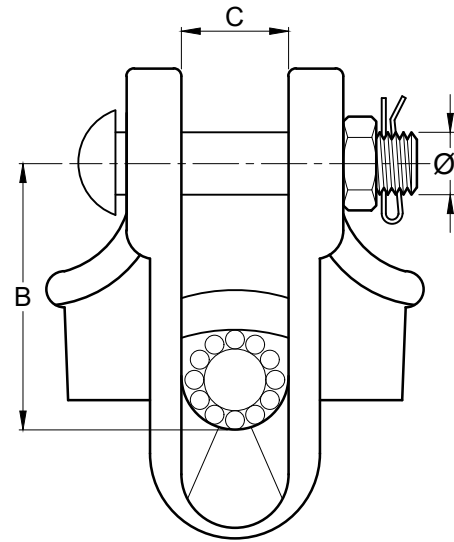
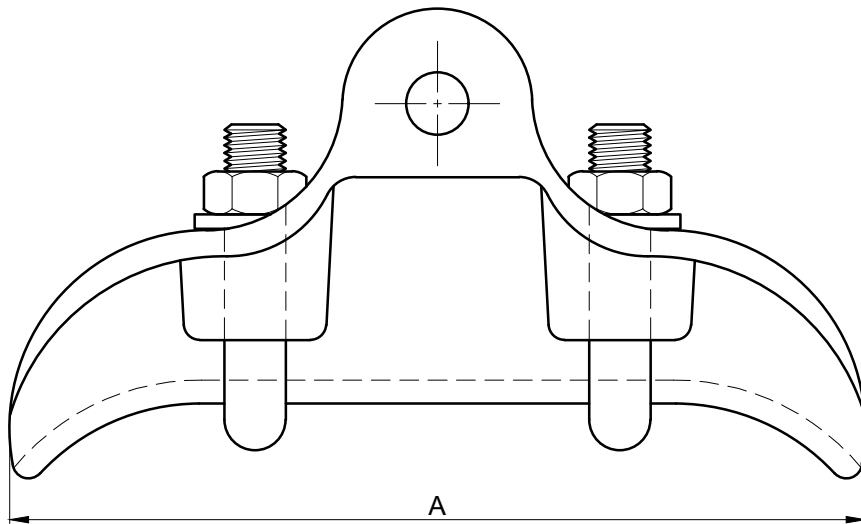
Acot. / Tolerancia No. de Dibujo

mm ± 2 DM-127-1

Escala:

Sin Escala

**GRAPA DE SUSPENSION CON O SIN VARILLA PROTECTORA  
LIBRE DE EFECTO CORONA  
CONDUCTOR 477, 795-1113 ACSR**



CATALOGO	A	B	C	Ø1	RESISTENCIA	
GSAN-477	260	80	42	16	111 KN	CON VARILLA PROTECTORA
GSAN-1113-S	260	80	42	16	111 KN	SIN VARILLA PROTECTORA

PARTALUM S.A DE C.V.

**INGENIERIA**

**CONTROL DE CAMBIOS DE INGENIERIA**

Nivel	Elaboro	Aprobo	Fecha	Cambio
1	EEP	GTC	04 DIC 10	Emision
2	JGM	DCV	27 NOV 18	Actualización

**COMPONENTES Y MATERIALES**

No.	No. Parte	Cantidad	Descrip.	Nivel
1	N/A	1	Cuerpo	2
2	N/A	1	Seguro	2
3	N/A	1	Perno	2
4	N/A	1	Tuerca	2
5	N/A	1	Chaveta	2
6	N/A	2	Abrazadera	2
7	N/A	4	Tuerca	2
8	N/A	4	Arandela	2

**Notas:**

Material: Cuerpo Aluminio 356  
 Material: Seguro Aluminio 356  
 Material: Perno Acero 1045  
 Recubrimiento: Galv. por inmersión en caliente  
 Material: Tuerca Comercial  
 Material: Chaveta Ac. Inoxidable  
 Material: Abrazadera Acero 1018  
 Recubrimiento: Galv. por inmersión en caliente  
 Material: Tuerca Comercial  
 Material: Arandela Comercial

Catalogo: Familia GSAN

Descripcion: Grapa de Suspension

Elaboro: JGM Especificacion:

Fecha: 27 Nov 18 CFE-2C301-15

Aprobo: GTC Firma:

Fecha: 5 Dic 18

Acot. / Tolerancia No. de Dibujo

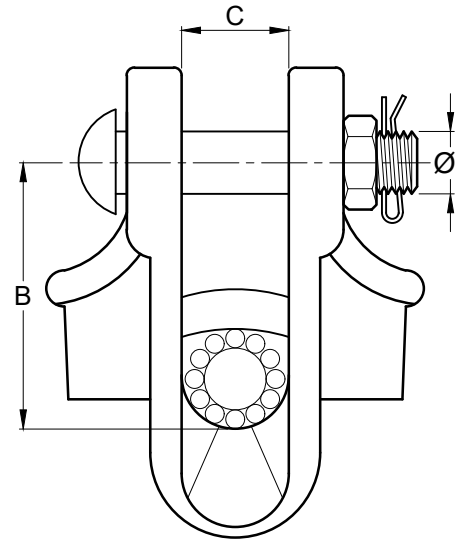
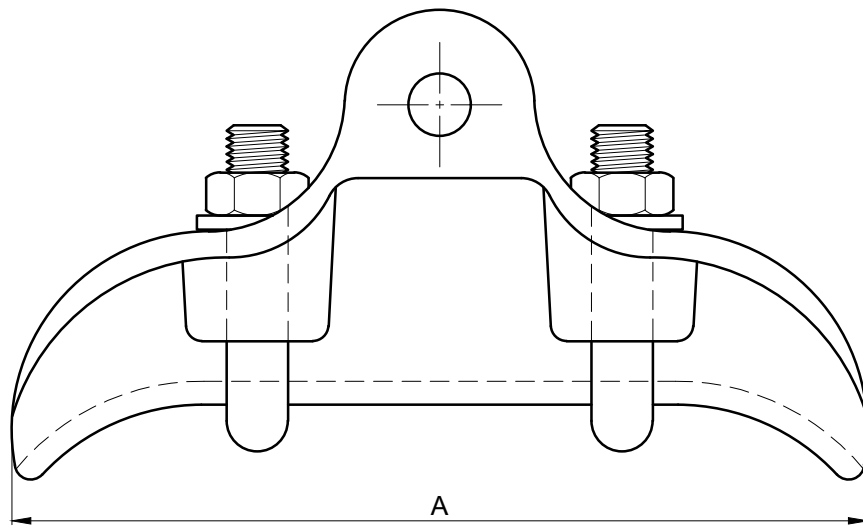
mm ± 2

Escala:

**DM-128-1**

Sin Escala

**GRAPA DE SUSPENSION CON VARILLA PROTECTORA  
LIBRE DE EFECTO CORONA  
CONDUCTOR 795-1113 ACSR**



CATALOGO	A	B	C	Ø1	RESISTENCIA
GSAN-1113	268	88	63	16	111 KN

PARTALUM S.A DE C.V.

**INGENIERIA**

**CONTROL DE CAMBIOS DE INGENIERIA**

Nivel	Elaboro	Aprobo	Fecha	Cambio
1	EEP	GTC	04 DIC 10	Emision
2	JGM	DCV	27 NOV 18	Actualización

**COMPONENTES Y MATERIALES**

No.	No. Parte	Cantidad	Descrip.	Nivel
1	N/A	1	Cuerpo	2
2	N/A	1	Seguro	2
3	N/A	1	Perno	2
4	N/A	1	Tuerca	2
5	N/A	1	Chaveta	2
6	N/A	2	Abrazadera	2
7	N/A	4	Tuerca	2
8	N/A	4	Arandela	2

Notas:

Material: Cuerpo Aluminio 356  
 Material: Seguro Aluminio 356  
 Material: Perno Acero 1045  
 Recubrimiento: Galv. por inmersión en caliente  
 Material: Tuerca Comercial  
 Material: Chaveta Ac. Inoxidable  
 Material: Abrazadera Acero 1018  
 Recubrimiento: Galv. por inmersión en caliente  
 Material: Tuerca Comercial  
 Material: Arandela Comercial

Catalogo: GSAN-1113

Descripcion: Grapa de Suspension

Elaboro: JGM Especificacion:

Fecha: 27 Nov 18 CFE-2C301-15

Aprobo: GTC Firma:

Fecha: 5 Dic 18

Acot. / Tolerancia No. de Dibujo

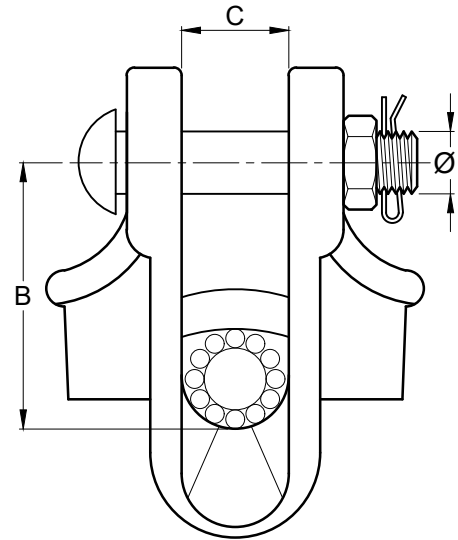
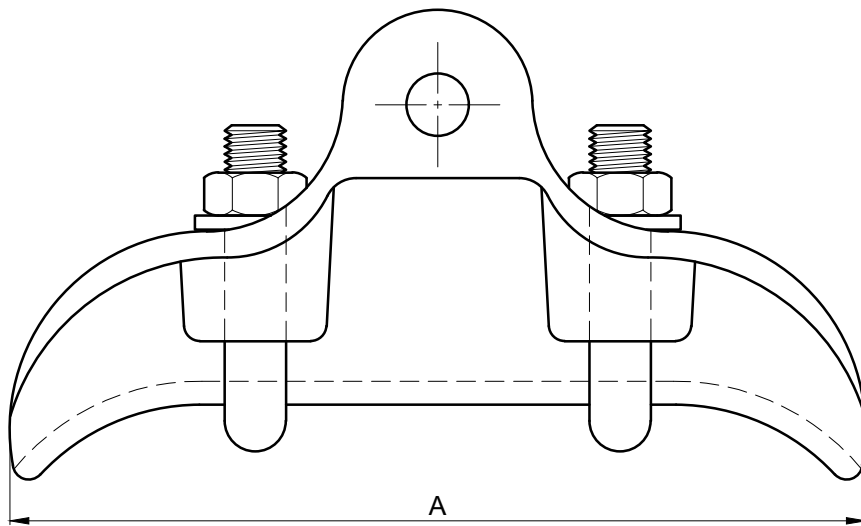
mm ± 2

Escala:

Sin Escala

DM-129-1

# GRAPA DE SUSPENSION LIBRE DE EFECTO CORONA CONDUCTOR 1113 ACSS, (ALTA TEMPERATURA)



CATALOGO	A	B	C	Ø1	RESISTENCIA
GSAN-1113-S-AT	290	81	42	16	111 KN

PARTALUM S.A DE C.V.

INGENIERIA

CONTROL DE CAMBIOS DE INGENIERIA

Nivel	Elaboro	Aprobo	Fecha	Cambio
1	EEP	GTC	04 DIC 10	Emision
2	JGM	DCV	10-Jun-19	Actualización

COMPONENTES Y MATERIALES

No.	No. Parte	Cantidad	Descrip.	Nivel
1	N/A	1	Cuerpo	2
2	N/A	1	Seguro	2
3	N/A	1	Perno	2
4	N/A	1	Tuerca	2
5	N/A	1	Chaveta	2
6	N/A	2	Abrazadera	2
7	N/A	4	Tuerca	2
8	N/A	4	Arandela	2

Notas:

Material: Cuerpo Aluminio 356

Material: Seguro Aluminio 356

Material: Perno Acero 1045

Recubrimiento: Galv. por inmersión en caliente

Material: Tuerca Comercial

Material: Chaveta Ac. Inoxidable

Material: Abrazadera Acero 1018

Recubrimiento: Galv. por inmersión en caliente

Material: Tuerca Comercial

Material: Arandela Comercial

Catalogo: Familia GSAN

Descripcion: Grapa de Suspension

Elaboro: JGM

Especificacion:

Fecha: 10-Jun-19

CFE-2C301-15

Aprobo: GTC

Firma:

Fecha: 10-Jun-19

Acot. / Tolerancia  
mm ± 2

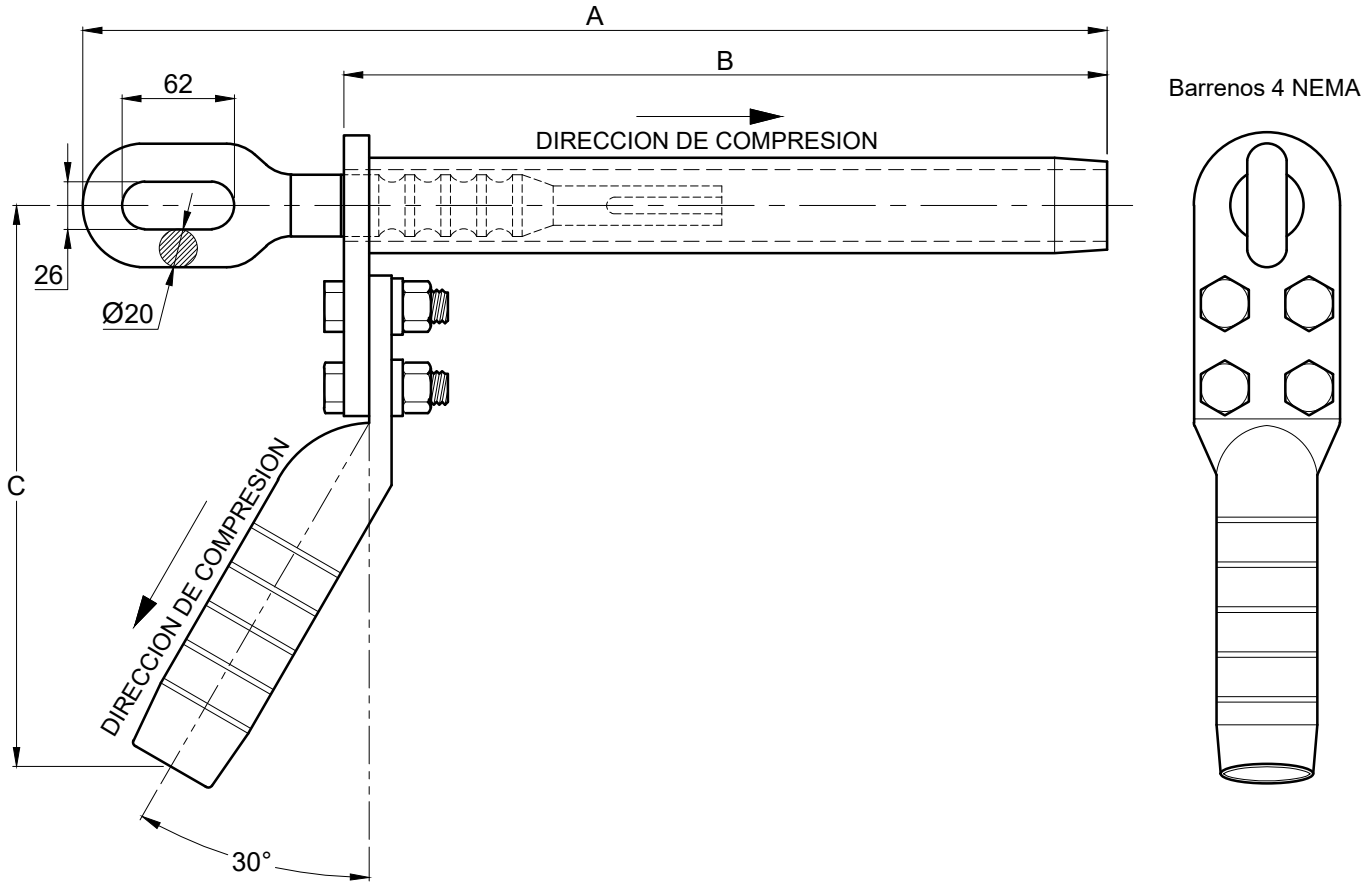
No. de Dibujo

Escala:  
Sin Escala

DM-130-1



# GRAPA DE TENSION A COMPRESION PARA CABLE CONDUCTOR ACSR



Conductor 477 ACSR, aplicara 2 tornillos nema  
 Conductor 795-900-1113 ACSR, aplicara 4 tornillos nema

CATALOGO	CABLE ACSR	A	B	C	DADO COMPRESION		DIMEN. FINAL COMPRES		TORQUE
					ALUMINIO	ACERO	HEX. ALUM	HEX. ACERO	APRIETE
GTC-477	477 HAWK	490	390	280	36	19	34	16	70 NM
GTC-795	795 DRAKE	570	480	300	47	21	42	19	70 NM
GTC-900	900 CANARY	570	480	310	47	21	42	19	70 NM
GTC-1113	1113 BLUEJAY	620	520	310	52	19	44	16	70 NM

PARTALUM S.A DE C.V.

## INGENIERIA

### CONTROL DE CAMBIOS DE INGENIERIA

Nivel	Elaboro	Aprobo	Fecha	Cambio
1	DCV	GTC	04 DIC 10	Emision
2	JGM	DCV	27 Nov 18	Actualización

### COMPONENTES Y MATERIALES

No.	No. Parte	Cantidad	Descrip.	Nivel
1	N/A	1	Eslabon	2
2	N/A	1	Cuerpo	2
3	N/A	1	Zapata	2
4	N/A	2 - 4	Tornilleria	2
5	N/A	2 - 4	Tuerca	2
6	N/A	4 - 8	Arandela plana	2
7	N/A	2 - 4	Arandela presión	2

#### Notas:

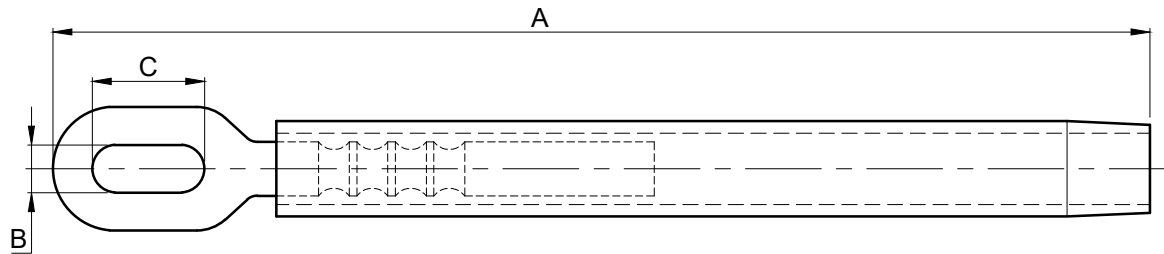
Material: Cuerpo y zapata de aluminio extruido  
 Eslabon tensor, tornillos, tuercas y arandelas  
 Acero galvanizado por inmersión en caliente  
 Empaque en caja de plastico ó madera sobre una tarima en cantidades de 100 y 125 pzas  
 Incluye: Grasa de contacto  
 Resistencia al deslizamiento: 95% del conductor  
 Comprimir con herramienta hidraulica 10.000 PSI  
 Utilizar cabezal hidraulico  
 La tolerancia despues de compresion es  $\pm 1.5$  mm

Catalogo: FAMILIA: GTC

Descripcion: Grapa de Tension a Compresion

Elaboro: JGM	Especificacion:
Fecha: 27 Nov 18	CFE-2C301-15
Aprobo: DCV	Firma:
Fecha: 5 Dic 18	
Acot. / Tolerancia mm $\pm$ 2	No. de Dibujo
Escala: Sin Escala	DM-131-1

# GRAPA DE REMATE A COMPRESION PARA CABLE CONDUCTOR ACSR/AS



CATALOGO	CABLE ACSR	A	B	C	DADO COMPRESION		DIMEN. FINAL COMP.	
					ALUMINIO	ACERO	HEX. ALUM	HEX. ACERO
GRC-477	477 HAWK	500	26	60	36	19	34	16
GRC-795	795 DRAKE	590	26	60	47	21	42	19
GRC-900	900 CANARY	590	26	60	47	21	42	19
GRC-1113	1113 BLUEJAY	640	26	60	52	19	44	16

PARTALUM S.A DE C.V.

INGENIERIA

CONTROL DE CAMBIOS DE INGENIERIA

Nivel	Elaboro	Aprobo	Fecha	Cambio
1	DCV	GTC	04 DIC 10	Emission
2	JGM	DCV	5 Dic 18	Actualización

COMPONENTES Y MATERIALES

No.	No. Parte	Cantidad	Descrip.	Nivel
1	N/A	1	Cuerpo	1
2	N/A	1	Espiga	1

Notas:

Material: Cuerpo Aluminio Extruido

Material: Espiga Acero Forjado

Recubrimiento: Galv. Por Inmersión en Caliente

La tolerancia despues de la compresión es de  $\pm 1.5\text{mm}$

Catalogo: FAMILIA GRC

Descripcion: Grapa de Remte a Compresion

Elaboro: JGM

Especificacion:

Fecha: 27 Nov 18

CFE-2C301-15

Aprobo: DCV

Firma:

Fecha: 5 Dic 18

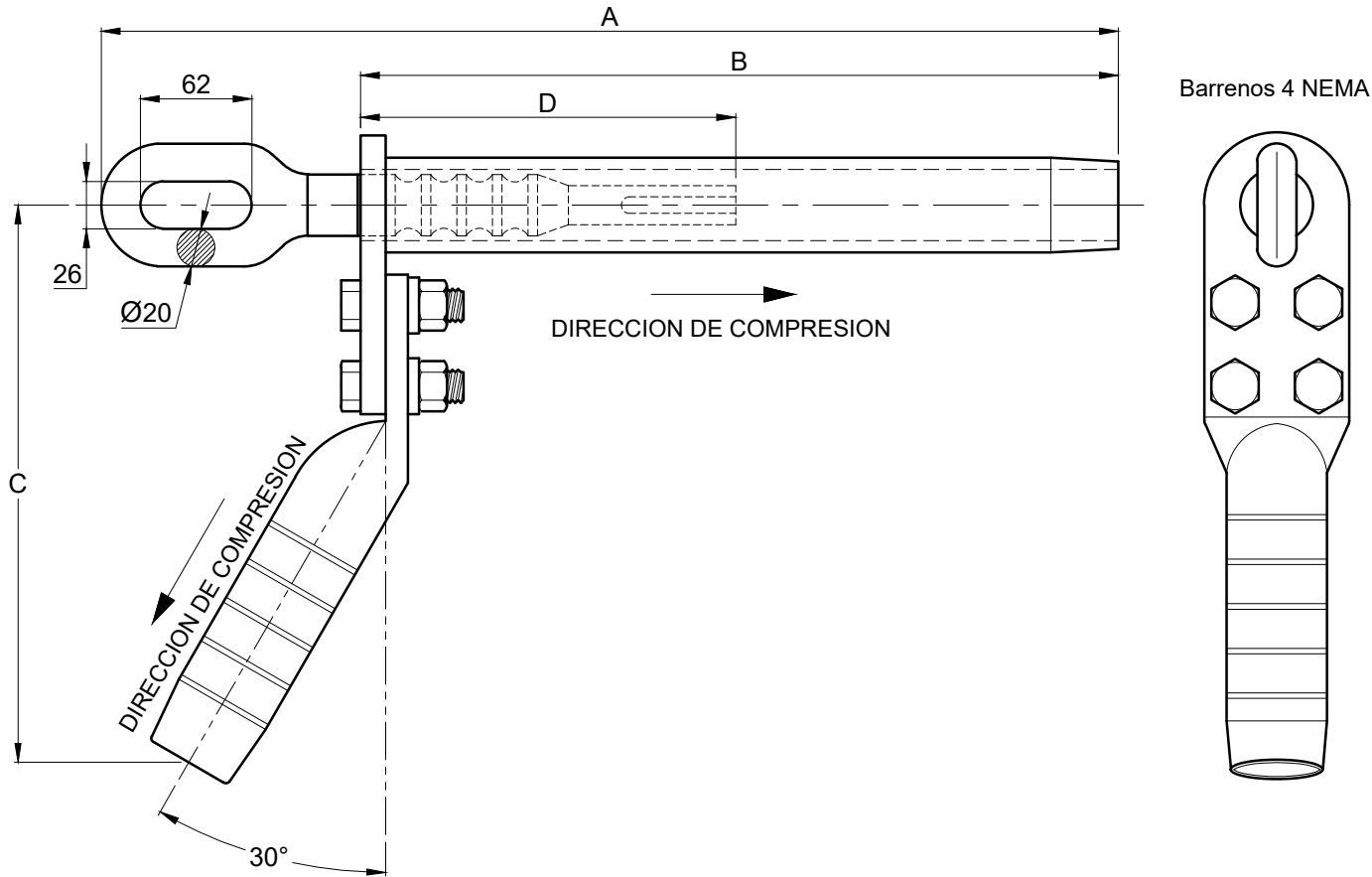
Acot. / Tolerancia  
mm  $\pm 2$

No. de Dibujo

Escala:  
Sin Escala

DM-132-1

# GRAPA DE TENSION A COMPRESION PARA CABLE ACSS ALTA TEMPERATURA



**Conductor 477-336, Aplicara 2 tornillos nema  
Tornilleria de Ac. Inoxidable 1/2"x 2" de largo**

CATALOGO	CONDUCTOR	A	B	C	D	DADO COMPRESION		DIMEN. FINAL COMPRES		TORQUE APRIETE
						ALUMINIO	ACERO	HEX. ALUM	HEX. ACERO	
GTC-336-AT	336 ACSS	550	450	300	160	VC8	19	VC8	16	70 NM
GTC-477-AT	477 ACSS	570	480	310	160	36	19	34	16	70 NM
GTC-795-AT	795 ACSS	700	590	400	200	47	21	42	19	70 NM
GTC-1113-AT	1113 ACSS	710	600	400	200	52	19	44	16	70 NM

PARTALUM S.A DE C.V.

**INGENIERIA**

CONTROL DE CAMBIOS DE INGENIERIA

Nivel	Elaboro	Aprobo	Fecha	Cambio
1	DCV	GTC	04 DIC 10	Emision
2	JGM	DCV	27 Nov 18	Actualización

**COMPONENTES Y MATERIALES**

No.	No. Parte	Cantidad	Descrip.	Nivel
1	N/A	1	Eslabon	2
2	N/A	1	Cuerpo	2
3	N/A	1	Zapata	2
4	N/A	2 - 4	Tornilleria	2
5	N/A	2 - 4	Tuerca	2
6	N/A	4 - 8	Arandela plana	2
7	N/A	2 - 4	Arandela presión	2

Notas:

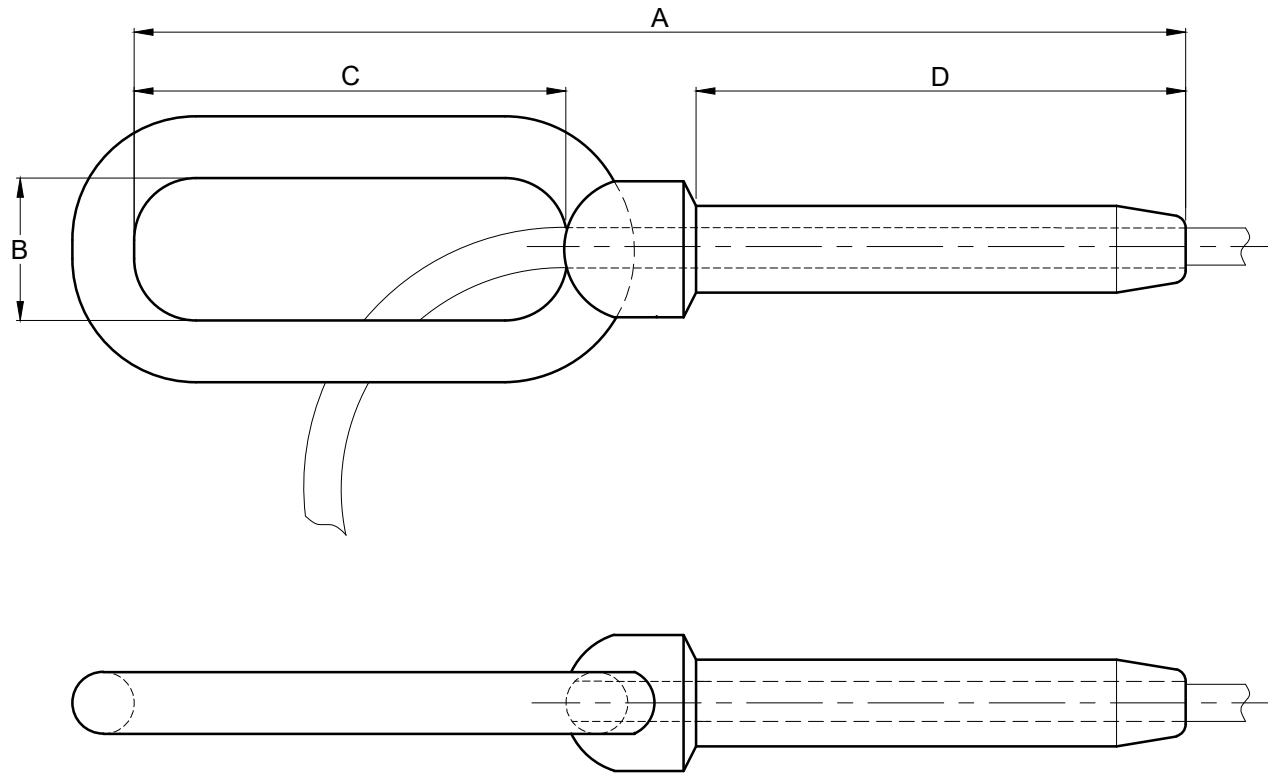
Material: Cuerpo y zapata de aluminio extruido  
Eslabon tensor, tornillos, tuercas y arandelas  
Acero galvanizado por inmersión en caliente  
Empaque en caja de plástico ó madera sobre una tarima en cantidades de 100 y 125 pzas  
Incluye: Grasa de contacto  
Resistencia al deslizamiento: 95% del conductor  
Comprimir con herramienta hidraulica 10.000 PSI  
Utilizar cabezal hidraulico  
La tolerancia despues de compresion es  $\pm 1.5\text{mm}$

Catalogo: FAMILIA: GTC

Descripcion: Grapa de Tension a Compresion

Elaboro: JGM	Especificacion:
Fecha: 27 Nov 18	CFE-2C301-15
Aprobo: DCV	Firma:
Fecha: 5 Dic 18	
Acot. / Tolerancia mm $\pm$ 2	No. de Dibujo
Escala: Sin Escala	DM-133-1

# GRAPA DE TENSION A COMPRESION PARA CABLE DE GUARDA



CATALOGO	DESCRIPCION	A	B	C	D	DADO COMP.	DESP. DE COMP.
GTCHG-5/16	Grapa hilo de guarda AG 5/16	179	23	76	83	21	18.5
GTCHG-3/8	Grapa hilo de guarda AG 3/8	179	23	76	83	21	18.5
GTCHG-38	Grapa hilo de guarda AW 3#8	179	23	76	83	21	18.5
GTCHG-78	Grapa hilo de guarda AW 7#8	179	23	76	83	21	18.5

PARTALUM S.A DE C.V.

INGENIERIA

CONTROL DE CAMBIOS DE INGENIERIA

Nivel	Elaboro	Aprobo	Fecha	Cambio
1	DCV	GTC	04 DIC 10	Emision
2	JGM	DCV	5 Dic 18	Actualización

COMPONENTES Y MATERIALES

No.	No. Parte	Cantidad	Descrip.	Nivel
1	N/A	1	Cuerpo	1

Notas:

Material: Cuerpo Acero forjado

Recubrimiento: Galv. por Inmersión en Caliente

Tolerancia de compresion  $\pm 1.5$  mm

Catalogo: GTCHG

Descripcion: Grapa de Tension a Compresion

Elaboro: JGM

Fecha: 27 Nov 18

Aprobo: DCV

Fecha: 5 Dic 18

Acot. / Tolerancia  
mm  $\pm 2$

Escala:  
Sin Escala

Especificacion:

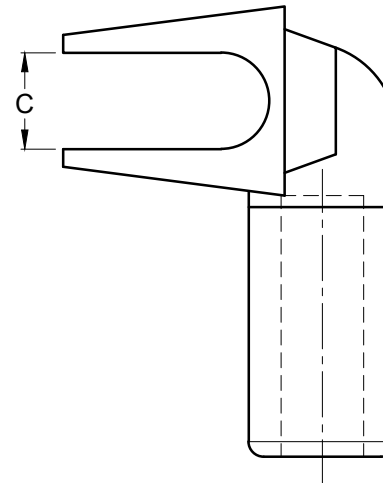
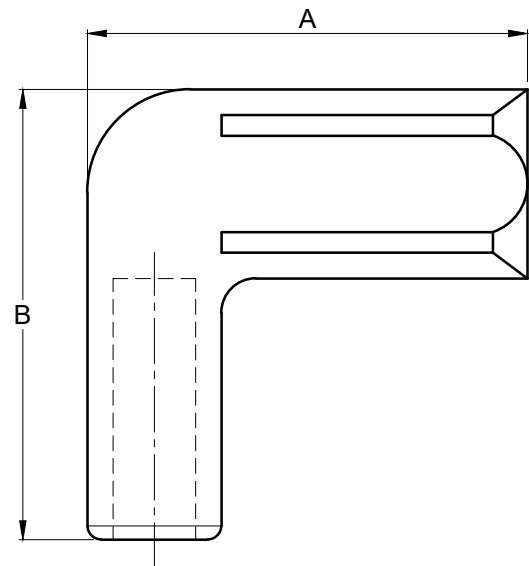
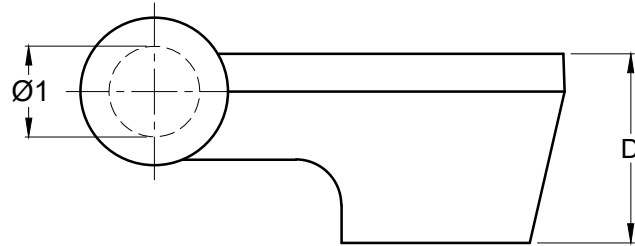
CFE-2C301-15

Firma:

No. de Dibujo

DM-134-1

# CONECTOR A COMPRESION TIPO "L" CABLE-CABLE CABLE DE GUARDA DE 7 A 10 mm DE DIAMETRO



CATALOGO:	A	B	C	Ø1
PLA-54	64	64	15	12

PARTALUM S.A DE C.V.

## INGENIERIA

### CONTROL DE CAMBIOS DE INGENIERIA

Nivel	Elaboro	Aprobo	Fecha	Cambio
1	DCV	GTC	04 DIC 10	Emision
2	JGM	DCV	27 Nov 18	Actualización

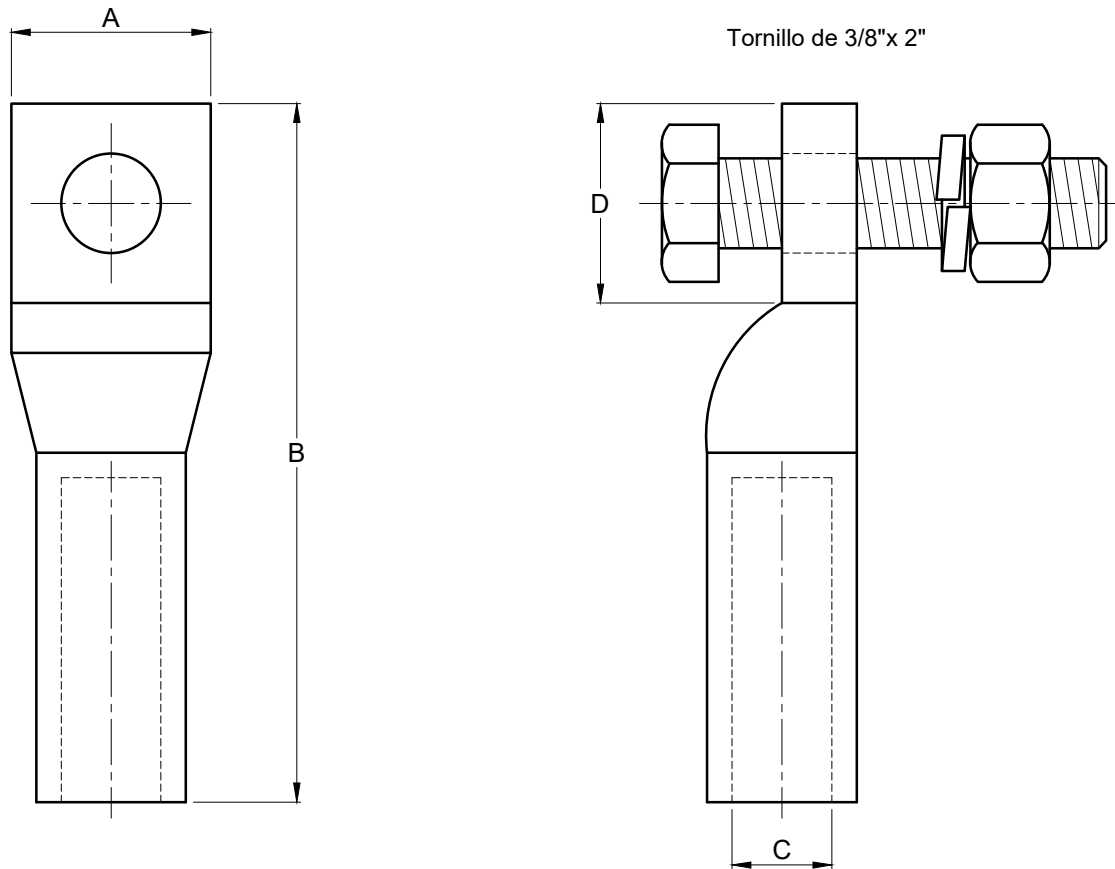
### COMPONENTES Y MATERIALES

No.	No. Parte	Cantidad	Descrip.	Nivel
1	N/A	1	Cuerpo	2

Notas:  
 Material: Cuerpo Aluminio PURO  
 Incluye: Grasa inhibidora de contacto  
 Comprimir cuerpo con herramienta hidraulica manual del tipo anderson VC6  
 Resistencia deslizamiento: 5% del cable  
 Numero de compresiones en cuerpo (2) por lado

Catalogo: PLA-54	
Descripcion: Conector a Compresion. CABLE-CABLE	
Elaboro: JGM	Especificacion:
Fecha: 27 Nov 18	CFE-2C301-15
Aprobo: DCV	Firma:
Fecha: 5 Dic 18	
Acot. / Tolerancia mm ± 2	No. de Dibujo
Escala: Sin Escala	DM-135-1

# CONECTOR A COMPRESION CABLE-SOLERA



CATALOGO	A	B	C	D	Ø CABLE
ZAP-10	24	89	10	39	9.52-9.78

PARTALUM S.A DE C.V.

## INGENIERIA

### CONTROL DE CAMBIOS DE INGENIERIA

Nivel	Elaboro	Aprobo	Fecha	Cambio
1	JGM	GTC	04 DIC 10	Emission
2	JGM	DCV	27 NOV 18	Actualización

### COMPONENTES Y MATERIALES

No.	No. Parte	Cantidad	Descrip.	Nivel
1	N/A	1	Cuerpo	2
2	N/A	1	Tornillo	2
3	N/A	1	Tuerca	2
4	N/A	1	Arandela	2

Notas:

- Material: Cuerpo Aluminio Extruido
- Material: Tornillo de Acero Galvanizado  
Por inmersión en caliente
- Material: Tuerca Comercial
- Material: Arandela Comercial

Catalogo: ZAP-10

Descripcion: Conector a Compresion Cable-Solera

Elaboro: JGM Especificacion:

Fecha: 27 Nov 18 CFE-2C301-15

Aprobo: DCV Firma:

Fecha: 5 Dic 18

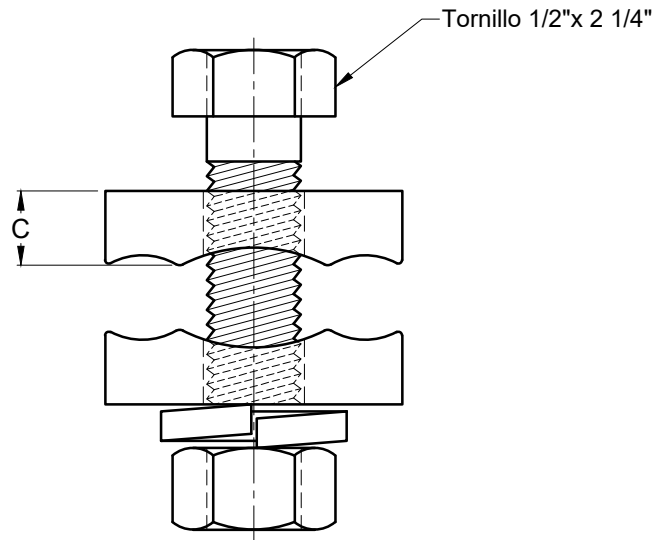
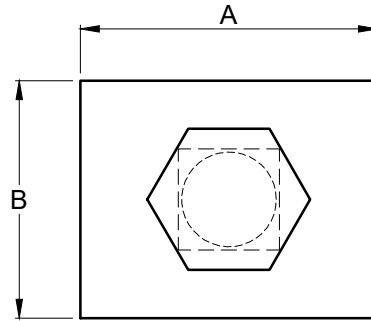
Acot. / Tolerancia  
mm ± 2

No. de Dibujo

Escala:  
Sin Escala

DM-136-1

# CONECTOR PARALELO PARA CABLE DE GUARDA



CATALOGO	A	B	C	RANGO CABLE
GP-10	40	32	10	7-10 mm

PARTALUM S.A DE C.V.

INGENIERIA

CONTROL DE CAMBIOS DE INGENIERIA

Nivel	Elaboro	Aprobo	Fecha	Cambio
1	JGM	GTC	04 DIC 10	Emision
2	JGM	DCV	5 Dic 18	Actualización

COMPONENTES Y MATERIALES

No.	No. Parte	Cantidad	Descrip.	Nivel
1	N/A	2	Cuerpo	2
2	N/A	1	Tornillo	2
3	N/A	1	Tuerca	2
4	N/A	1	Arandela	2

Notas:

- Material: Cuerpo de aleacion de aluminio
- Material: Tornillo Acero galvanizado
- Material: Tuerca Acero galvanizado
- Material: Arandela presion acero galvanizado

Catalogo: GP-10

Descripcion: Grapa de Tierra

Elaboro: JGM Especificacion:

Fecha: 27 Nov 18 CFE-2C301-15

Aprobo: DCV Firma:

Fecha: 5 Dic 18

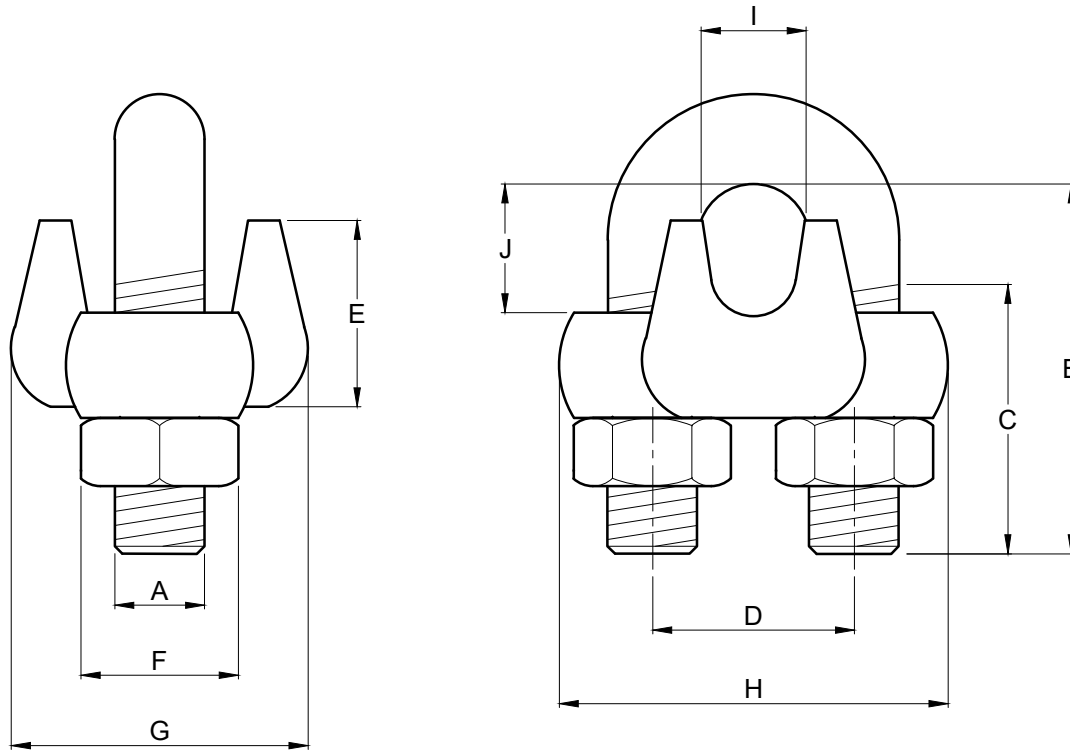
Acotacion  
mm ± 2

No. de Dibujo

Escala:  
Sin Escala

DM-137-1

# GRAPA CROSBY



CATALOGO	A	B	C	D	E	F	G	H	I	J
GP-1 (3/8")	10	39	25	26	23	19	42	49	16	8-18
GP-1-2 (1/2")	10	39	19	26	23	19	42	49	16	14-30

PARTALUM S.A DE C.V.

## INGENIERIA

### CONTROL DE CAMBIOS DE INGENIERIA

Nivel	Elaboro	Aprobo	Fecha	Cambio
1	JGM	GTC	04 DIC 10	Emission
2	JGM	DCV	27 NOV 18	Actualización

### COMPONENTES Y MATERIALES

No.	No. Parte	Cantidad	Descrip.	Nivel
1	N/A	1	Cuerpo	2
2	N/A	1	Abrazadera	2
3	N/A	2	Tuerca	2

Notas:

Material: Cuerpo de Acero Forjado  
 Recubrimiento: Galv. por Inmersión en Caliente  
 Material: Abrazadera Acero  
 Recubrimiento: Galv. por Inmersión en Caliente  
 Material: Tuerca Galvanizada

Catalogo: GP-1

Descripcion: Grapa Crosby

Elaboro: JGM Especificacion:

Fecha: 27 Nov 18 CFE-2C301-15

Aprobo: DCV Firma:

Fecha: 5 Dic 18

Acot. / Tolerancia  
mm ± 2

No. de Dibujo

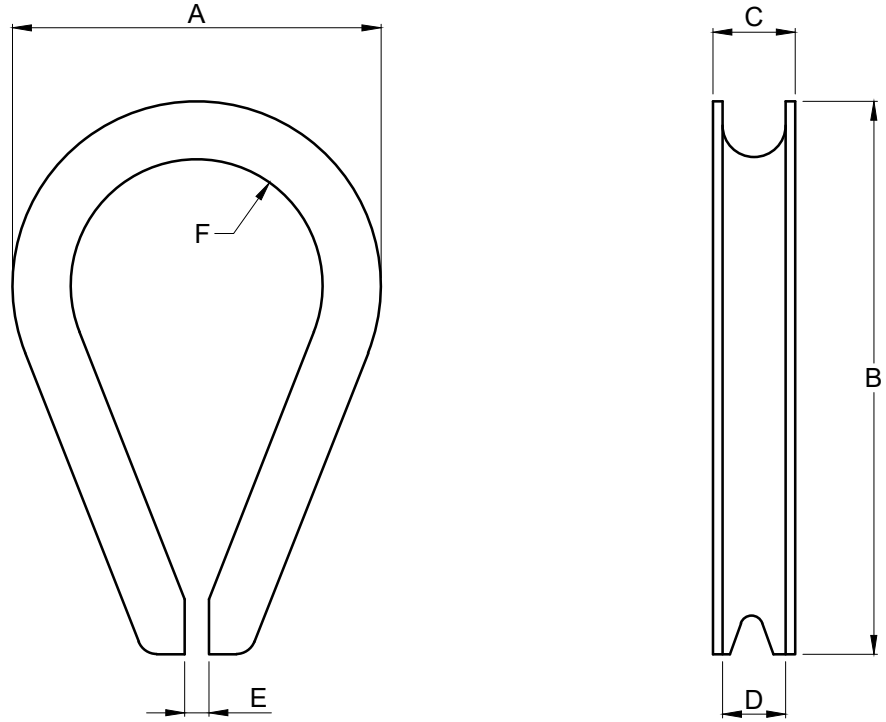
Escala:

DM-138-1

Sin Escala



# GUARDACABO



CATALOGO	A	B	C	D	E	F
R-78	51	70	16	11.5	4.5	15

PARTALUM S.A DE C.V.

## INGENIERIA

### CONTROL DE CAMBIOS DE INGENIERIA

Nivel	Elaboro	Aprobo	Fecha	Cambio
1	JGM	GTC	3 MAYO 07	Emission
2	JGM	DCV	27 NOV 18	Actualización

### COMPONENTES Y MATERIALES

No.	No. Parte	Cantidad	Descrip.	Nivel
1	N/A	1	Cuerpo	1

Notas:

Material: Lamina No. 9  
Recubrimiento: Galv. por Inmersión en Caliente

Catalogo: R-78

Descripcion: Guardacabo

Elaboro: JGM

Especificacion:

Fecha: 27 Nov 18

CFE-2C301-15

Aprobo: DCV

Firma:

Fecha: 5 Dic 18

Acot. / Tolerancia  
mm ± 2

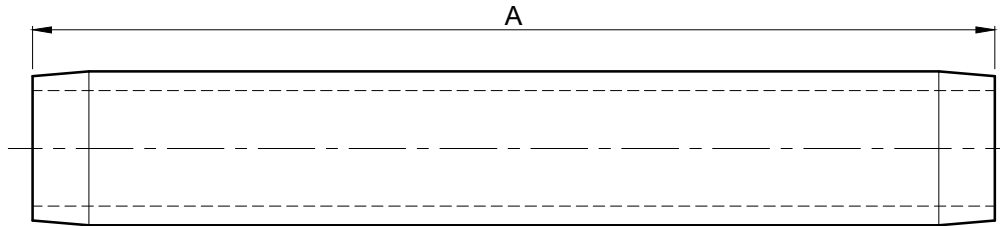
No. de Dibujo

Escala:  
Sin Escala

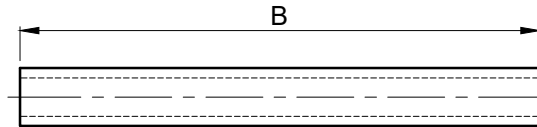
DM-139-1

# EMPALME A COMPRESION PARA CABLE CONDUCTOR ACSR

MANGA DE ALUMINIO



ALMA DE ACERO GALVANIZADO



CATALOGO	CABLE ACSR	A	B	DADO DE COMPRESION		DIMENSION FINAL COMPRESION	
				ALUMINIO	ACERO	HEX. ALUMINIO	HEX. ACERO
PCT-477	477 HAWK	520	140	36	19	34	16
PCT-795	795 DRAKE	730	160	47	21	42	19
PCT-900	900 CANARY	730	160	47	21	42	19
PCT-1113	1113 BLUEJAY	790	190	52	19	44	16

PARTALUM S.A DE C.V.

## INGENIERIA

### CONTROL DE CAMBIOS DE INGENIERIA

Nivel	Elaboro	Aprobo	Fecha	Cambio
1	JGM	GTC	04 DIC 10	Emision
2	JGM	DCV	27 NOV 18	Actualización

### COMPONENTES Y MATERIALES

No.	No. Parte	Cantidad	Descrip.	Nivel
1	N/A	1	Cuerpo	2
2	N/A	1	Alma de acero	2

Notas:

Material: Cuerpo Aluminio Extruido

Material: Alma de Acero

Recubrimiento: Galv. por inmersión en caliente  
 Incluye: Grasa de contacto

Resistencia deslizamiento: 95% de la del cable  
 Comprimir con herramienta hidraulica 10.000 psi  
 Utilizar cabezal hidraulico

Tolerancia de compresión ± 1.5mm

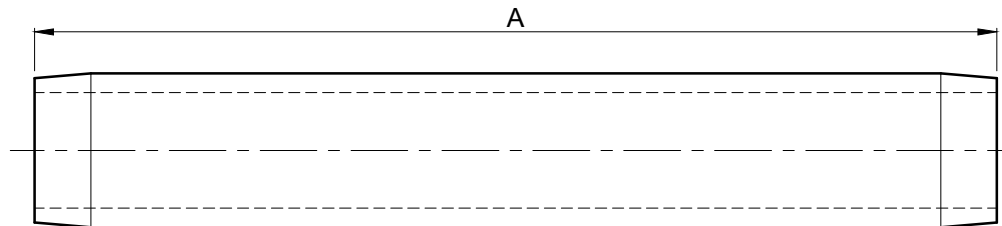
Catalogo: Familia PCT

Descripcion: Empalme a Comp p/cable Conductor

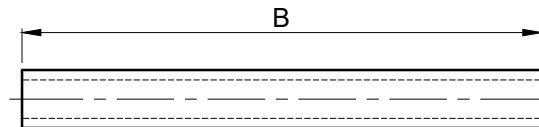
Elaboro: JGM	Especificacion:
Fecha: 27 Nov 18	CFE-2C301-15
Aprobo: DCV	Firma:
Fecha: 5 Dic 18	
Acot. / Tolerancia mm ± 2	No. de Dibujo
Escala: Sin Escala	DM-140-1

# EMPALME A COMPRESION PARA CABLE CONDUCTOR ACSS

MANGA DE ALUMINIO



ALMA DE ACERO GALVANIZADO



PARTALUM S.A DE C.V.

INGENIERIA

CONTROL DE CAMBIOS DE INGENIERIA

Nivel	Elaboro	Aprobo	Fecha	Cambio
1	JGM	GTC	04 DIC 10	Emision
2	JGM	DCV	27 NOV 18	Actualización

COMPONENTES Y MATERIALES

No.	No. Parte	Cantidad	Descrip.	Nivel
1	N/A	1	Cuerpo	2
2	N/A	1	Alma de acero	2

Notas:

Material: Cuerpo Aluminio Extruido  
 Material: Alma de Acero  
 Recubrimiento: Galv. por inmersión en caliente  
 Incluye: Grasa de contacto  
 Resistencia deslizamiento: 95% de la del cable  
 Comprimir con herramienta hidraulica 10.000 psi  
 Utilizar cabezal hidraulico

Tolerancia de compresión ± 1.5mm

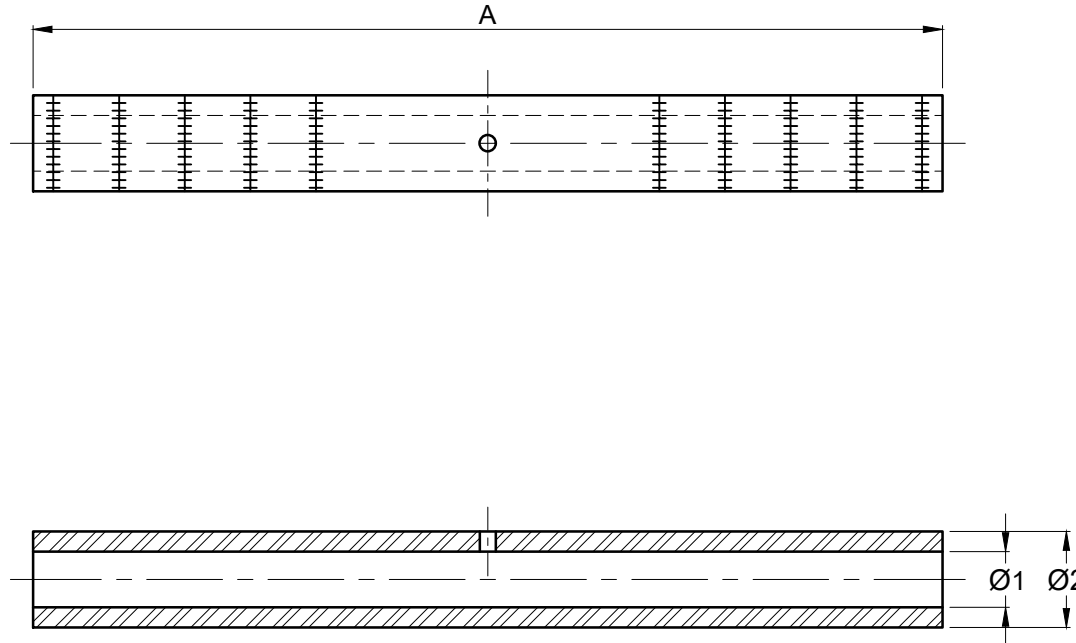
Catalogo: Familia PCT

Descripcion: Empalme a Comp p/cable Conductor

Elaboro: JGM	Especificacion:
Fecha: 27 Nov 18	CFE-2C301-15
Aprobo: DCV	Firma:
Fecha: 5 Dic 18	
Acot. / Tolerancia mm ± 2	No. de Dibujo
Escala: Sin Escala	DM-141-1

CATALOGO	CABLE ACSS	A	B	DADO DE COMPRESION		DIMENSION FINAL COMPRESION	
				ALUMINIO	ACERO	HEX. ALUMINIO	HEX. ACERO
PCT-477-AT	477 HAWK	660	140	36	19	34	16
PCT-795-AT	795 DRAKE	900	160	47	21	42	19
PCT-900-AT	900 CANARY	900	160	47	21	42	19
PCT-1113-AT	1113 BLUEJAY	900	190	52	19	44	16

# EMPALME PARA CABLE DE GUARDA



DESCRIPCION	CATALAGO	A	Ø1	Ø2	DADO COMP.	DIM. DESP. DE COMP.
Empalme hilo de guarda AG 5/16	ETCHG-5/16	180	9.5	19	19	16
Empalme hilo de guarda AG 3/8	ETCHG-3/8	180	10.5	22	21	19
Empalme hilo de guarda AW 3/8	ETCHG-3#8	180	9	19	19	16
Empalme hilo de guarda AW 7/8	ETCHG-7#8	180	10.5	22	21	19

PARTALUM S.A DE C.V.

INGENIERIA

CONTROL DE CAMBIOS DE INGENIERIA

Nivel	Elaboro	Aprobo	Fecha	Cambio
1	HLR	DCV	16 Abril 10	Emision
2	JGM	DCV	27 NOV 18	Actualización

COMPONENTES Y MATERIALES

No.	No. Parte	Cantidad	Descrip.	Nivel
1	N/A	1	Cuerpo	2

Notas:

Material: Redondo de acero  
 Recubrimiento: Galv. por inmersión en caliente  
 Resistencia: 40 Kn

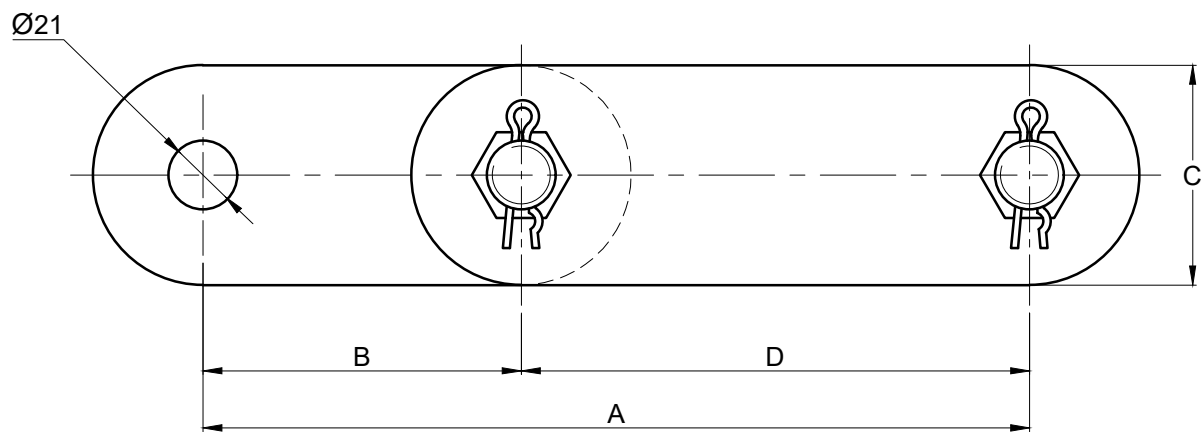
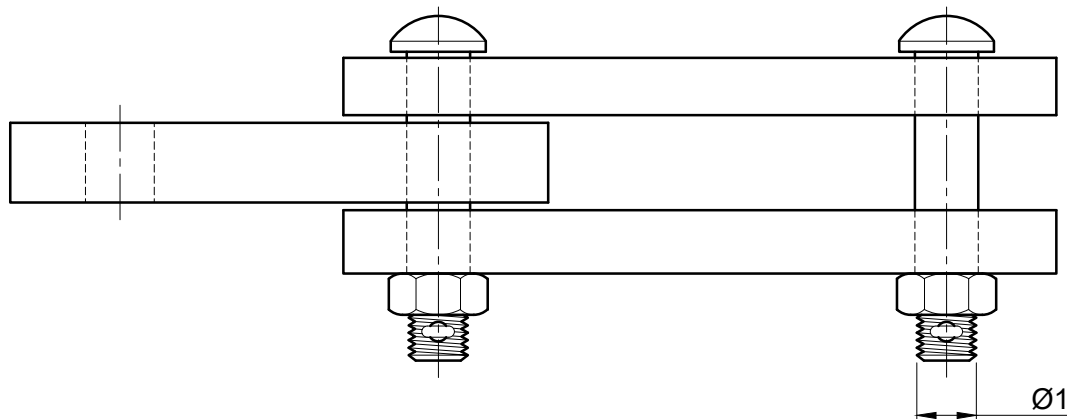
Tolerancia de compresión ± 1.5mm

Catalogo: ETCHG

Descripcion: Empalme p/cable de guarda

Elaboro: JGM	Especificacion:
Fecha: 27 Nov 18	CFE-2C301-15
Aprobo: DCV	Firma:
Fecha: 5 Dic 18	
Acotacion: mm	No. de Dibujo
Escala: Sin Escala	DM-142-1

# EXTENSION HORQUILLA OJO



CATALOGO	A	B	C	D	Ø1	RESISTENCIA
EXTHORO-160	260	100	60	160	19	160 KN
EXTHORO-160-1	N/A	N/A	60	160	19	160 KN

PARTALUM S.A DE C.V.

INGENIERIA

CONTROL DE CAMBIOS DE INGENIERIA

Nivel	Elaboro	Aprobo	Fecha	Cambio
1	EEP	DCV	04 DIC 10	Emission
2	JGM	DCV	27 NOV 18	Actualización

COMPONENTES Y MATERIALES

No.	No. Parte	Cantidad	Descrip.	Nivel
1	N/A	2 ó 3	Cuerpo	2
2	N/A	2	Perno	2
3	N/A	2	Tuerca	2
4	N/A	2	Chaveta	2

Notas:

Material: Cuerpo Acero estructural  
 Recubrimiento: Galv. por inmersión en caliente  
 Material: Perno de Acero  
 Recubrimiento: Galv. por inmersión en caliente  
 Material: Tuerca Comercial  
 Material: Chaveta Acero Inoxidable

Catalogo: EXTHORO-160

Descripcion: Extension Horquilla Ojo

Elaboro: JGM Especificacion:

Fecha: 27 Nov 18 CFE-2C301-15

Aprobo: DCV Firma:

Fecha: 5 Dic 18

Acot. / Tolerancia No. de Dibujo

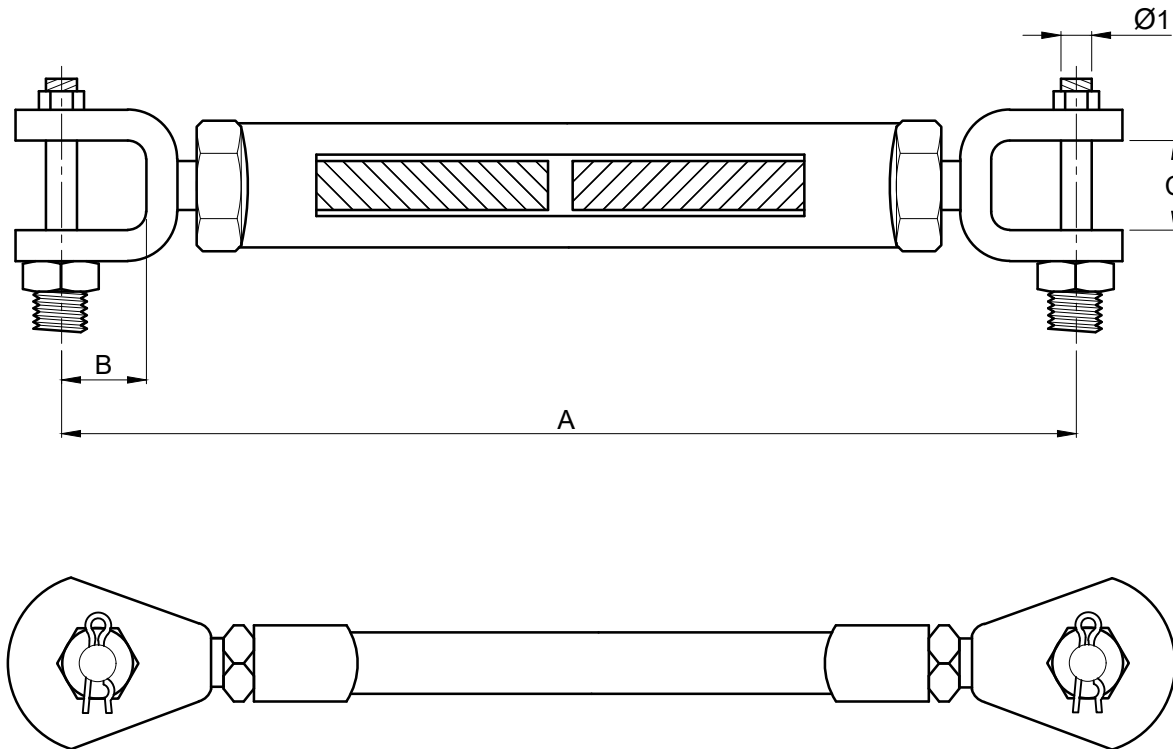
mm ± 2

Escala:

DM-143-1

Sin Escala

# TENSOR HORQUILLA - HORQUILLA



CATALOGO	A	B	C	Ø1	RESISTENCIA
TEN-413	460 MIN	52	22	20	200 KN
	655 MAX				

PARTALUM S.A DE C.V.

INGENIERIA

CONTROL DE CAMBIOS DE INGENIERIA

Nivel	Elaboro	Aprobo	Fecha	Cambio
1	DCV	GTC	04 DIC 10	Emision
2	JGM	DCV	27 NOV 18	Actualización

COMPONENTES Y MATERIALES

No.	No. Parte	Cantidad	Descrip.	Nivel
1	N/A	1	Cuerpo	2
2	N/A	2	Perno	2
3	N/A	2	Tuerca	2
4	N/A	2	Chaveta	2

Notas:

Material: Cuerpo Acero Forjado  
Recubrimiento: Galv. por Inmersión en Caliente

Material: Perno de Acero  
Recubrimiento: Galv. por Inmersión en Caliente

Material: Tuerca Comercial  
Material: Chaveta Acero Inoxidable

Catalogo: TEN-413

Descripcion: Tensor Horquilla - Horquilla

Elaboro: JGM Especificacion:

Fecha: 27 Nov 18 CFE-2C301-15

Aprobo: DCV Firma:

Fecha: 5 Dic 18

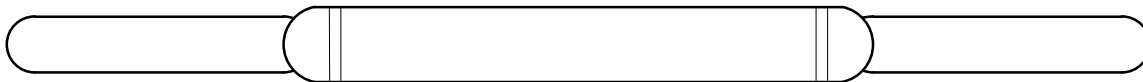
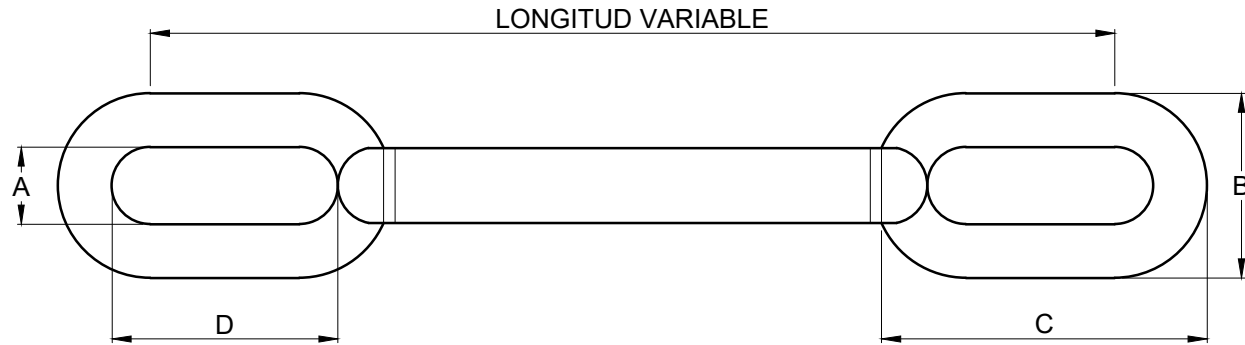
Acot. / Tolerancia  
mm ± 2

No. de Dibujo

Escala:  
Sin Escala

DM-144-1

# EXTENSION OJO - OJO



CATALOGO	A	B	C	D	RESISTENCIA
EXT-OO	70	116	80	25	160 KN

PARTALUM S.A DE C.V.

## INGENIERIA

### CONTROL DE CAMBIOS DE INGENIERIA

Nivel	Elaboro	Aprobo	Fecha	Cambio
1	DCV	GTC	04 DIC 10	Emision
2	JGM	DCV	5 Dic 18	Actualización

### COMPONENTES Y MATERIALES

No.	No. Parte	Cantidad	Descrip.	Nivel
1	N/A	1	Cuerpo	2

Notas:

Material: Cuerpo Acero Forjado

Recubrimiento: Galv. por Inmersión en Caliente

Longitud Definida por el Cliente

Catalogo: EXT-OO

Descripcion: Extension Ojo-Ojo

Elaboro: JGM

Fecha: 27 Nov 18

Aprobo: DCV

Fecha: 5 Dic 18

Acot. / Tolerancia  
mm ± 2

Escala:  
Sin Escala

Especificacion:

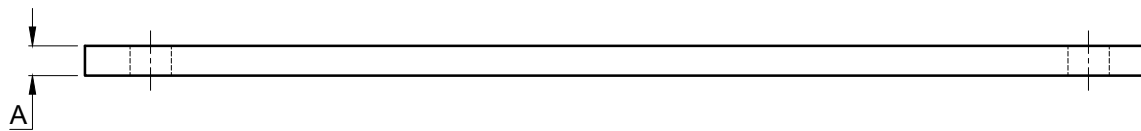
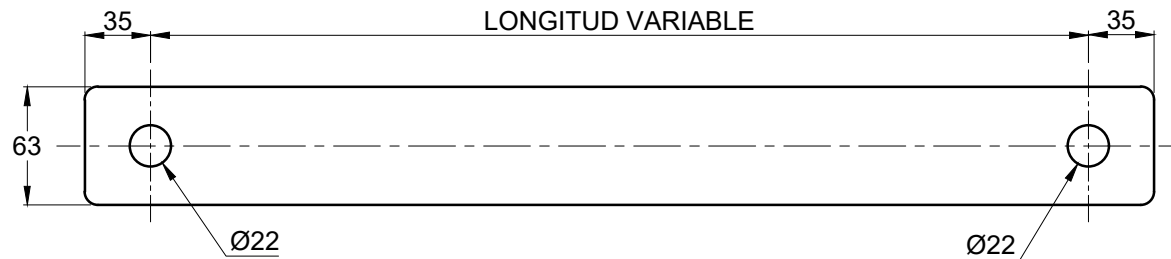
CFE-2C301-15

Firma:

No. de Dibujo

DM-145-1

# PROLONGADOR OJO-OJO ACERO ESTRUCTURAL EXTRA GALVANIZADO



Con Chaflan o aristas redondeadas

CATALOGO	DESCRIPCION	A	MATERIAL	RESISTENCIA
P16-000	PROLONGADOR OJO-OJO	16	ACERO ESTRUCTURAL GALVANIZADO	140 KN
P19-000	PROLONGADOR OJO-OJO	19	ACERO ESTRUCTURAL GALVANIZADO	160 KN

PARTALUM S.A DE C.V.

INGENIERIA

CONTROL DE CAMBIOS DE INGENIERIA

Nivel	Elaboro	Aprobo	Fecha	Cambio
1	DCV	GTC	30-OCT-07	Emision
2	JGM	DCV	22-ENE-19	Actualización

COMPONENTES Y MATERIALES

No.	No. Parte	Cantidad	Descrip.	Nivel
1	N/A	1	Cuerpo	2

Notas:

Material: Cuerpo Ac. Estructural

Recubrimiento: Galv. por inmersión en caliente

Catalogo: P-00

Descripcion: PROLONGADOR OJO-OJO

Elaboro: JGM Especificacion:

Fecha: 22 ENE 19 CFE 2C300-15

Aprobo: DCV Firma:

Fecha: 7 FEB 19

Acot. / Tolerancia  
mm ± 2

No. de Dibujo

Escala:

DM-146-1

Sin Escala



# AMORTIGUADOR DE VIBRACION TIPO STOCKBRIDGE CONDUCTORES 795-900-1113

PARTALUM S.A DE C.V.

## INGENIERIA

### CONTROL DE CAMBIOS DE INGENIERIA

Nivel	Elaboro	Aprobo	Fecha	Cambio
1	JGM	DCV	04 DIC 10	Emision
2	JGM	DCV	27 NOV 18	Actualización

### COMPONENTES Y MATERIALES

No.	No. Parte	Cantidad	Descrip.	Nivel
1	N/A	2	Cuerpo	2
2	N/A	1	Mordaza	2
3	N/A	1	Tornillo	2
4	N/A	1	Tuerca	2
5	N/A	1	Arandela	2

Notas:

Material: Cuerpo Hierro y Aluminio  
 Recubrimiento: Galv. por Inmersión en Caliente  
 Material: Tornillo de Acero  
 Recubrimiento: Galv. por Inmersión en Caliente  
 Material: Tuerca Galvanizada  
 Material: Arandela Galvanizada

Diametro del Tornillo: 16 x 80 mm  
 Rango de la Grapa: 25 - 32 mm  
 Peso: 4.900 kg

Catalogo: PAMV-795-900-1113

Descripcion: Amortiguador de Vibracion

Elaboro: JGM Especificacion:

Fecha: 27 Nov 18 CFE-2C301-15

Aprobo: DCV Firma:

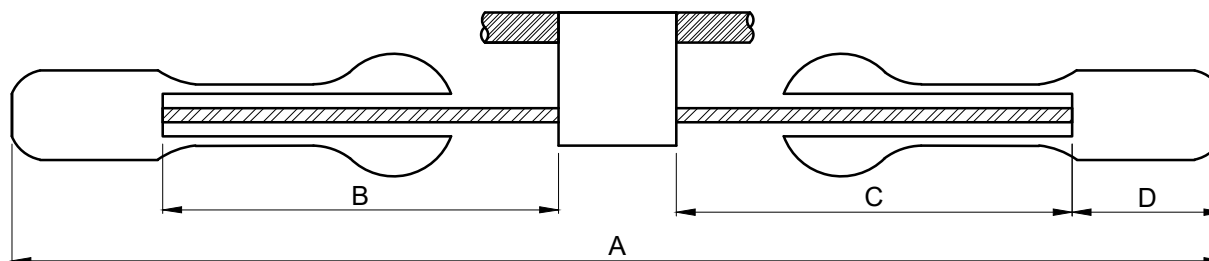
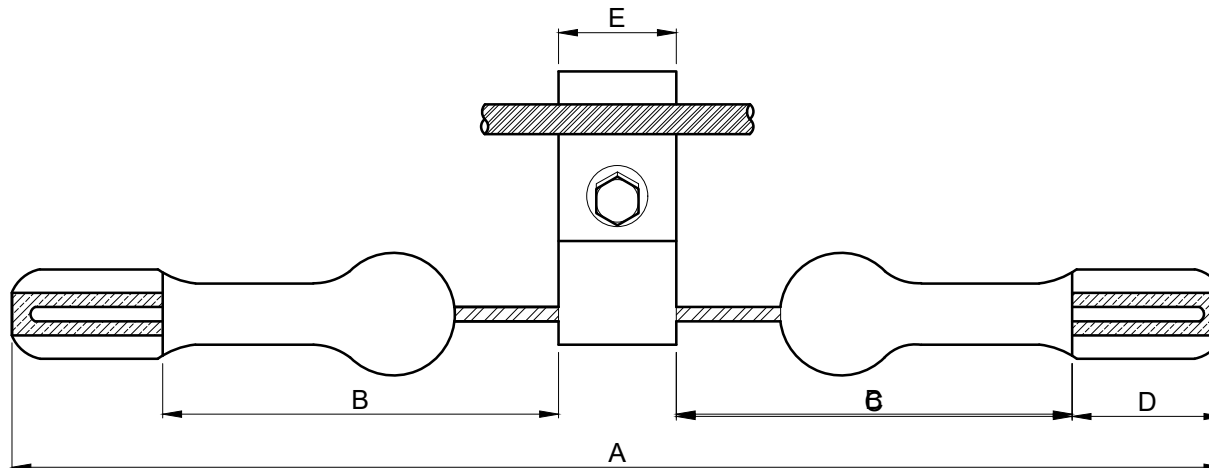
Fecha: 5 Dic 18

Acot. / Tolerancia No. de Dibujo

mm ± 2

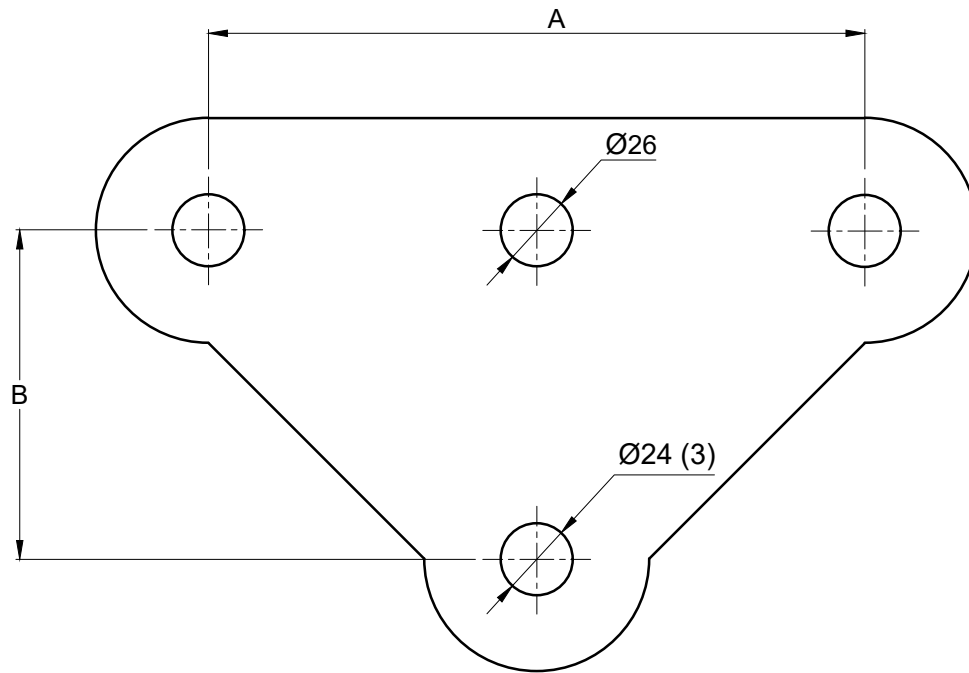
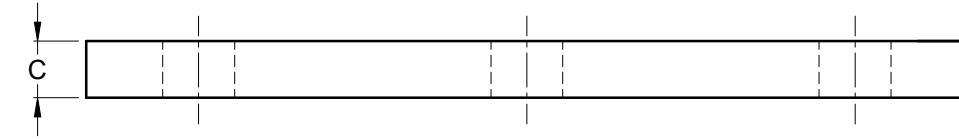
Escala: DM-147-1

Sin Escala



CATALOGO	RANGO CABLE	A	B	C	D	E	TORQUE
PAMV-795-900-1113	795-900-1113	510	150	200	51	60	54 NM

# YUGO TRIANGULAR V1



CATALOGO	A	B	C	RESISTENCIA
YTR-200	210	105	16	111 KN

PARTALUM S.A DE C.V.

## INGENIERIA

### CONTROL DE CAMBIOS DE INGENIERIA

Nivel	Elaboro	Aprobo	Fecha	Cambio
1	DCV	GTC	04 DIC 10	Emision
2	JGM	DCV	27 NOV 18	Actualización

### COMPONENTES Y MATERIALES

No.	No. Parte	Cantidad	Descrip.	Nivel
1	N/A	1	Cuerpo	2

Notas:

Material: Cuerpo Acero estructural

Recubrimiento: Galv. por inmersión en caliente

Barrenos con chaflán

Catalogo: YTR-200

Descripcion: Yugo Triangular V1

Elaboro: JGM

Especificacion:

Fecha: 27 Nov 18

CFE-2C301-15

Aprobo: DCV

Firma:

Fecha: 5 Dic 18

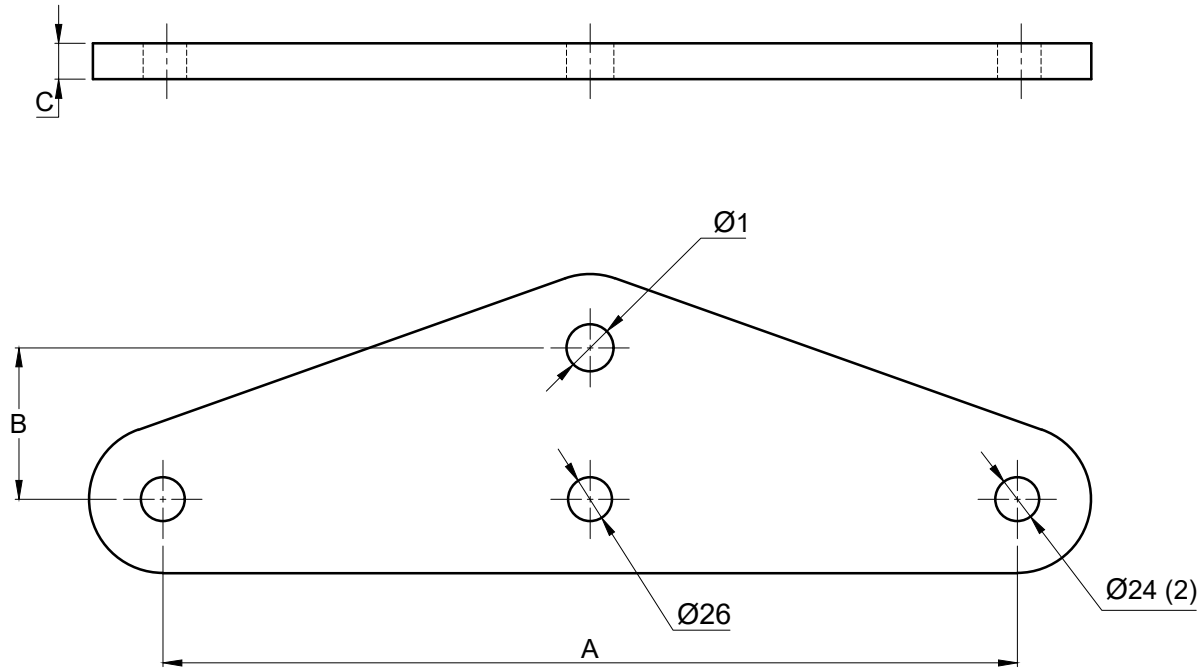
Acot. / Tolerancia  
mm ± 2

No. de Dibujo

Escala:  
Sin Escala

DM-148-1

# YUGO TRIANGULAR T124



CATALOGO	A	B	C	Ø1	RESISTENCIA
YTR-450-T	450	76	16	24	160 KN
YTR-450-T1	450	108	19	29	320 KN

PARTALUM S.A DE C.V.

## INGENIERIA

### CONTROL DE CAMBIOS DE INGENIERIA

Nivel	Elaboro	Aprobo	Fecha	Cambio
1	DCV	GTC	04 DIC 10	Emision
2	JGM	DCV	5 Dic 18	Actualización

### COMPONENTES Y MATERIALES

No.	No. Parte	Cantidad	Descrip.	Nivel
1	N/A	1	Cuerpo	2

Notas:

Material: Cuerpo Acero estructural  
 Recubrimiento: Galv. por Inmersión en Caliente  
 Barrenos con chaflán

Catalogo: YTR-450-T / YTR-450-T1

Descripcion: Yugo Triangular

Elaboro: JGM Especificacion:

Fecha: 27 Nov 18 CFE-2C301-15

Aprobo: DCV Firma:

Fecha: 5 Dic 18

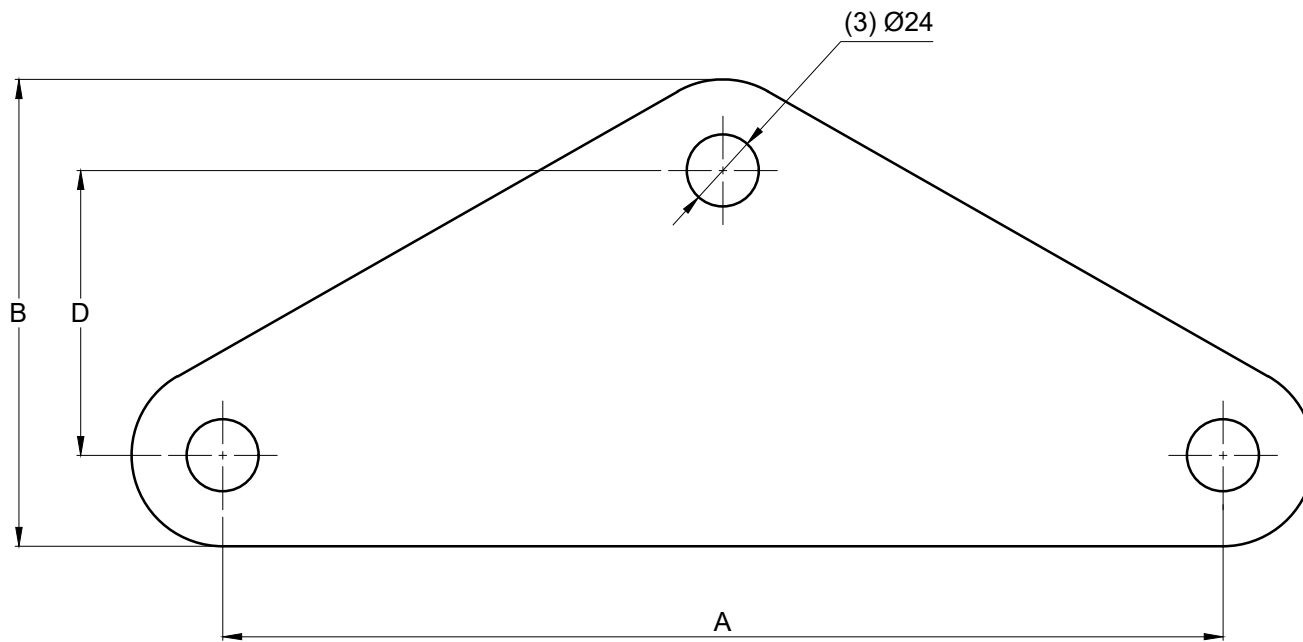
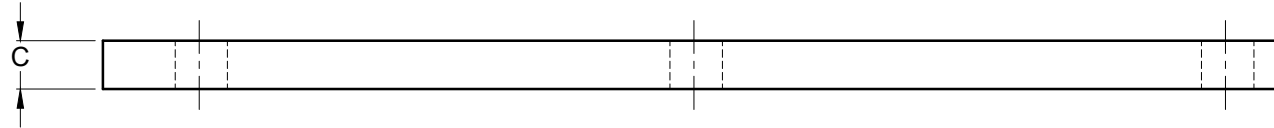
Acot. / Tolerancia  
mm ± 2

No. de Dibujo

Escala:  
Sin Escala

DM-149-1

# YUGO TRIANGULAR (YT-1)



CATALOGO	A	B	C	D	RESISTENCIA
YTR-330	330	154	16	94	140 KN

PARTALUM S.A DE C.V.

## INGENIERIA

### CONTROL DE CAMBIOS DE INGENIERIA

Nivel	Elaboro	Aprobo	Fecha	Cambio
1	JGM	DCV	04 DIC 10	Emision
2	JGM	DCV	27 NOV 18	Actualización

### COMPONENTES Y MATERIALES

No.	No. Parte	Cantidad	Descrip.	Nivel
1	N/A	1	Cuerpo	2

Notas:

Material: Acero Estructural Forjado  
 Recubrimiento: Galv. por Inmersión en Caliente

Barrenos con chaflán

Catalogo: YTR-330

Descripcion: Yugo Triangular

Elaboro: JGM Especificacion:

Fecha: 27 Nov 18 CFE-2C301-15

Aprobo: DCV Firma:

Fecha: 5 Dic 18

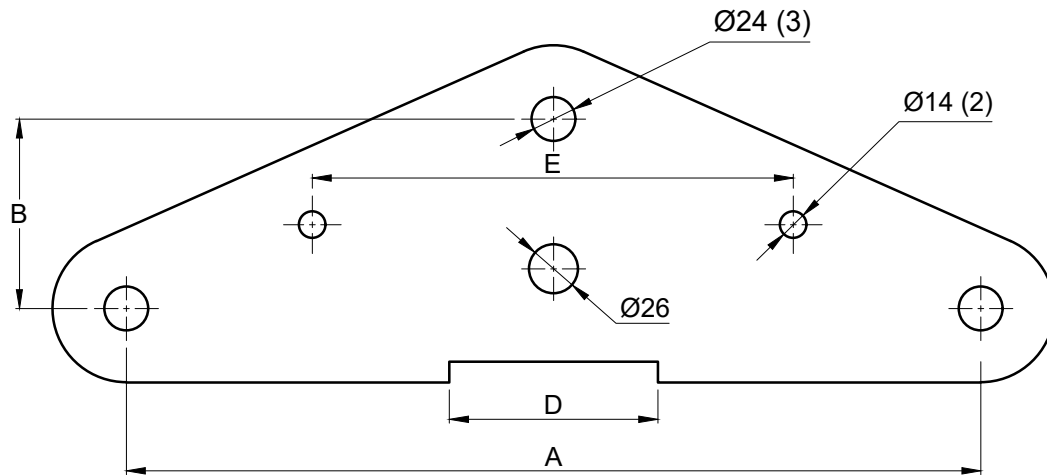
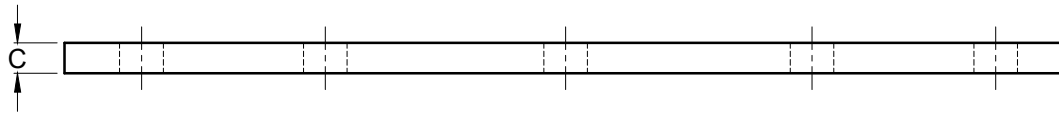
Acot. / Tolerancia  
mm ± 2

No. de Dibujo

Escala:  
Sin Escala

DM-150-1

# YUGO TRIANGULAR I2



CATALOGO	A	B	C	D	E	RESISTENCIA
YTR-450-I2	450	108	16	110	254	111 KN

PARTALUM S.A DE C.V.

INGENIERIA

CONTROL DE CAMBIOS DE INGENIERIA

Nivel	Elaboro	Aprobo	Fecha	Cambio
1	DCV	GTC	04 DIC 10	Emision
2	JGM	DCV	27 NOV 18	Actualización

COMPONENTES Y MATERIALES

No.	No. Parte	Cantidad	Descrip.	Nivel
1	N/A	1	Cuerpo	2

Notas:  
 Material: Cuerpo Acero estructural  
 Recubrimiento: Galv. por Inmersión en Caliente  
 Barrenos con chaflán

Catalogo: YTR-450-I2

Descripcion: YUGO TRIANGULAR I2

Elaboro: JGM Especificacion:

Fecha: 27 Nov 18 CFE-2C301-15

Aprobo: DCV Firma:

Fecha: 5 Dic 18

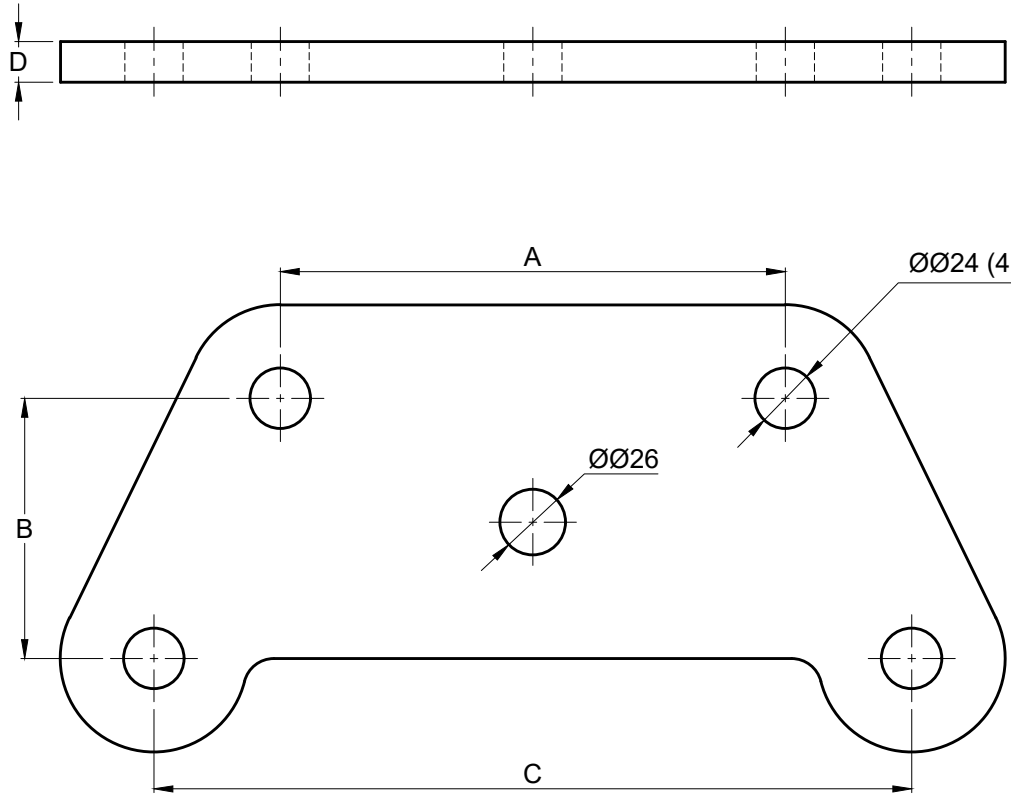
Acot. / Tolerancia No. de Dibujo

mm ± 2

Escala: DM-151-1

Sin Escala

# YUGO TRAPEZOIDAL



CATALOGO	A	B	C	D	RESISTENCIA
YTRPZ-200-300	200	103	300	16	111 KN

PARTALUM S.A DE C.V.

## INGENIERIA

### CONTROL DE CAMBIOS DE INGENIERIA

Nivel	Elaboro	Aprobo	Fecha	Cambio
1	DCV	GTC	04 DIC 10	Emision
2	JGM	DCV	27 NOV 18	Actualización

### COMPONENTES Y MATERIALES

No.	No. Parte	Cantidad	Descrip.	Nivel
1	N/A	1	Cuerpo	2

Notas:

Material: Cuerpo Acero estructural  
 Recubrimiento: Galv. por inmersión en caliente  
 Barrenos con chaflán

Catalogo: YTRPZ-200-300

Descripcion: Yugo Trapezoidal

Elaboro: JGM Especificacion:

Fecha: 27 Nov 18 CFE-2C301-15

Aprobo: DCV Firma:

Fecha: 5 Dic 18

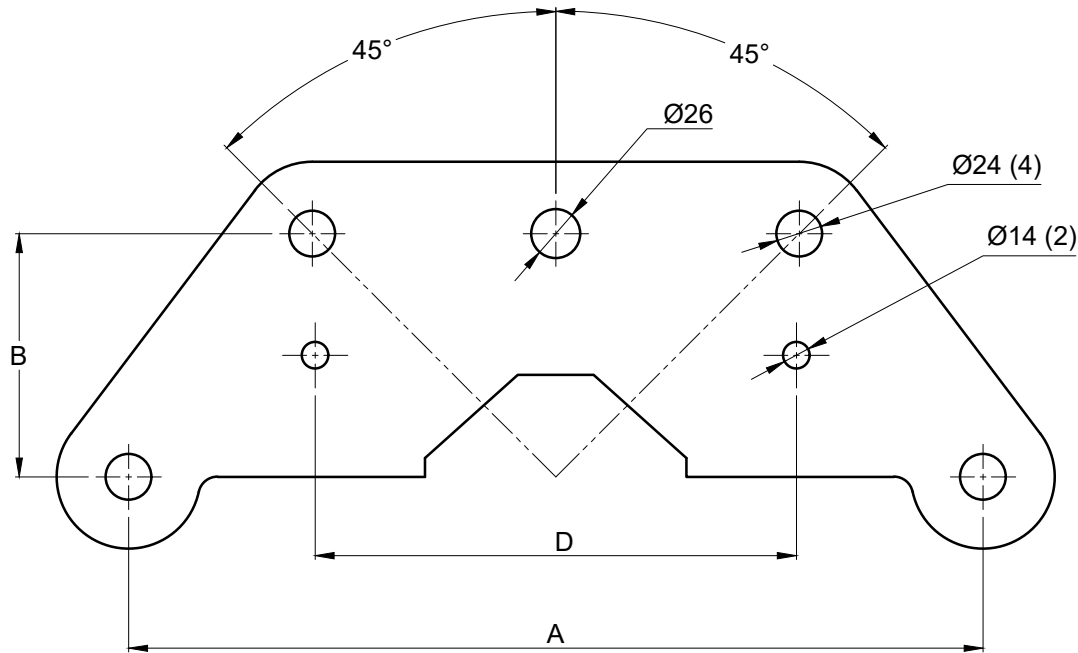
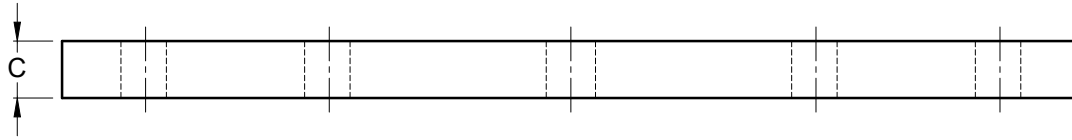
Acot. / Tolerancia  
mm ± 2

Escala:  
Sin Escala

No. de Dibujo

DM-152-1

# YUGO TRAPEZOIDAL V2



CATALOGO	A	B	C	D	RESISTENCIA
YTRPZ-450-V2	450	128	16	254	160 KN

PARTALUM S.A DE C.V.

## INGENIERIA

### CONTROL DE CAMBIOS DE INGENIERIA

Nivel	Elaboro	Aprobo	Fecha	Cambio
1	DCV	GTC	04 DIC 10	Emision
2	JGM	DCV	27 NOV 18	Actualización

### COMPONENTES Y MATERIALES

No.	No. Parte	Cantidad	Descrip.	Nivel
1	N/A	1	Cuerpo	2

Notas:

Material: Cuerpo Acero Estructural  
Recubrimiento: Galv. por Inmersión en Caliente

Barrenos con chaflán

Catalogo: YTRPZ-450-V2

Descripcion: Yugo Trapezoidal

Elaboro: JGM Especificacion:

Fecha: 27 Nov 18 CFE-2C301-15

Aprobo: DCV Firma:

Fecha: 5 Dic 18

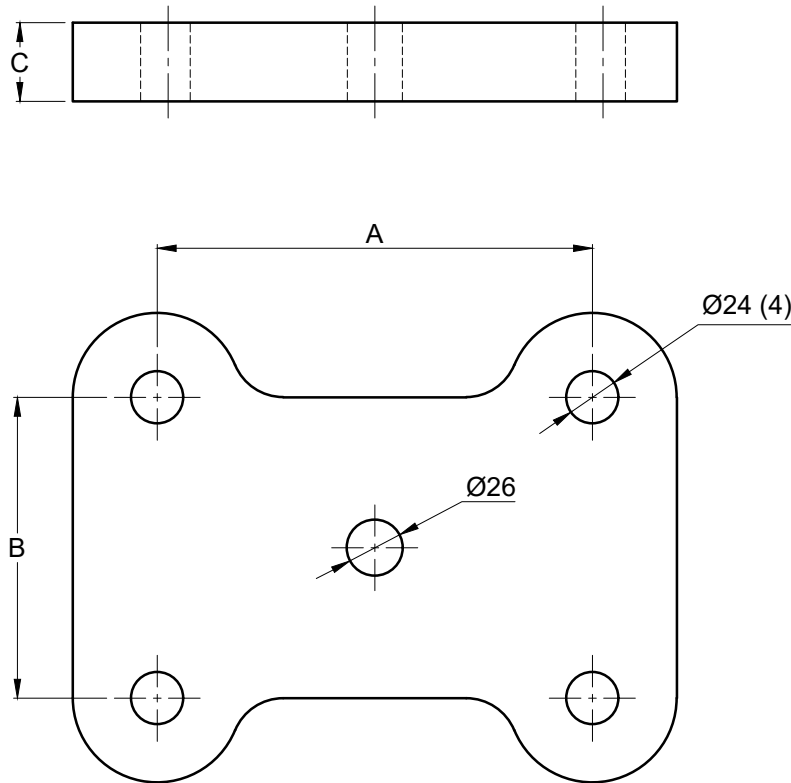
Acot. / Tolerancia  
mm ± 2

No. de Dibujo

Escala:  
Sin Escala

DM-153-1

# YUGO RECTANGULAR



CATALOGO	A	B	C	RESISTENCIA
YRECT-200-V2	200	70	16	111 KN

PARTALUM S.A DE C.V.

## INGENIERIA

### CONTROL DE CAMBIOS DE INGENIERIA

Nivel	Elaboro	Aprobo	Fecha	Cambio
1	DCV	GTC	04 DIC 10	Emision
2	JGM	DCV	27 NOV 18	Actualización

### COMPONENTES Y MATERIALES

No.	No. Parte	Cantidad	Descrip.	Nivel
1	N/A	1	Cuerpo	2

Notas:

Material: Cuerpo Acero estructural  
 Recubrimiento: Galv. por inmersión en caliente  
 Barrenos con chaflán

Catalogo: YRECT-200-V2

Descripcion: Yugo Rectangular

Elaboro: JGM Especificacion:

Fecha: 27 Nov 18 CFE-2C301-15

Aprobo: DCV Firma:

Fecha: 5 Dic 18

Acot. / Tolerancia  
mm ± 2

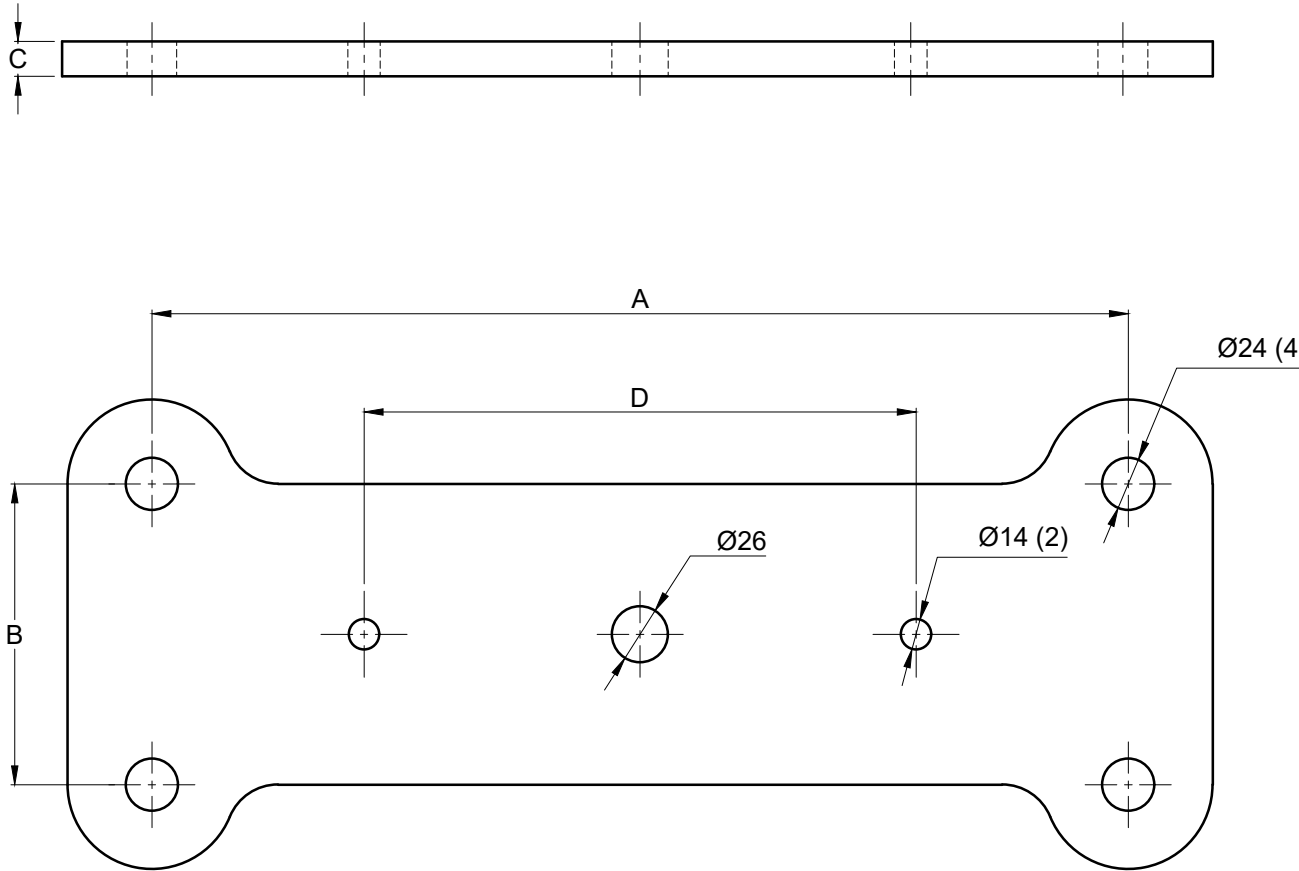
No. de Dibujo

Escala:  
Sin Escala

DM-154-1



# YUGO RECTANGULAR T24



CATALOGO	A	B	C	D	RESISTENCIA
YRECT-320-T2	450	139	16	254	320 KN

PARTALUM S.A DE C.V.

INGENIERIA

CONTROL DE CAMBIOS DE INGENIERIA

Nivel	Elaboro	Aprobo	Fecha	Cambio
1	DCV	GTC	04 DIC 10	Emision
2	JGM	DCV	27 NOV 18	Actualización

COMPONENTES Y MATERIALES

No.	No. Parte	Cantidad	Descrip.	Nivel
1	N/A	1	Cuerpo	2

Notas:

Material: Cuerpo Acero estructural

Recubrimiento: Galv. por Inmersión en Caliente

Barrenos con chaflán

Catalogo: YRECT-320-T2

Descripcion: Yugo Rectangular T24

Elaboro: JGM

Especificacion:

Fecha: 27 Nov 18

CFE-2C301-15

Aprobo: DCV

Firma:

Fecha: 5 Dic 18

Acot. / Tolerancia

No. de Dibujo

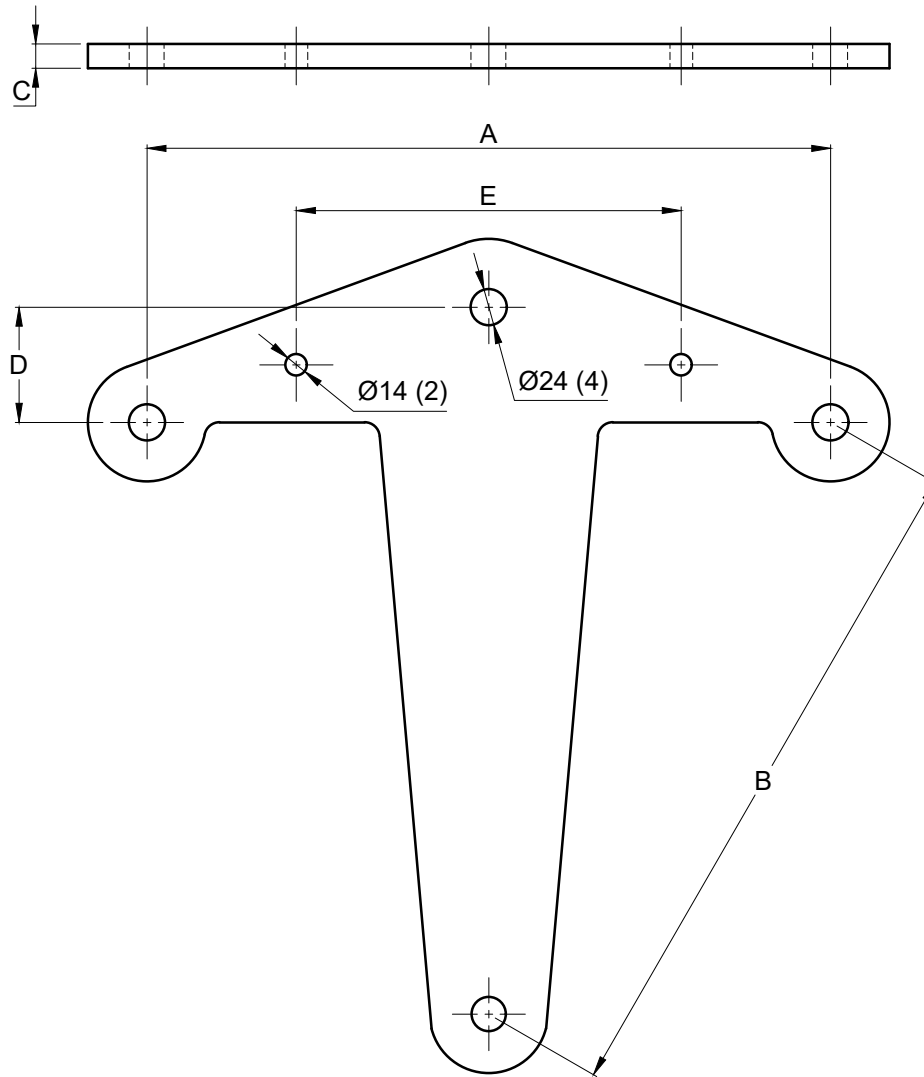
mm ± 2

DM-155-1

Escala:

Sin Escala

# YUGO DE SUSPENSION I3



CATALOGO	A	B	C	D	E	RESISTENCIA
YTRIS-160	450	450	16	76	254	160 KN

PARTALUM S.A DE C.V.

INGENIERIA

CONTROL DE CAMBIOS DE INGENIERIA

Nivel	Elaboro	Aprobo	Fecha	Cambio
1	DCV	GTC	04 DIC 10	Emision
2	JGM	DCV	27 NOV 18	Actualización

COMPONENTES Y MATERIALES

No.	No. Parte	Cantidad	Descrip.	Nivel
1	N/A	1	Cuerpo	2

Notas:  
 Material: Cuerpo Acero estructural  
 Recubrimiento: Galv. por inmersión en caliente  
 Barrenos con chaflán

Catalogo: YTRIS-160

Descripcion: Yugo de Suspension I3

Elaboro: JGM Especificacion:

Fecha: 27 Nov 18 CFE 2C301-15

Aprobo: DCV Firma:

Fecha: 5 Dic 18

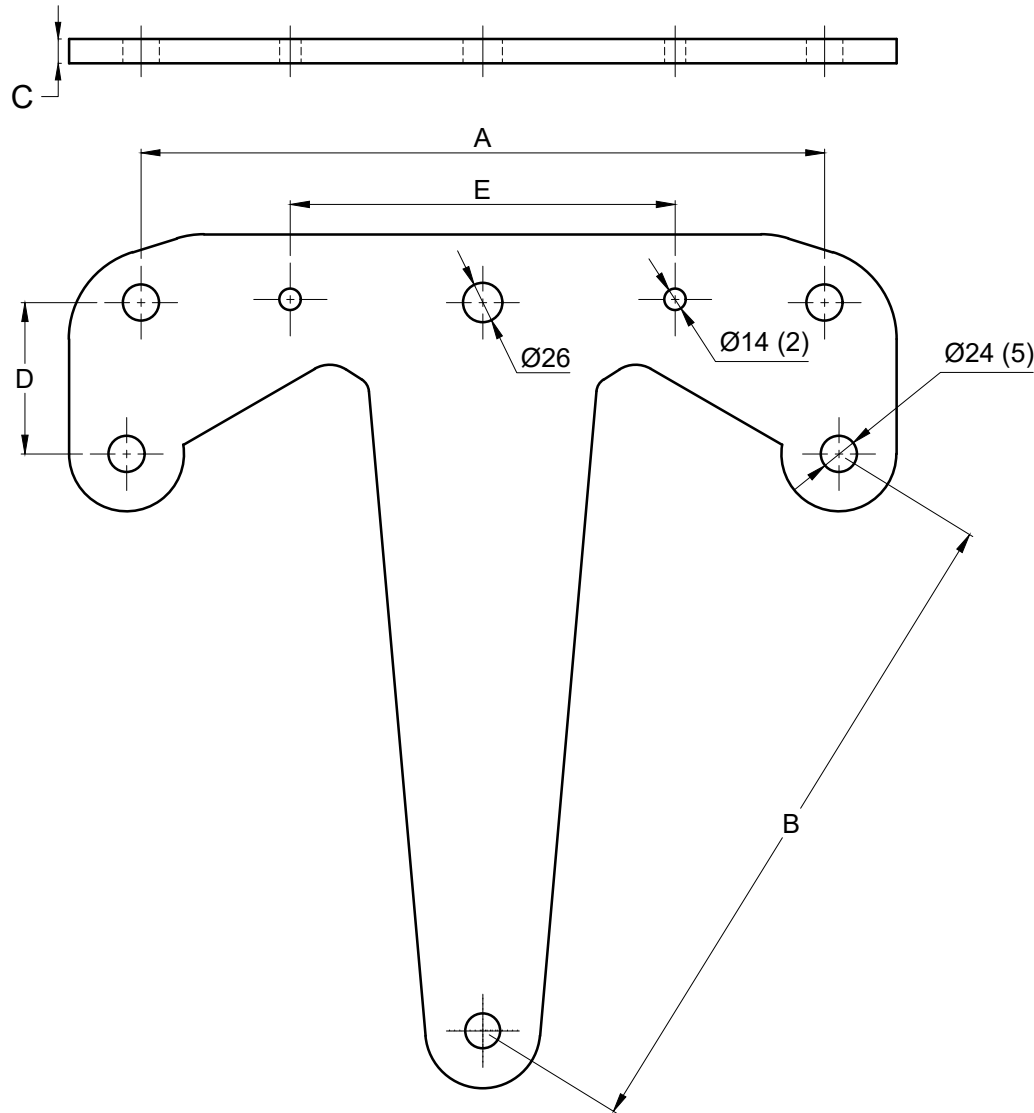
Acot. / Tolerancia No. de Dibujo

mm ± 2 DM-156-1

Escala:

Sin Escala

# YUGO DE SUSPENSION V3



CATALOGO	A	B	C	D	E	RESISTENCIA
YTRISV-180	450	450	16	100	254	320 KN

PARTALUM S.A DE C.V.

INGENIERIA

CONTROL DE CAMBIOS DE INGENIERIA

Nivel	Elaboro	Aprobo	Fecha	Cambio
1	DCV	GTC	04 DIC 10	Emision
2	JGM	DCV	27 NOV 18	Actualización

COMPONENTES Y MATERIALES

No.	No. Parte	Cantidad	Descrip.	Nivel
1	N/A	1	Cuerpo	2

Notas:

Material: Cuerpo Acero estructural  
Recubrimiento: Galv. por inmersión en caliente

Barrenos con chaflán

Catalogo: YTRISV-180

Descripcion: Yugo de Suspension V3

Elaboro: JGM Especificacion:

Fecha: 27 Nov 18 CFE-2C301-15

Aprobo: DCV Firma:

Fecha: Dic 18

Acot. / Tolerancia No. de Dibujo

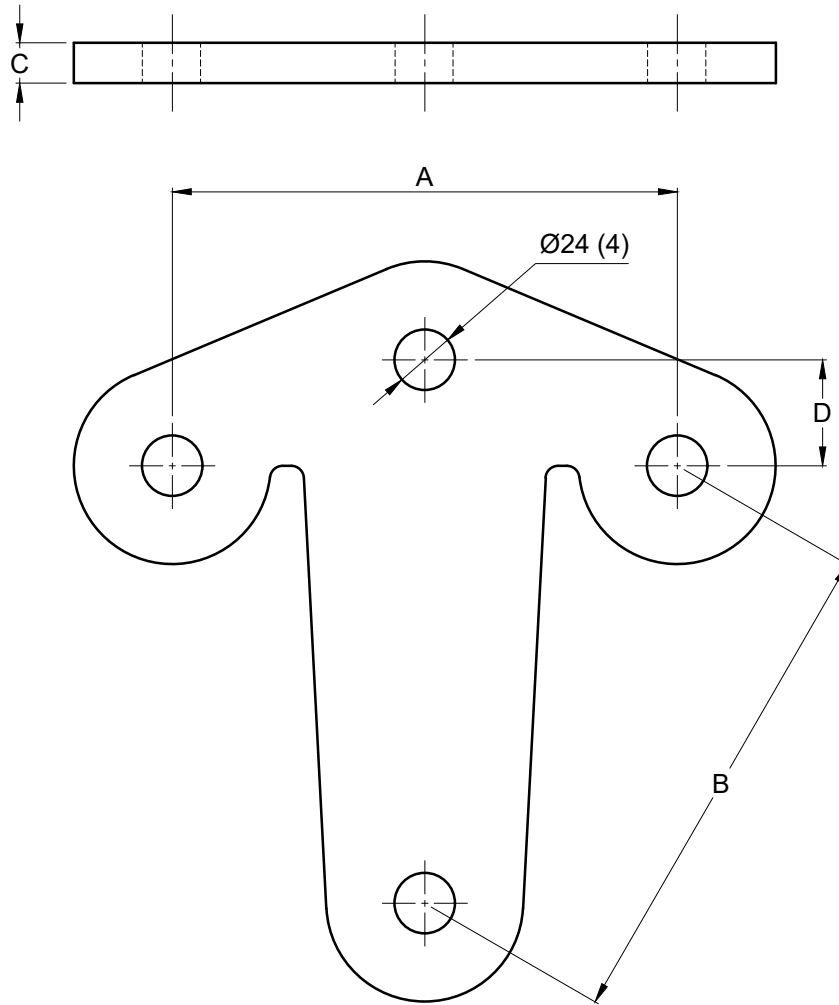
mm ± 2

Escala:

DM-157-1

Sin Escala

# YUGO DE SUSPENSION I3-200



CATALOGO	A	B	C	D	RESISTENCIA
YTRIS-160-200	200	200	16	42	160 KN

PARTALUM S.A DE C.V.

## INGENIERIA

### CONTROL DE CAMBIOS DE INGENIERIA

Nivel	Elaboro	Aprobo	Fecha	Cambio
1	DCV	GTC	04 DIC 10	Emision
2	JGM	DCV	27 NOV 18	Actualización

### COMPONENTES Y MATERIALES

No.	No. Parte	Cantidad	Descrip.	Nivel
1	N/A	1	Cuerpo	2

Notas:  
 Material: Cuerpo Acero estructural  
 Recubrimiento: Galv. por inmersión en caliente  
 Barrenos con chaflán

Catalogo: YTRIS-160-200

Descripcion: Yugo de Suspension I3

Elaboro: JGM Especificacion:

Fecha: 27 Nov 18 CFE 2C301-15

Aprobo: DCV Firma:

Fecha: 5 Dic 18

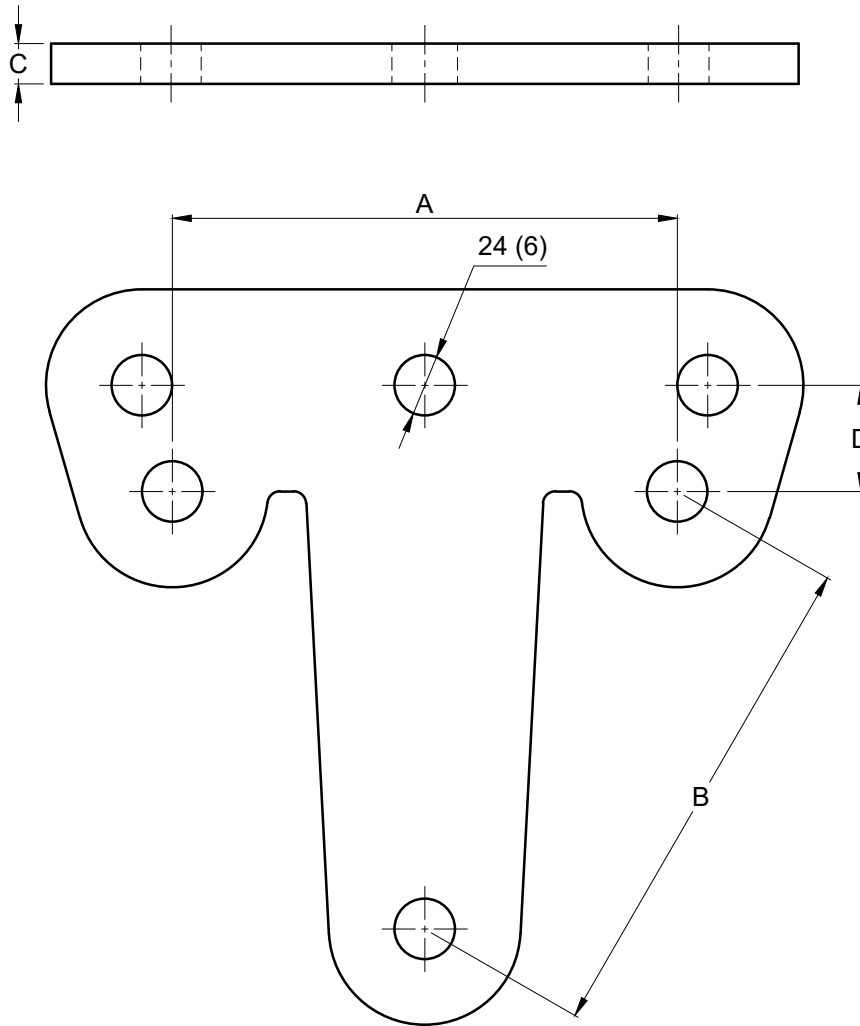
Acot. / Tolerancia No. de Dibujo

mm ± 2 DM-158-1

Escala:

Sin Escala

# YUGO DE SUSPENSION V3



CATALOGO	A	B	C	D	RESISTENCIA
YTRISV-200	200	200	16	42	160 KN

PARTALUM S.A DE C.V.

INGENIERIA

CONTROL DE CAMBIOS DE INGENIERIA

Nivel	Elaboro	Aprobo	Fecha	Cambio
1	DCV	GTC	04 DIC 10	Emision
2	JGM	DCV	27 NOV 18	Actualización

COMPONENTES Y MATERIALES

No.	No. Parte	Cantidad	Descrip.	Nivel
1	N/A	1	Cuerpo	2

Notas:

Material: Cuerpo Acero estructural

Recubrimiento: Galv. por inmersión en caliente

Barrenos con chaflán

Catalogo: YTRISV-200

Descripcion: Yugo de Suspension V3

Elaboro: JGM

Especificacion:

Fecha: 27 Nov 18

CFE-2C301-15

Aprobo: DCV

Firma:

Fecha: Dic 18

Acot. / Tolerancia  
mm ± 2

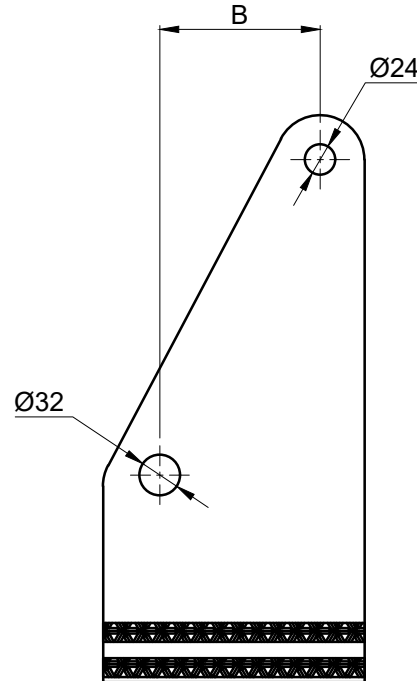
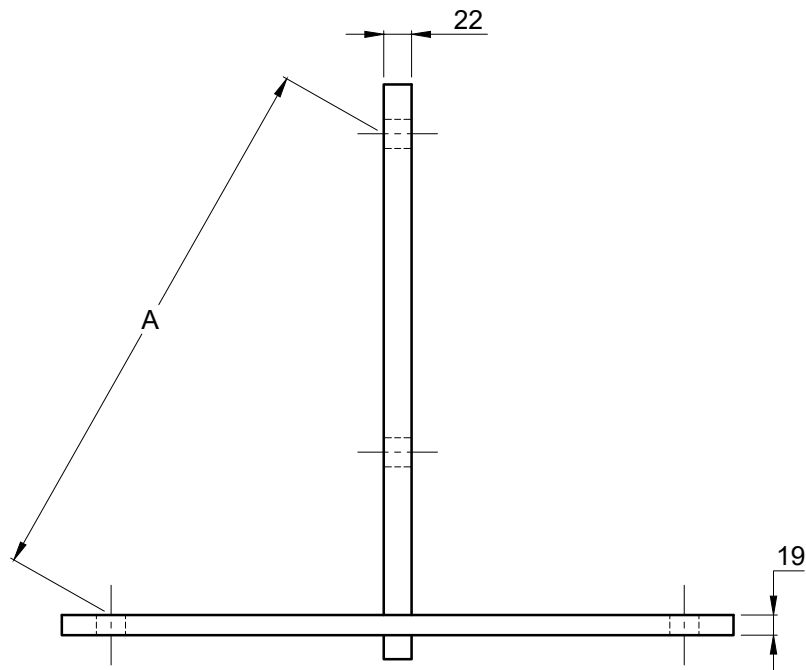
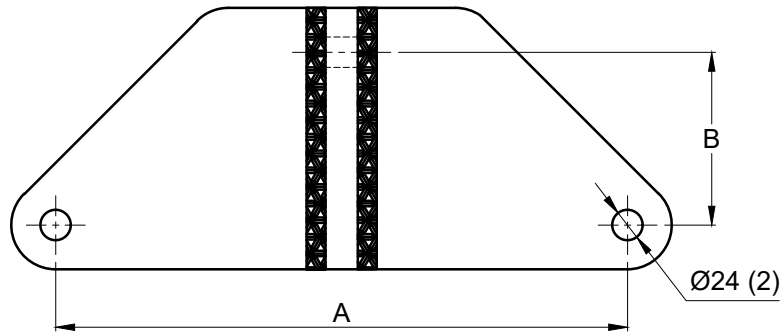
No. de Dibujo

Escala:

DM-159-1

Sin Escala

# YUGO DE REMATE T3



CATALOGO	A	B	RESISTENCIA
YTRIT-450-R-480	450	127	480 KN

PARTALUM S.A DE C.V.

## INGENIERIA

### CONTROL DE CAMBIOS DE INGENIERIA

Nivel	Elaboro	Aprobo	Fecha	Cambio
1	DCV	GTC	04 DIC 10	Emision
2	JGM	DCV	27 NOV 18	Actualización

### COMPONENTES Y MATERIALES

No.	No. Parte	Cantidad	Descrip.	Nivel
1	N/A	1	Cuerpo	2

Notas:

Material: Cuerpo Acero estructural  
Recubrimiento: Galv. por Inmersión en Caliente

Barrenos con chaflán

Catalogo: YTRIT-450-R-480

Descripcion: Yugo de Remate T3

Elaboro: JGM Especificacion:

Fecha: 27 Nov 18 CFE 2C301-15

Aprobo: DCV Firma:

Fecha: 5 Dic 18

Acot. / Tolerancia No. de Dibujo

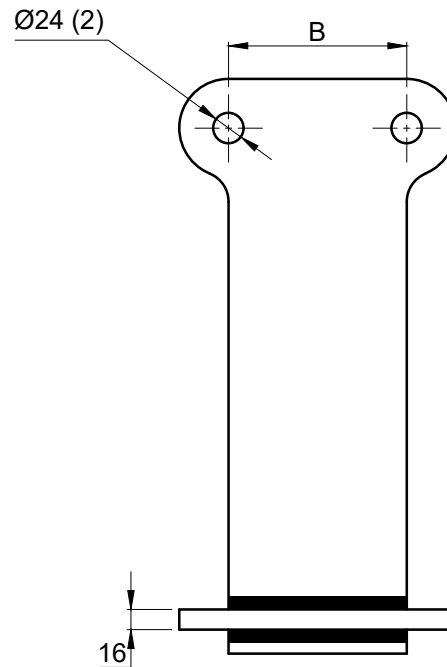
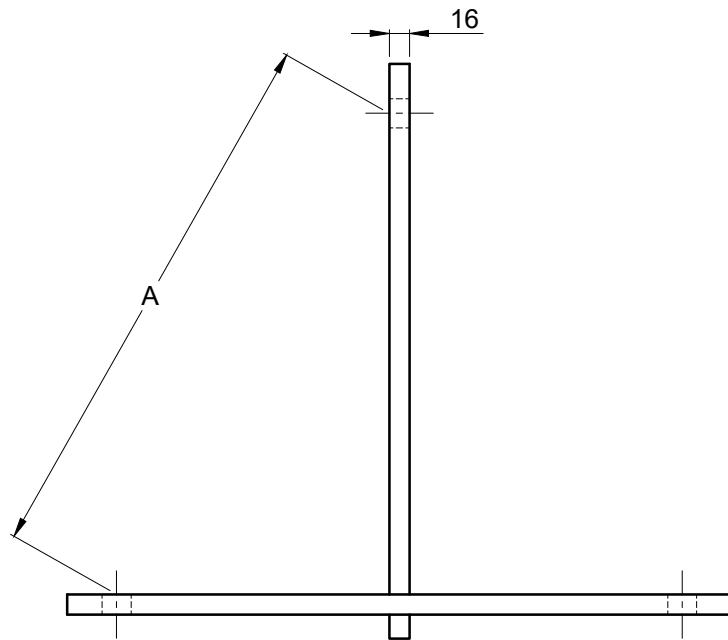
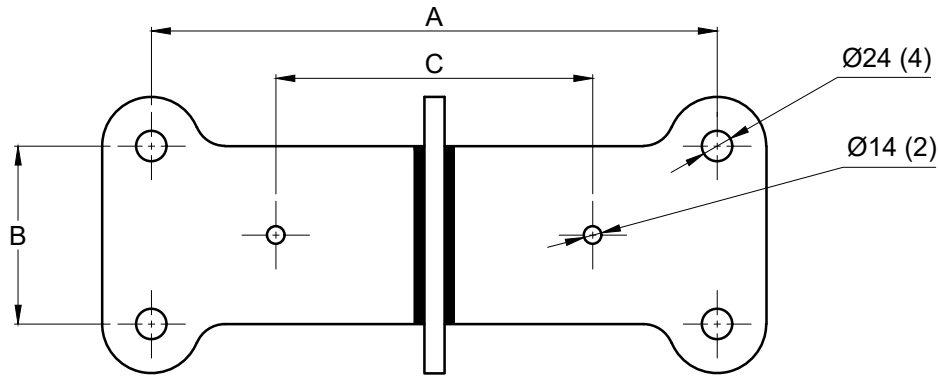
mm ± 2

Escala:

DM-160-1

Sin Escala

# YUGO DE PASO T3



CATALOGO	A	B	C	RESISTENCIA
YTRIT-450-T-480	450	141	254	480 KN

PARTALUM S.A DE C.V.

INGENIERIA

CONTROL DE CAMBIOS DE INGENIERIA

Nivel	Elaboro	Aprobo	Fecha	Cambio
1	DCV	GTC	04 DIC 10	Emision
2	JGM	DCV	27 NOV 18	Actualización

COMPONENTES Y MATERIALES

No.	No. Parte	Cantidad	Descrip.	Nivel
1	N/A	1	Cuerpo	2

Notas:

Material: Cuerpo Acero estructural  
 Recubrimiento: Galv. por Inmersión en Caliente  
 Barrenos con chaflán

Catalogo: YTRIT-450-T-480

Descripcion: Yugo de Paso T3

Elaboro: JGM

Fecha: 27 Nov 18

Aprobo: DCV

Fecha: 5 Dic 18

Acot. / Tolerancia

mm ± 2

Escala:

Sin Escala

Especificacion:

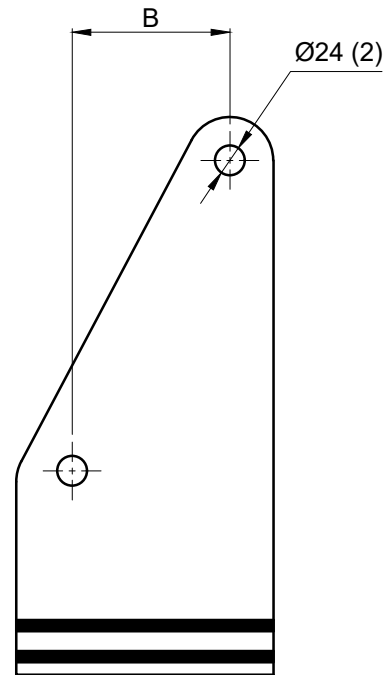
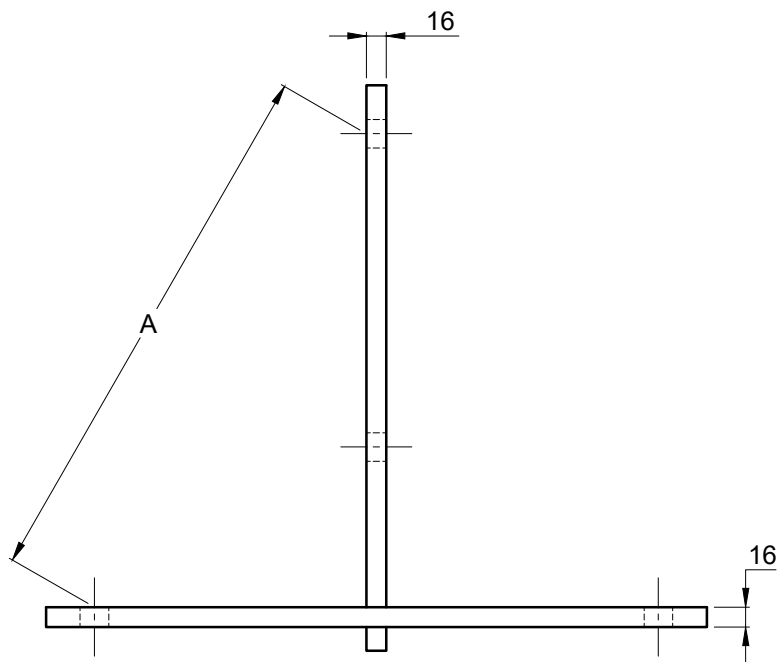
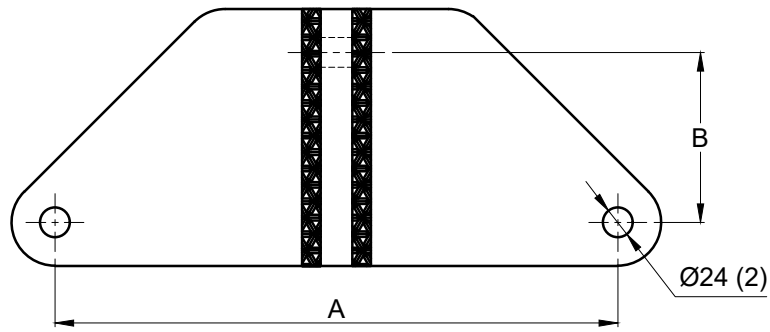
CFE 2C301-15

Firma:

No. de Dibujo

DM-161-1

# YUGO DE REMATE T3



CATALOGO	A	B	RESISTENCIA
YTRIT-200R-200	200	40	160 KN

PARTALUM S.A DE C.V.

INGENIERIA

CONTROL DE CAMBIOS DE INGENIERIA

Nivel	Elaboro	Aprobo	Fecha	Cambio
1	DCV	GTC	04 DIC 10	Emision
2	JGM	DCV	27 NOV 18	Actualización

COMPONENTES Y MATERIALES

No.	No. Parte	Cantidad	Descrip.	Nivel
1	N/A	1	Cuerpo	2

Notas:

Material: Cuerpo Acero estructural  
Recubrimiento: Galv. por Inmersión en Caliente

Barrenos con chaflán

Catalogo: YTRIT-200R-200

Descripcion: Yugo de Remate T3

Elaboro: JGM Especificacion:

Fecha: 27 Nov 18 CFE 2C301-15

Aprobo: DCV Firma:

Fecha: 5 Dic 18

Acot. / Tolerancia  
mm ± 2

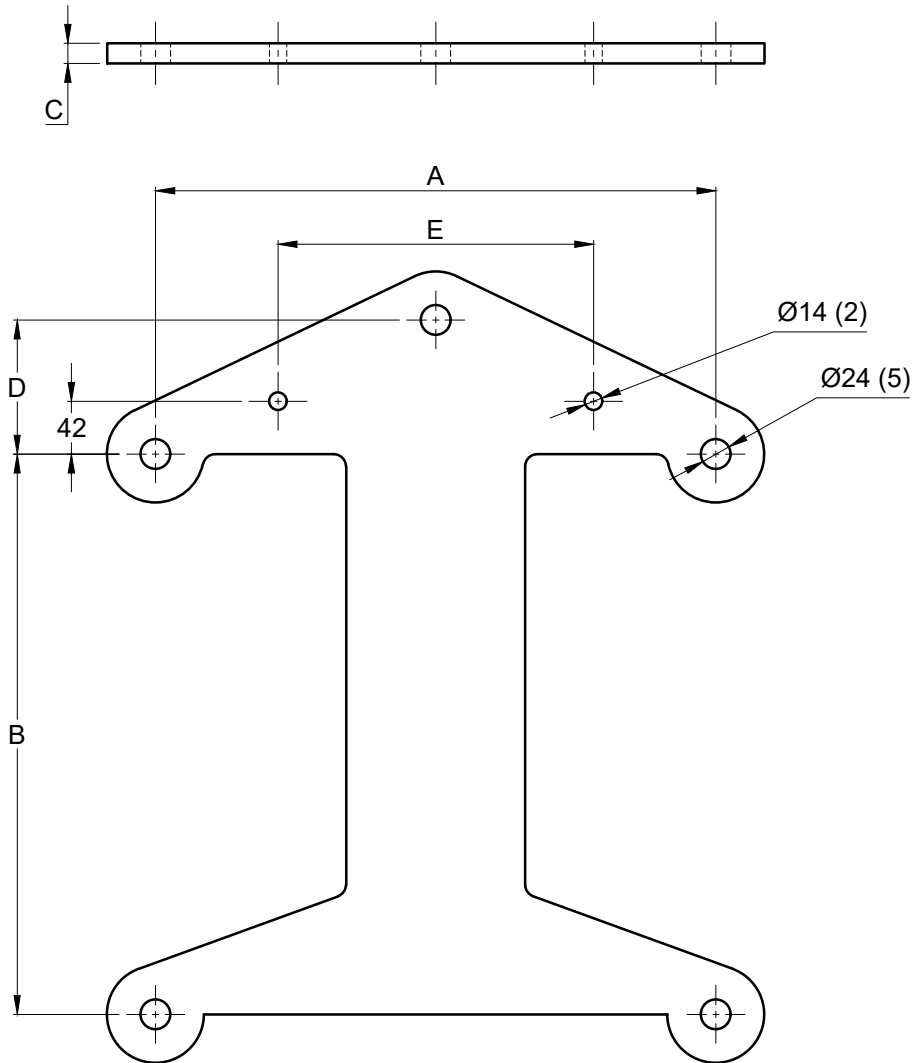
No. de Dibujo

Escala:  
Sin Escala

DM-162-1



# YUGO CUADRUPLE DE SUSPENSION I4



CATALOGO	A	B	C	D	E	RESISTENCIA
YCUADSI-450	450	450	16	108	254	160 KN

PARTALUM S.A DE C.V.

## INGENIERIA

### CONTROL DE CAMBIOS DE INGENIERIA

Nivel	Elaboro	Aprobo	Fecha	Cambio
1	DCV	GTC	04 DIC 10	Emision
2	JGM	DCV	27 NOV 18	Actualización

### COMPONENTES Y MATERIALES

No.	No. Parte	Cantidad	Descrip.	Nivel
1	N/A	1	Cuerpo	2

Notas:

Material: Cuerpo Acero estructural  
Recubrimiento: Galv. por Inmersión en Caliente

Barrenos con chaflán

Catalogo: YCUADSI-450

Descripcion: Yugo de suspensión I4

Elaboro: JGM Especificacion:

Fecha: 27 Nov 18 CFE 2C301-15

Aprobo: DCV Firma:

Fecha: 5 Dic 18

Acot. / Tolerancia No. de Dibujo

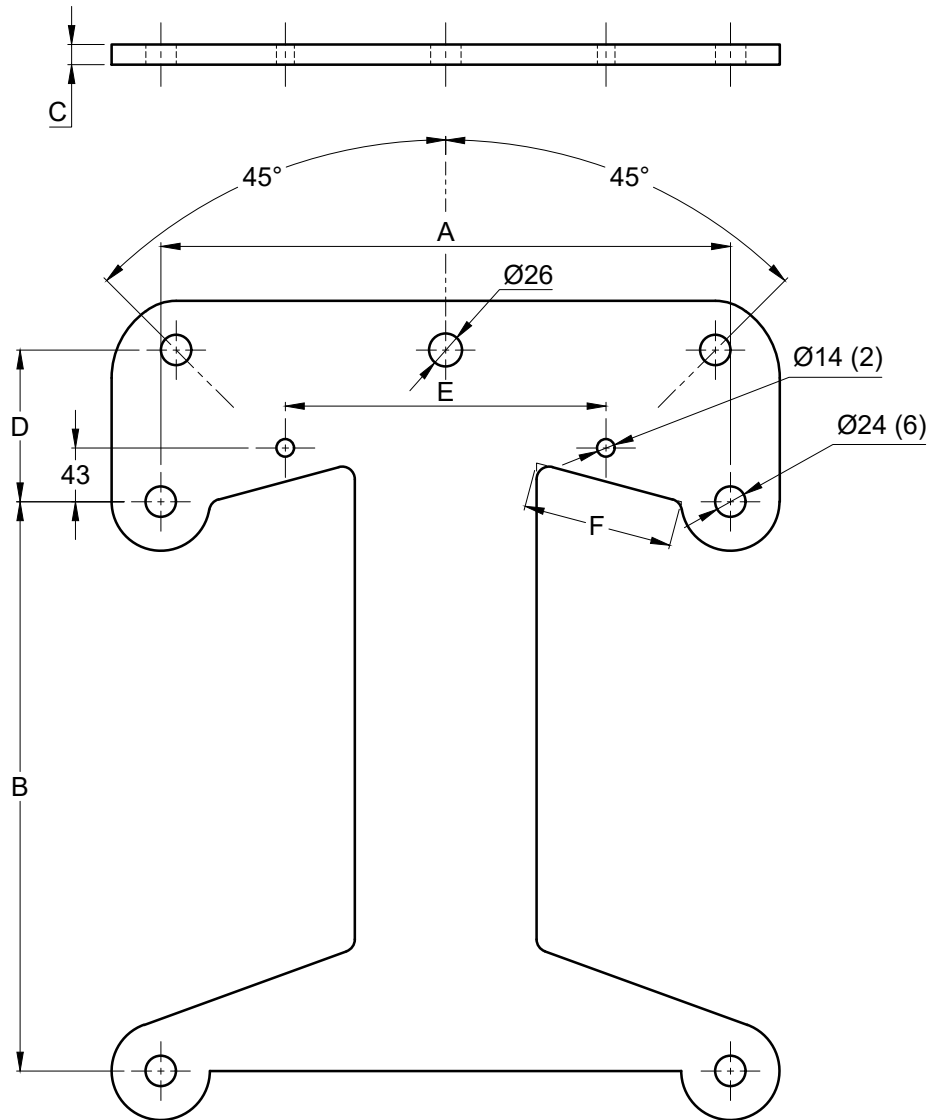
mm ± 2

DM-163-1

Escala:

Sin Escala

# YUGO CUADRUPLE DE SUSPENSION V4



CATALOGO	A	B	C	D	E	F	RESISTENCIA
YCUADV-450	450	450	16	120	254	116	480 KN

PARTALUM S.A DE C.V.

INGENIERIA

CONTROL DE CAMBIOS DE INGENIERIA

Nivel	Elaboro	Aprobo	Fecha	Cambio
1	DCV	GTC	04 DIC 10	Emision
2	JGM	DCV	27 NOV 18	Actualización

COMPONENTES Y MATERIALES

No.	No. Parte	Cantidad	Descrip.	Nivel
1	N/A	1	Cuerpo	2

Notas:

Material: Cuerpo Acero estructural  
Recubrimiento: Galv. por Inmersión en Caliente

Barrenos con chaflán

Catalogo: YCUADSI-450

Descripcion: Yugo de suspensión 14

Elaboro: JGM Especificacion:

Fecha: 27 Nov 18 CFE 2C301-15

Aprobo: DCV Firma:

Fecha: 5 Dic 18

Acot. / Tolerancia  
mm ± 2

No. de Dibujo

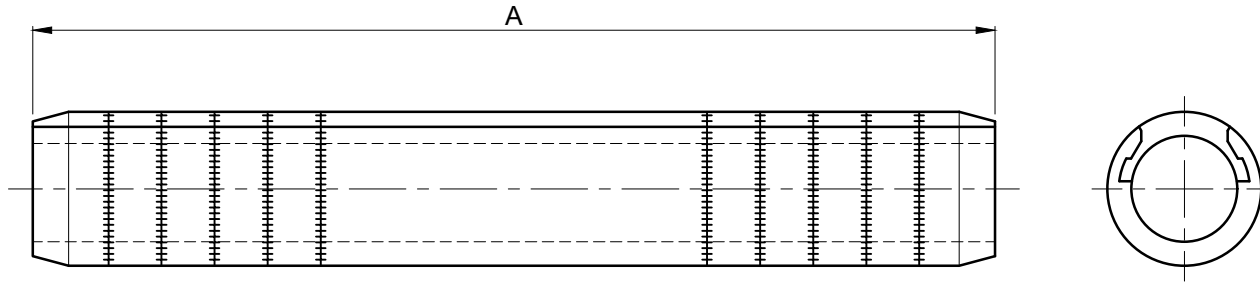
Escala:

DM-164-1

Sin Escala

# EMPALME DE REPARACION A COMPRESION

## 795-900-1113 ACSR



CATALOGO	RESISTENCIA AL DESLIZAMIENTO	A	DIAMETRO CONDUCTOR
PCTR-477	95% de la tensión de ruptura del conductor	285	21,79
PCTR-795	95% de la tensión de ruptura del conductor	330	28,14
PCRT-900	95% de la tensión de ruptura del conductor	330	29,51
PCTR-1113	95% de la tensión de ruptura del conductor	330	31,98

PARTALUM S.A DE C.V.

INGENIERIA

CONTROL DE CAMBIOS DE INGENIERIA

Nivel	Elaboro	Aprobo	Fecha	Cambio
1	JGM	GTC	04 DIC 10	Emision
2	JGM	DCV	27 NOV 18	Actualización

COMPONENTES Y MATERIALES

No.	No. Parte	Cantidad	Descrip.	Nivel
1	N/A	1	Cuerpo	2

Notas:

Material: Cuerpo Aluminio Extruido  
Con Tapa Deslizable

Incluye: Grasa de contacto

Resistencia deslizamiento: 5% de la del cable

Comprimir con herramienta hidraulica 10.000 psi

Utilizar cabezal hidraulico, dado "52" 1113

Utilizar cabezal hidraulico, dado "47" 795-900

Catalogo: PCTR

Descripcion: Manguito a Comp p/Cable Conductor

Elaboro: JGM Especificacion:

Fecha: 27 Nov 18 CFE 2C301-15

Aprobo: DCV Firma:

Fecha: 5 Dic 18

Acot. / Tolerancia  
mm ± 2

No. de Dibujo

Escala:

DM-165-1

Sin Escala

INGENIERIA

CONTROL DE CAMBIOS DE INGENIERIA

Nivel	Elaboro	Aprobo	Fecha	Cambio
1	DCV	GTC	04 DIC 10	Emision
2	JGM	DCV	27 NOV 18	Actualización

COMPONENTES Y MATERIALES

No.	No. Parte	Cantidad	Descrip.	Nivel
1	N/A	1	Juego	2

Notas:

Material: Aleacion de Aluminio

Forma: Extremos en forma de PICO DE LORO

Extremos en forma de PUNTA DE BALA

Uso: Conjuntos de Suspensión Vertical y en "V"  
de dos, tres y cuatro conductores por fase

Catalogo: PVAP

Descripcion: Varillas Protectoras Preformadas

Elaboro: JGM

Especificacion:

Fecha: 27 Nov 18

CFE 2C301-15

Aprobo: DCV

Firma:

Fecha: 5 Dic 18

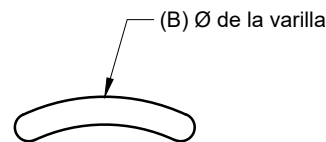
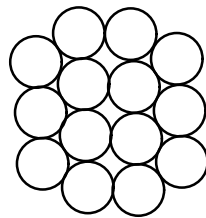
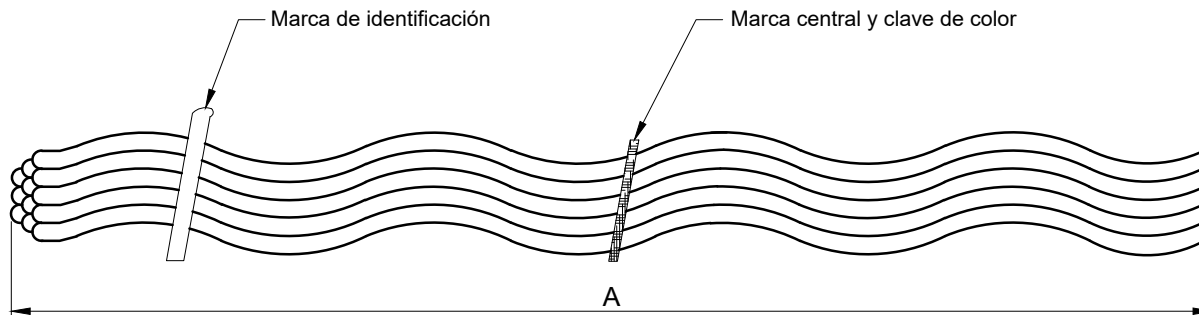
Acot. / Tolerancia  
mm ± 2

No. de Dibujo

Escala:  
Sin Escala

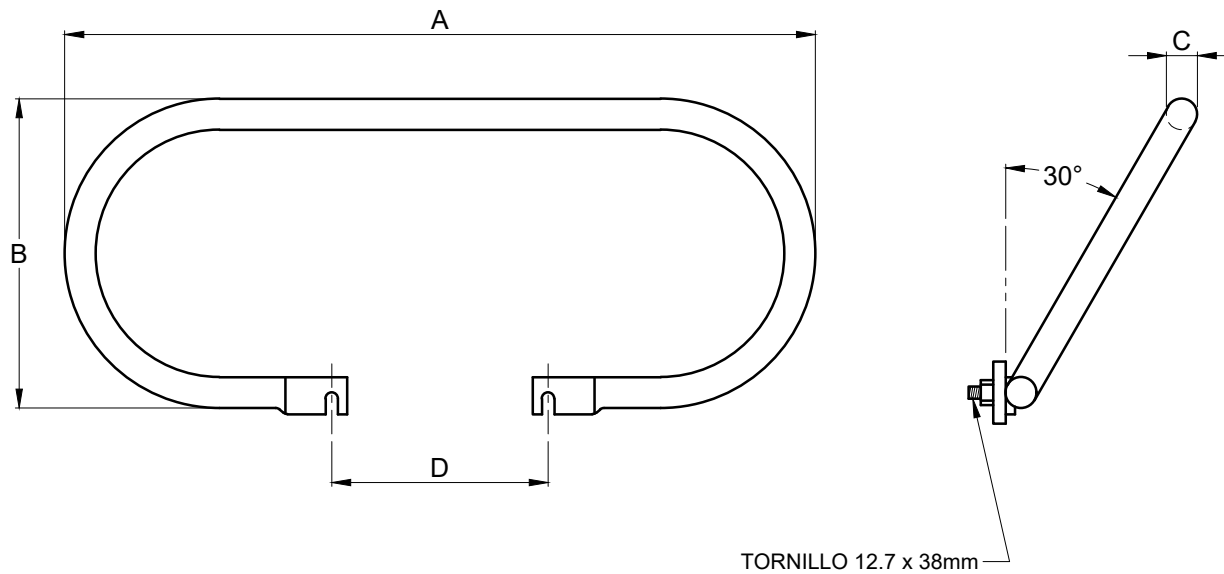
DM-166-1

VARILLAS PROTECTORAS PREFORMADAS



CATALOGO	COLOR	A	B	VARILLAS POR JUEGO	CONDUCTOR	PESO	ACABADO DE PUNA
PVAP-477	AZUL	78	6.3	12	21,80 (477 ACSR)	2.2 KG	PUNTA DE BALA
PVAP-1113	NEGRO	51	9.2	12	31,98 (1113 ACSR)	6 KG	PICO DE LORO

# ANILLO EQUIPOTENCIAL



CATALOGO	A	B	C	D	RESISTENCIA
ANIEQ-930	920	355	51	254	N/A

PARTALUM S.A DE C.V.

## INGENIERIA

### CONTROL DE CAMBIOS DE INGENIERIA

Nivel	Elaboro	Aprobo	Fecha	Cambio
1	DCV	GTC	04 DIC 18	Emision
2	JGM	DCV	27 NOV 18	Actualización

### COMPONENTES Y MATERIALES

No.	No. Parte	Cantidad	Descrip.	Nivel
1	N/A	1	Cuerpo	2
2	N/A	2	Perno	2
3	N/A	2	Tuerca	2
4	N/A	4	Arandela plana	2
5	N/A	2	Arandela Presión	2

Notas:

Material: Cuerpo Aluminio extruido

Material: Perno de Acero

Recubrimiento: Galv. por inmersión en caliente

Material: Tuerca Galvanizada

Material: Arandelas Galvanizadas

Catalogo: ANIEQ-930

Descripcion: Anillo Equipotencial

Elaboro: JGM Especificacion:

Fecha: 27 Nov 18 CFE-2C301-15

Aprobo: DCV Firma:

Fecha: 5 Dic 18

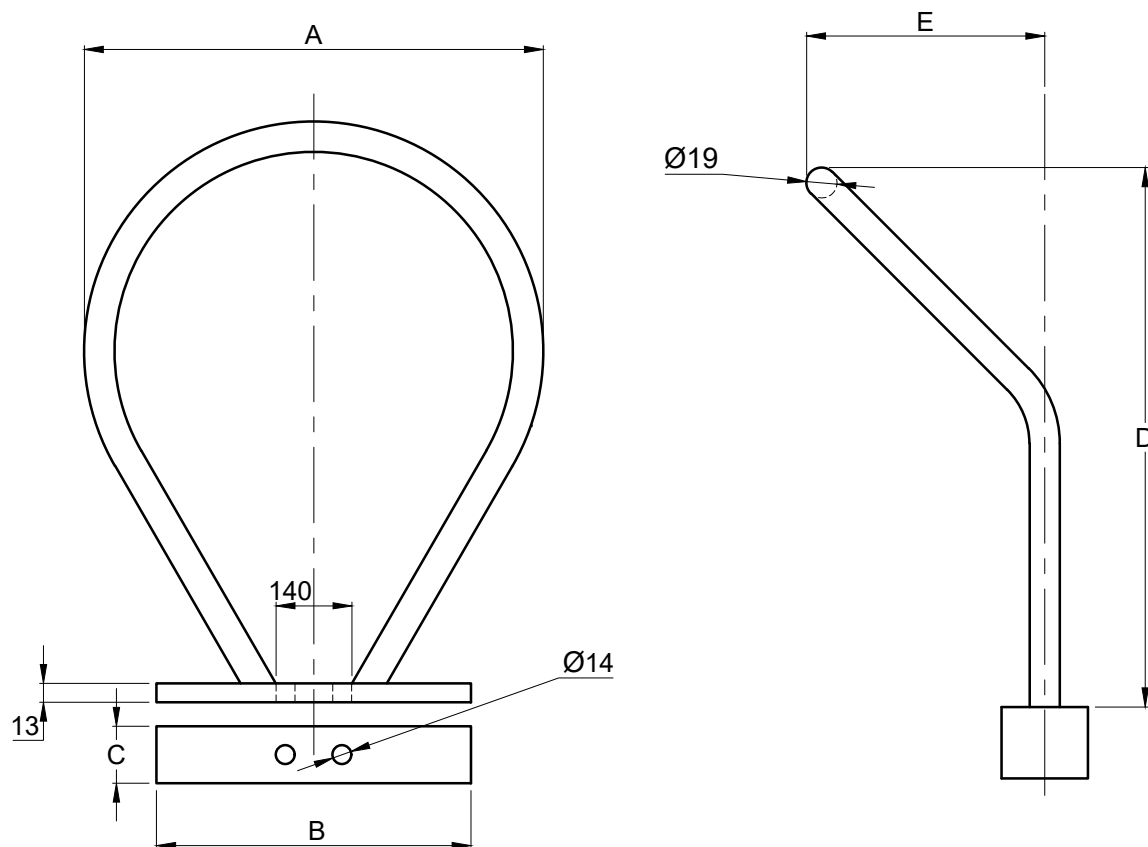
Acot. / Tolerancia  
mm ± 2

No. de Dibujo

Escala:  
Sin Escala

DM-167-1

# RAQUETA EQUIPOTENCIAL V 230 KV



CATALOGO	A	B	C	D	E	RESISTENCIA
RAE-230-V	360	190	30	375	260	N/A

PARTALUM S.A DE C.V.

## INGENIERIA

### CONTROL DE CAMBIOS DE INGENIERIA

Nivel	Elaboro	Aprobo	Fecha	Cambio
1	DCV	GTC	04 DIC 10	Emision
2	JGM	DCV	27 NOV 18	Actualización

### COMPONENTES Y MATERIALES

No.	No. Parte	Cantidad	Descrip.	Nivel
1	N/A	1	Cuerpo	2
2	N/A	2	Tornillo	2
3	N/A	2	Tuerca	2
4	N/A	2	Arandela Presión	2

Notas:

Material: Cuerpo de Aluminio extruido

Material: Tornillo Galvanizado

Material: Tuerca Galvanizado

Material: Arandelas Galvanizadas

Uso:

En los conjuntos de tensión y suspension de un conductor por fase

Catalogo: RAE-230-V

Descripcion: Raqueta Equipotencial V 230 KV

Elaboro: JGM

Especificacion:

Fecha: 27 Nov 18

CFE-2C301-15

Aprobo: DCV

Firma:

Fecha: 5 Dic 18

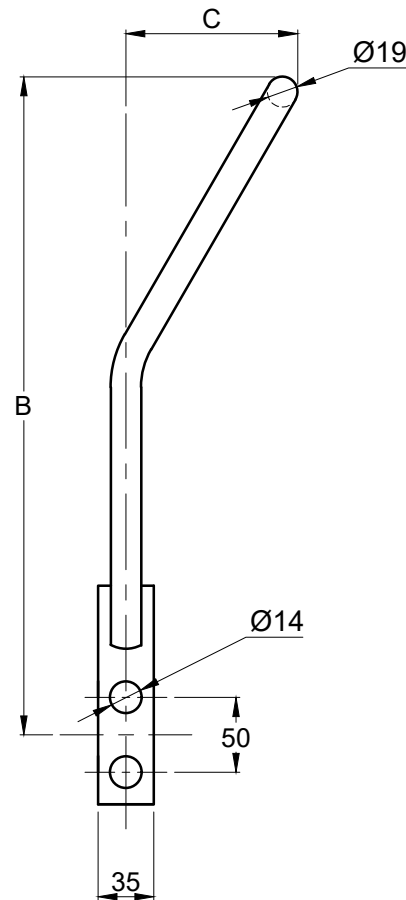
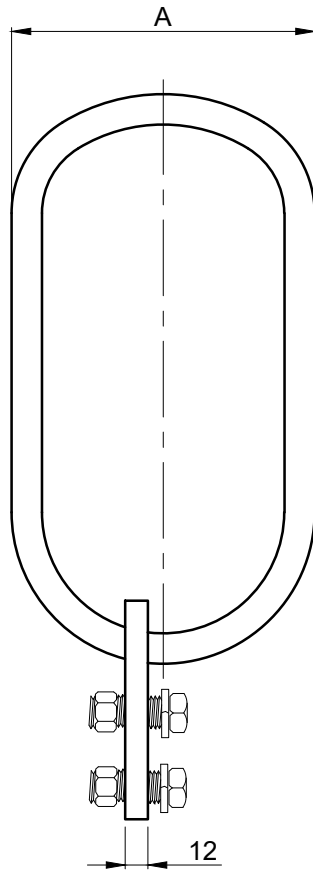
Acot. / Tolerancia  
mm ± 2

No. de Dibujo

Escala:  
Sin Escala

DM-168-1

# RAQUETA EQUIPOTENCIAL I 230 KV



CATALOGO	A	B	C	RESISTENCIA
RAE-230-I	164	375	350	N/A

PARTALUM S.A DE C.V.

INGENIERIA

CONTROL DE CAMBIOS DE INGENIERIA

Nivel	Elaboro	Aprobo	Fecha	Cambio
1	DCV	GTC	04 DIC 10	Emision
2	JGM	DCV	27 NOV 18	Actualización

COMPONENTES Y MATERIALES

No.	No. Parte	Cantidad	Descrip.	Nivel
1	N/A	1	Cuerpo	2
2	N/A	2	Tornillo	2
3	N/A	2	Tuerca	2
4	N/A	2	Arandela presión	2
5	N/A	2	Arandela plana	2

Notas:

Material: Cuerpo de Aluminio Extruido

Material: Tornillo Galvanizado  
 Material: Tuerca Galvanizado  
 Material: Arandela Galvanizada

Uso: En los conjuntos de tensión y suspension de un conductor por fase

Catalogo: RAE-230-I

Descripcion: Raqueta Equipotencial I 230 KV

Elaboro: JGM Especificacion:

Fecha: 27 Nov 18 CFE-2C301-15

Aprobo: DCV Firma:

Fecha: 5 Dic 18

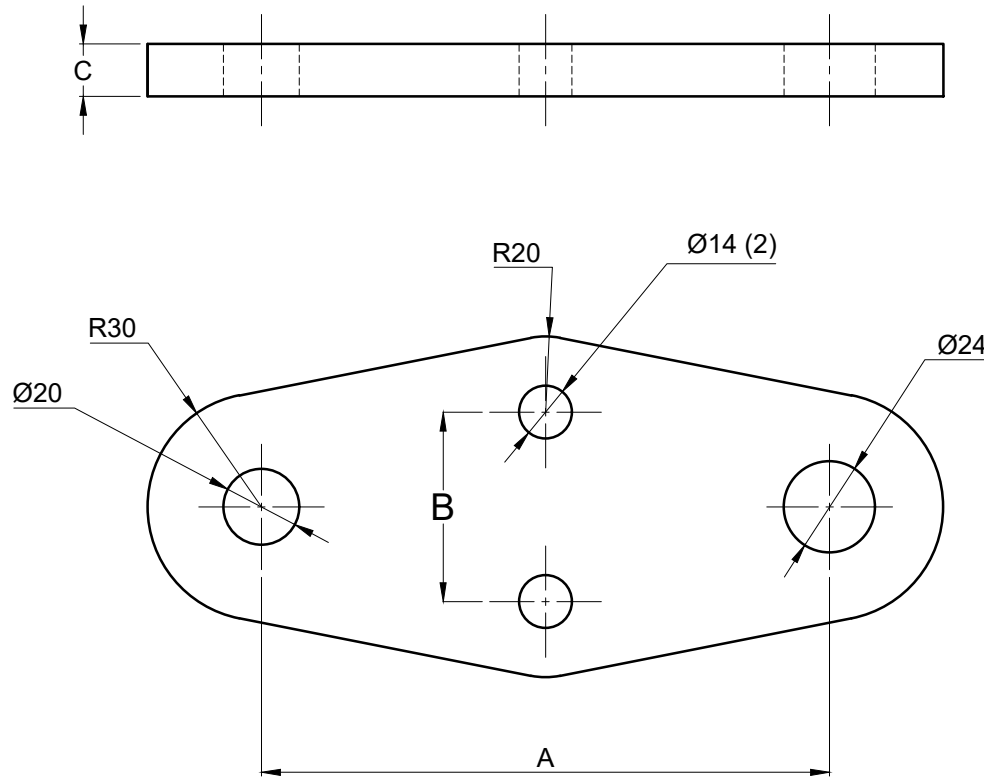
Acot. / Tolerancia  
mm ± 2

No. de Dibujo

Escala:  
Sin Escala

DM-169-1

# PORTA RAQUETA EQUIPOTENCIAL I 230 KV



CATALOGO	A	B	C	RESISTENCIA
PRAE-230-I	150	50	16	N/A

PARTALUM S.A DE C.V.

INGENIERIA

CONTROL DE CAMBIOS DE INGENIERIA

Nivel	Elaboro	Aprobo	Fecha	Cambio
1	DCV	GTC	04 DIC 10	Emision
2	JGM	DCV	27 NOV 18	Actualización

COMPONENTES Y MATERIALES

No.	No. Parte	Cantidad	Descrip.	Nivel
1	N/A	1	Cuerpo	2
2	N/A	2	Tornillo	2
3	N/A	2	Tuerca	2
4	N/A	2	Arandela	2

Notas:

Material: Cuerpo Acero  
 Recubrimiento: Galv. por Inmersión en Caliente  
 Material: Tornillo de Acero Galvanizado  
 Material: Arandela de Acero Galvanizado

Uso: En los conjuntos de tensión y suspensión de un conductor por fase

Catalogo: PRAE-230

Descripcion: Porta Raqueta Equipotencial

Elaboro: JGM Especificacion:

Fecha: 27 Nov 18 CFE-2C301-15

Aprobo: DCV Firma:

Fecha: 5 Dic 18

Acot. / Tolerancia  
mm ± 2

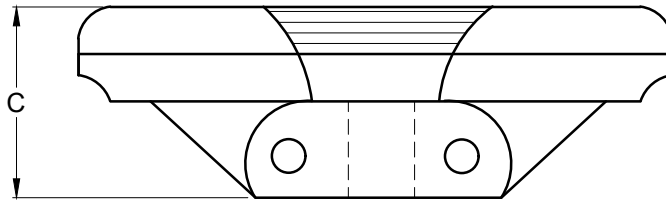
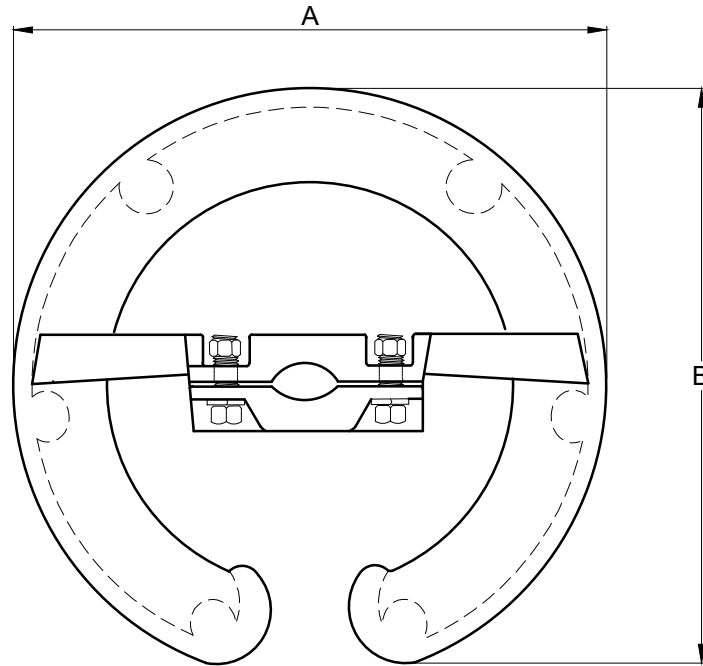
No. de Dibujo

Escala:  
Sin Escala

DM-170-1



# ANILLO EQUIPOTENCIAL 230 KV



CATALOGO	A	B	C	RESISTENCIA
ANIEQ-230	280	280	80	N/A

PARTALUM S.A DE C.V.

## INGENIERIA

### CONTROL DE CAMBIOS DE INGENIERIA

Nivel	Elaboro	Aprobo	Fecha	Cambio
1	DCV	GTC	04 DIC 10	Emision

### COMPONENTES Y MATERIALES

No.	No. Parte	Cantidad	Descrip.	Nivel
1	N/A	1	Cuerpo	2
2	N/A	1	Seguro	2
3	N/A	2	Tornillo	2
4	N/A	2	Tuerca	2
5	N/A	2	Arandela presión	2

Notas:

Material: Cuerpo Aluminio 356

Material: Seguro Aluminio 356

Material: Tornillo Acero Galvanizado

Material: Tuerca Acero Galvanizado

Material: Arandela Acero Galvanizado

Uso: En los conjuntos de tensión y suspension de un conductor por fase

Catalogo: ANIEQ-230

Descripcion: Anillo Equipotencial 230 KV

Elaboro: JGM

Especificacion:

Fecha: 27 Nov 18

CFE-2C301-15

Aprobo: DCV

Firma:

Fecha: 5 Dic 18

Acot. / Tolerancia  
mm  $\pm$  2

No. de Dibujo

Escala:  
Sin Escala

DM-171-1



Distribuidor autorizado

Ave. Los Girasoles No. 104-B Fracc. Los Girasoles 2do. Sector, Gral. Escobedo, N.L.  
Tel. (+52) 81-83-97-00-30 y (+52) 81-83-84-21-91  
ventas@partalum.com | info@partalum.com  
www.partalum.com