

PARTALUM

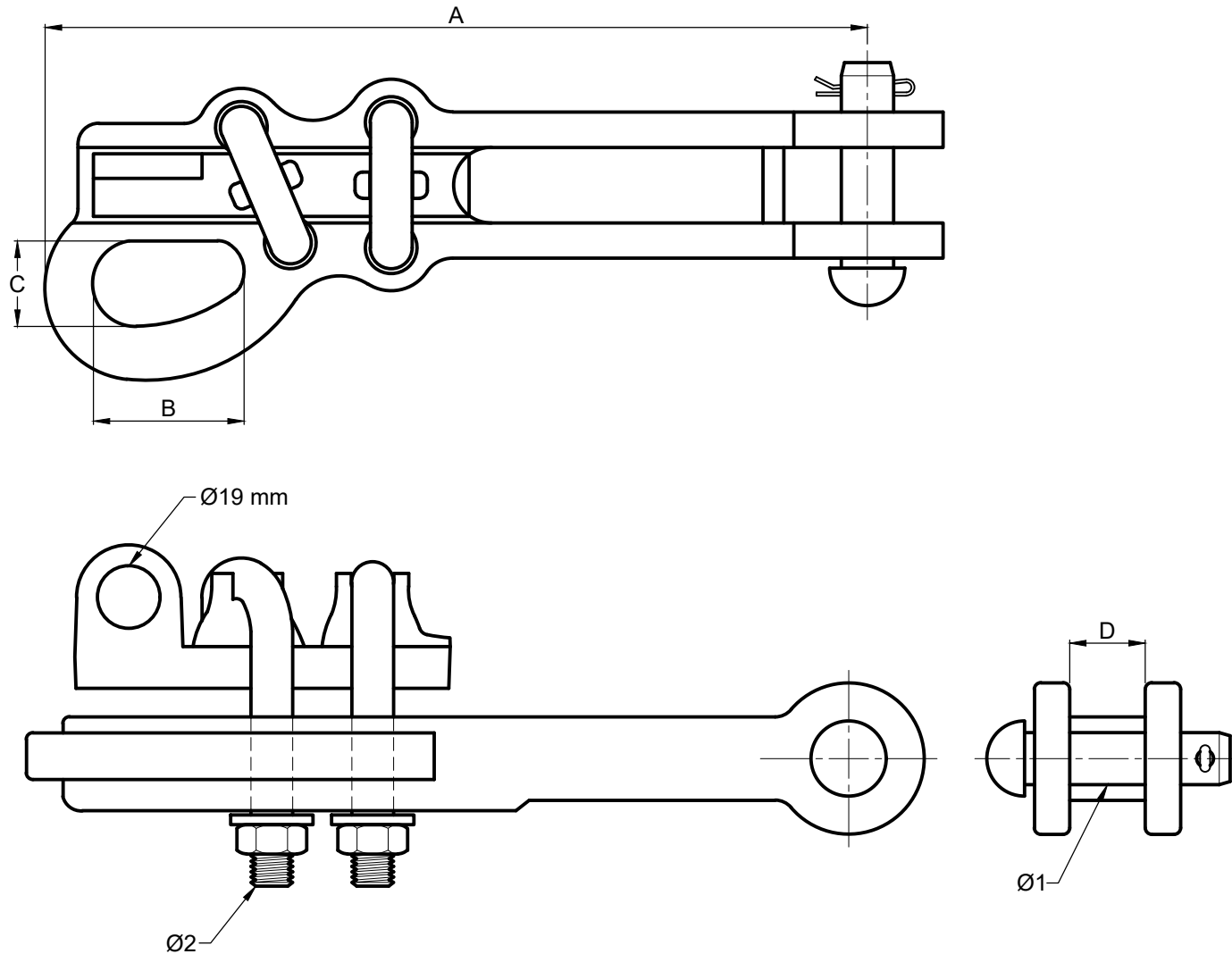
Conectores y herrajes eléctricos
para líneas de distribución,
transmisión y subestaciones
eléctricas de 13.5 a 400 KV

Catálogo General
Edición 2020

Conectores, Grapas y Herrajes de Distribución



GRAPA DE ALUMINIO TIPO RECTA



CATALOGO	CAT CFE	A	B	C	D	Ø1	Ø2	TORQUE	RANGO	RESISTENCIA MECANICA KN		
										CUERPO	OJO	DESPLAZAMIENTO
PRA-88	RAL-8	250	51	28	27	15.9	12.7	54.2 Nm	7.8 - 22.3	44	31	37
PRA-51	N/A	196	38	29	18	15.9	9.5	27.1 Nm	4.5 - 13.0	31	N/A	N/A

PARTALUM S.A DE C.V.

INGENIERIA

CONTROL DE CAMBIOS DE INGENIERIA

Nivel	Elaboro	Aprobo	Fecha	Cambio
1	DCV	GTC	04 DIC 10	Emision
2	JGM	DCV	15 NOV 18	Actualización

COMPONENTES Y MATERIALES

No.	No. Parte	Cantidad	Descrip.	Nivel
1	N/A	1	Cuerpo	2
2	N/A	1	Seguro	2
3	N/A	2	Abrazadera	2
4	N/A	1	Perno	2
5	N/A	4	Tuerca	2
6	N/A	4	Arandela	2
7	N/A	1	Chaveta	2

Notas:

Material: Cuerpo aluminio 356

Material: Seguro Aluminio 356

Material: Abrazadera Acero 1018

Recubrimiento: Galv. por inmersión en caliente

Material: Perno Acero 1045

Recubrimiento: Galv. por inmersión en caliente

Material: Tuerca Comercial

Material: Arandela Comercial

Material: Chaveta Acero Inoxidable

Catalogo: Familia PRA

Descripcion: Grapa de Aluminio Tipo Recta

Elaboro: JGM

Especificacion:

Fecha: 15 Nov 18

CFE 2C500-68

Aprobo: DCV

Firma:

Fecha: 21 Nov 18

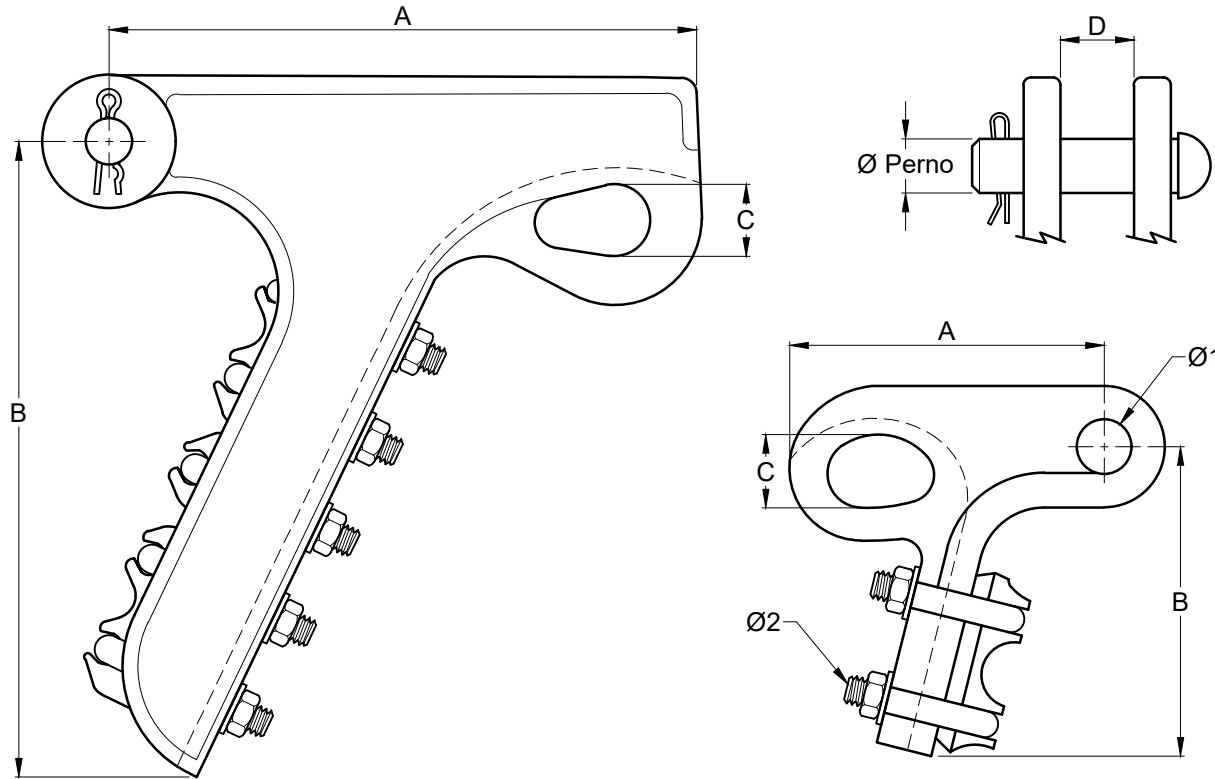
Acot. / Tolerancia
mm ± 2

No. de Dibujo

Escala:
Sin Escala

DM-001-1

GRAPA DE ALUMINIO TIPO PISTOLA



PARTALUM S.A DE C.V.

INGENIERIA

CONTROL DE CAMBIOS DE INGENIERIA

Nivel	Elaboro	Aprobo	Fecha	Cambio
1	DCV	GTC	04 DIC 10	Emision
2	JGM	DCV	15 NOV 18	Actualización

COMPONENTES Y MATERIALES

No.	No. Parte	Cantidad	Descrip.	Nivel
1	N/A	1	Cuerpo	2
2	N/A	1	Seguro	2
3	N/A	2 Y 4	Abrazadera	2
4	N/A	1	Perno	2
5	N/A	4 Y 8	Tuerca	2
6	N/A	4 Y 8	Arandela	2
7	N/A	1	Chaveta	2

Notas:

Material: Cuerpo Aluminio 356

Material: Seguro Aluminio 356

Material: Abrazadera Acero 1018

Recubrimiento: Galv. por inmersión en caliente

Material: Perno Acero 1045

Recubrimiento: Galv. por inmersión en caliente

Material: Tuerca Comercial

Material: Arandela Comercial

Material: Chaveta Acero Inoxidable

Catalogo: Familia PPA

Descripcion: Grapa de Aluminio Tipo Pistola

Elaboro: JGM

Especificacion:

Fecha: 15 Nov 18

CFE 2C500-68

Aprobo: DCV

Firma:

Fecha: 21 Nov 18

Acot. / Tolerancia

No. de Dibujo

mm ± 2

DM-002-1

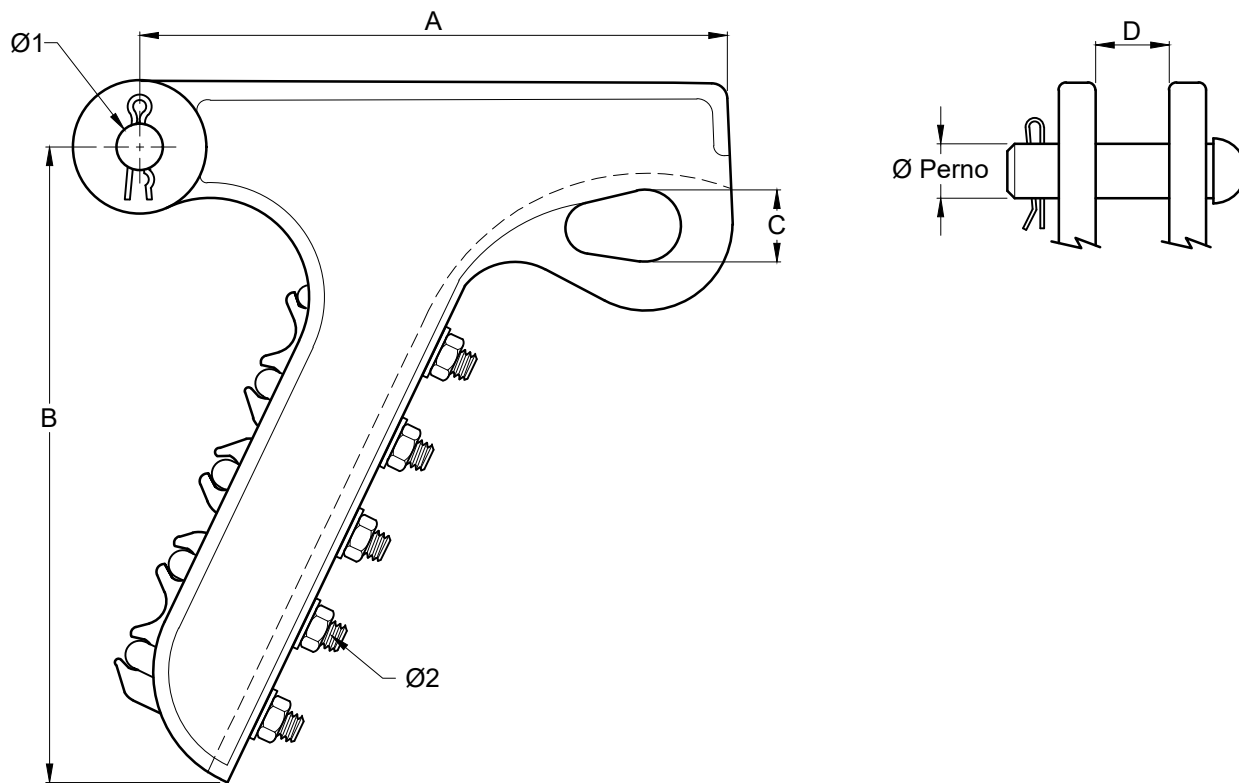
Escala:

Sin Escala

CATALOGO	CAT CFE	A	B	C	D	Ø1	Ø2	TORQUE	Ø PERNO	ABRAZADERA	RANGO MINIMO	RANGO MAXIMO	ACSR
PPA-46	PAL-4	98	98	24	17.4	17.5	9.5	40 Nm	15.9	2	4.5	14.3	6 - 4/0
PPA-112	PAL-13	167	195	25	26	17.5	12.7	90 Nm	15.9	2	13.2	22.3	3/0 - 477
PPA-112	PAL-13	167	225	25	26	17.5	12.7	90 Nm	15.9	4	13.2	22.3	3/0 - 477
PPA-130	PAL-19	368	330	30	43	21.5	15.9	100 Nm	19.0	5	19.1	34	397 - 1113

CATALOGO	CAT CFE	RESISTENCIA MECANICA		
		CUERPO	OJO	DESPLAZAMIENTO
PPA-46	PAL-4	35 KN	24 KN	25 KN
PPA-112	PAL-13	102 KN	61 KN	53 KN
PPA-130	PAL-19	155 KN	107 KN	100 KN

GRAPA DE BRONCE TIPO PISTOLA



CATALOGO	A	B	C	D	Ø1	Ø2	Ø PERNO	TORQUE	RANGO DEL CONDUCTOR
PPB-112	290	200	65	26	16	12.7	15.9	80 NM	4/0 - 500 MCM
PPB-130	320	260	60	43	19	15.8	19.0	100 NM	400 - 1000 MCM

PARTALUM S.A DE C.V.

INGENIERIA

CONTROL DE CAMBIOS DE INGENIERIA

Nivel	Elaboro	Aprobo	Fecha	Cambio
1	DCV	GTC	04 DIC 10	Emission
2	JGM	DCV	15 NOV 18	Actualización

COMPONENTES Y MATERIALES

No.	No. Parte	Cantidad	Descrip.	Nivel
1	N/A	1	Cuerpo	2
2	N/A	1	Seguro	2
3	N/A	1	Perno	2
4	N/A	1	Chaveta	2
5	N/A	4	Abrazadera	2
6	N/A	8	Tuerca	2
7	N/A	8	Arandela	2

Notas:

Material: Bronce SAE-40

Material: Abrazadera Acero 1018

Recubrimiento: Galv. por inmersión en caliente

Material: Perno Acero 1045

Recubrimiento: Galv. por inmersión en caliente

Material: Tuerca Comercial

Material: Arandela Comercial

Material: Chaveta Ac. Inoxidable

Catalogo: Familia PPB

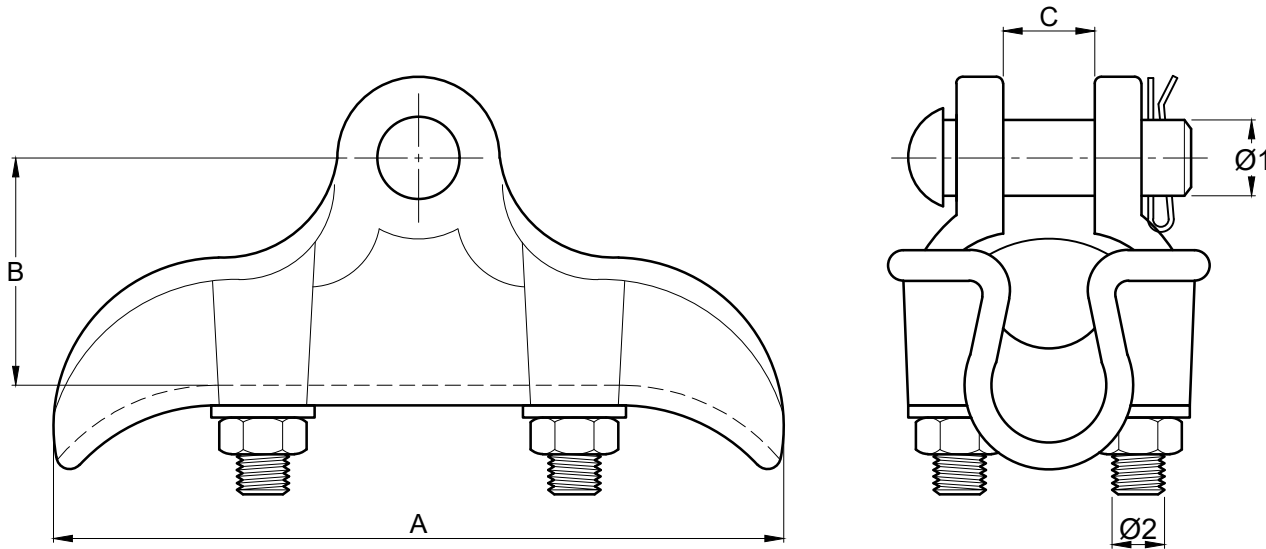
Descripcion: Grapa de Bronce Tipo Pistola

Elaboro: JGM
Fecha: 15 Nov 18
Especificacion:
NMX-J-395-ANCE

Aprobo: DCV
Fecha: 21 Nov 18
Firma:

Acot. / Tolerancia
mm ± 2
Escala:
Sin Escala
No. de Dibujo
DM-003-1

GRAPA DE ALUMINIO TIPO SUSPENSION



CATALOGO:	CAT CFE	A	B	C	Ø1	Ø2	RANGO MINIMO	RANGO MAXIMO	RESISTENCIA MECANICA	RANGO ACSR
PAS-62	SAL-6	180	62	20.6	15.9	12.7	6.4	19.1	80 KN	1/0
PAS-104	SAL-13	192	64	30	15.9	12.7	12.7	26.4	111 KN	266-477
PAS-139	SAL-23	231	82	41	15.9	12.7	22.8	35.3	111 KN	795-1113

PARTALUM S.A DE C.V.

INGENIERIA

CONTROL DE CAMBIOS DE INGENIERIA

Nivel	Elaboro	Aprobo	Fecha	Cambio
1	DCV	GTC	04 DIC 10	Emission
2	JGM	DCV	15 NOV 18	Actualización

COMPONENTES Y MATERIALES

No.	No. Parte	Cantidad	Descrip.	Nivel
1	N/A	1	Cuerpo	2
2	N/A	1	Seguro	2
3	N/A	1	Perno	2
4	N/A	1	Tuerca	2
5	N/A	1	Chaveta	2
6	N/A	2	Abrazadera	2
7	N/A	4	Tuerca	2
8	N/A	4	Arandela	2

Notas:

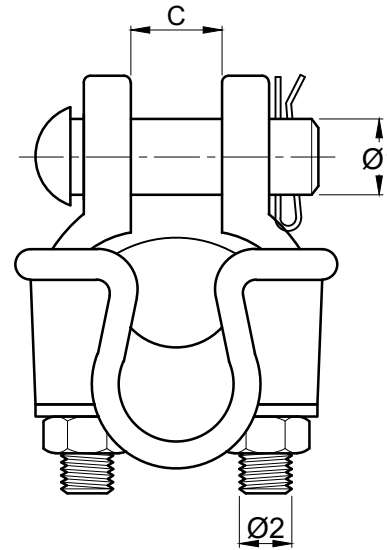
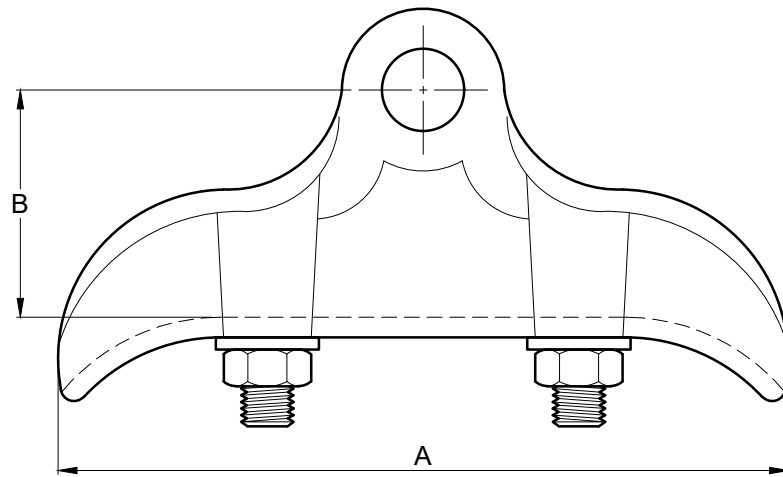
Material: Cuerpo Aluminio 356
 Material: Seguro Aluminio 356
 Material: Perno Acero 1045
 Recubrimiento: Galv. por inmersión en caliente
 Material: Tuerca Comercial
 Material: Chaveta Ac. Inoxidable
 Material: Abrazadera Acero 1018
 Recubrimiento: Galv. por inmersión en caliente
 Material: Tuerca Comercial
 Material: Arandela Comercial

Catalogo: Familia PAS

Descripcion: Grapa de Aluminio Tipo Suspension

Elaboro: JGM	Especificacion: CFE 2C500-68
Fecha: 15 Nov	
Aprobo: DCV	Firma:
Fecha: 21 Nov	
Acot. / Tolerancia mm ± 2	No. de Dibujo DM-004-1
Escala: Sin Escala	

GRAPA DE BRONCE TIPO SUSPENSION



CATALOGO:	A	B	C	Ø1	Ø2	RANGO MINIMO	RANGO MAXIMO
PBS-139	225	75	36.9	15.9	12.7	22.8	35.3

PARTALUM S.A DE C.V.

INGENIERIA

CONTROL DE CAMBIOS DE INGENIERIA

Nivel	Elaboro	Aprobo	Fecha	Cambio
1	DCV	GTC	04 DIC 10	Emission
2	JGM	DCV	15 NOV 18	Actualización

COMPONENTES Y MATERIALES

No.	No. Parte	Cantidad	Descrip.	Nivel
1	N/A	1	Cuerpo	2
2	N/A	1	Seguro	2
3	N/A	1	Perno	2
4	N/A	1	Tuerca	2
5	N/A	1	Chaveta	2
6	N/A	2	Abrazadera	2
7	N/A	4	Tuerca	2
8	N/A	4	Arandela	2

Notas:

Material: Cuerpo Bronce 10.16 - 21.98mm

Material: Seguro Bronce 10.16 - 21.98mm

Material: Perno Acero 1045

Recubrimiento: Galv. por inmersión en caliente

Material: Tuerca Comercial

Material: Chaveta Ac. Inoxidable

Material: Abrazadera Acero 1018

Recubrimiento: Galv. por inmersión en caliente

Material: Tuerca Comercial

Material: Arandela Comercial

Catalogo: PBS-139

Descripcion: Grapa de Bronce Tipo Suspension

Elaboro: JGM

Fecha: 15 Nov

Aprobo: DCV

Fecha: 21 Nov

Acot. / Tolerancia
mm ± 2

Escala:
Sin Escala

Especificacion:

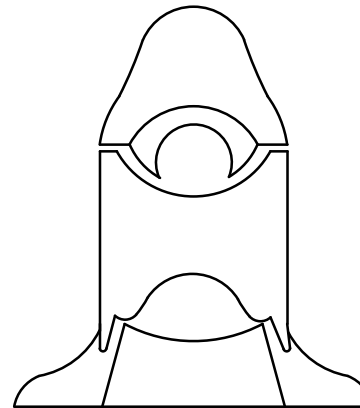
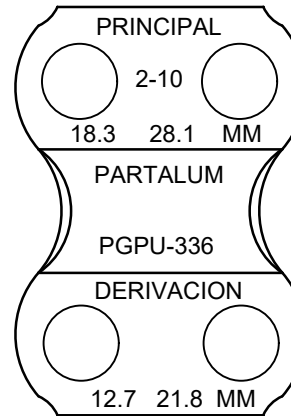
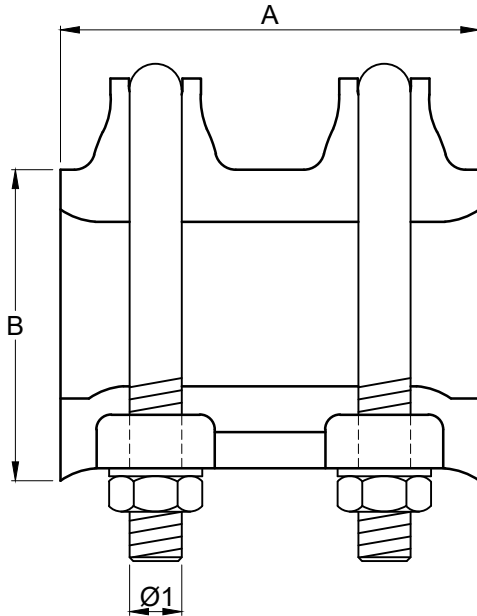
NMX-J-395-ANCE

Firma:

No. de Dibujo

DM-005-1

GRAPA DE ALUMINIO TIPO DERIVACION CONECTOR "U"



PARTALUM S.A DE C.V.

INGENIERIA

CONTROL DE CAMBIOS DE INGENIERIA

Nivel	Elaboro	Aprobo	Fecha	Cambio
1	DCV	GTC	04 DIC 10	Emission
2	JGM	DCV	15 NOV 18	Actualización

COMPONENTES Y MATERIALES

No.	No. Parte	Cantidad	Descrip.	Nivel
1	N/A	1	Cuerpo	2
2	N/A	1	Seguro	2
3	N/A	1	Tapa	2
4	N/A	2	Abrazadera	2
5	N/A	4	Tuerca	2
6	N/A	4	Arandela	2

Notas:

Material: Cuerpo Aluminio 356

Material: Seguro Aluminio 356

Material: Tapa Aluminio 356

Material: Abrazadera Acero 1018

Recubrimiento: Galvanizado por Inmersión en Caliente

Material: Tuerca Comercial

Material: Arandela Comercial

Catalogo: Familia PGPU

Descripcion: Grapa de Aluminio Tipo Derivacion

Elaboro: JGM

Fecha: 15 Nov 18

Aprobo: DCV

Fecha: 21 Nov 18

Acot. / Tolerancia

mm ± 2

Escala:

Sin Escala

Especificacion:
CFE-55000-39, NMX-J-383

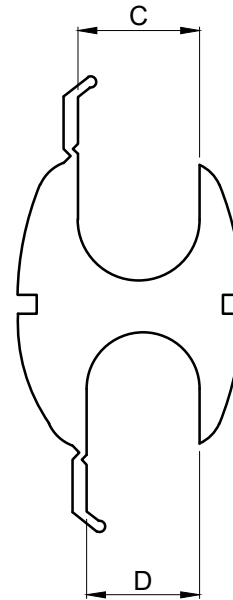
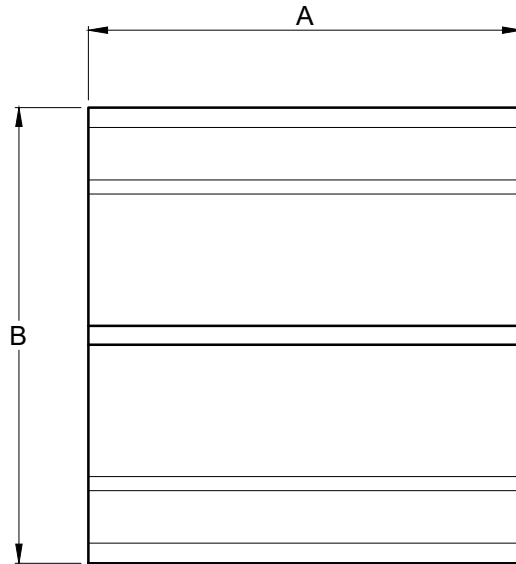
Firma:

No. de Dibujo

DM-006-1

CATALOGO:	CAT CFE	A	B	C	RANGO PRINCIPAL								RANGO DERIVACION								TORQUE
					MINIMO				MAXIMO				MINIMO				MAXIMO				
					ACSR	COBRE	ACSR	COBRE	ACSR	COBRE	ACSR	COBRE	ACSR	COBRE	ACSR	COBRE	ACSR	COBRE			
PGPU-336	CONECTOR U 336	105	77	12	67.4	2/0	85.01	3/0	241.7	477	202.7	400	67.4	2/0	85.01	3/0	241.7	477	202.7	400	54.2 Nm
PGPU-795	CONECTOR U 795	117	85	16	170.5	336.4	202.7	400	402.8	795	432.7	900	170.2	336.4	202.7	400	402.8	795	432.7	900	76.4 Nm
PGPU-1113	CONECTOR U 1113	165	110	16	402.8	795	456.0	900	563.9	1113	506.7	1000	402.8	795	456.0	900	563.9	1113	506.7	1000	76.4 Nm

CONECTADOR DERIVADOR PARALELO TIPO "H"



CATALOGO	CAT CFE	A	B	C	D	RANGO PRINCIPAL	ACSR	ALUMINIO O COBRE	RANGO DERIVACION	ACSR	ALUMINIO O COBRE
PHA-C01	CDP 7-10 / 4-6	40	49.1	10.8	8.9	7.1 - 10.1	3 - 1/0	2 - 2/0	3.9 - 8.0	8 - 2	6 - 2
PHA-C02	CDP 7-10 / 7-10	47.6	60	12.3	11.8	7.1 - 11.3	3 - 2/0	3 - 3/0	7.1 - 11.3	3 - 2/0	2 - 3/0
PHA-C03	CDP 11-12 / 4-6	47.6	58.4	14.8	8.8	10.1 - 12.8	1/0 - 3/0	2/0 - 3/0	3.9 - 8.0	8 - 2	6 - 1
PHA-C04	CDP 11-12 / 7-10	63.5	60	13.7	10.7	10.1 - 14.3	1/0 - 4/0	1/0 - 4/0	7.1 - 10.1	3 - 1/0	2 - 2/0

CATALOGO	DESCRIPCION CORTA CFE
PHA-C01	TIPO 3 2/0 - 2
PHA-C02	TIPO 3 3/0 - 2/0
PHA-C03	TIPO 3 3/0 - 2
PHA-C04	TIPO 3 2/0 - 2/0

PARTALUM S.A DE C.V.

INGENIERIA

CONTROL DE CAMBIOS DE INGENIERIA

Nivel	Elaboro	Aprobo	Fecha	Cambio
1	DCV	GTC	04 DIC 10	Emission
2	JGM	DCV	15 NOV 18	Actualización

COMPONENTES Y MATERIALES

No.	No. Parte	Cantidad	Descrip.	Nivel
1	N/A	1	Cuerpo	2

Notas:

Material: Cuerpo Aluminio Extruido

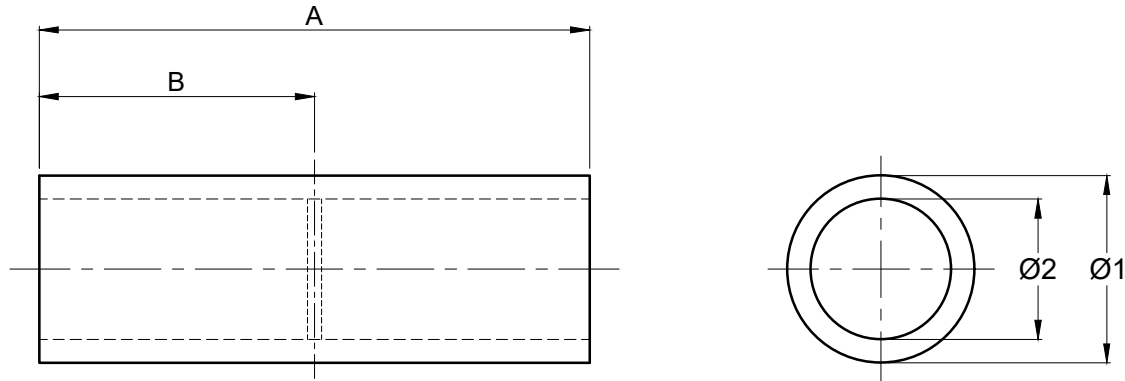
Catalogo: Familia PHA

Descripcion: Conector Derivador Paralelo

Elaboro: JGM	Especificacion:
Fecha: 15 Nov 18	CFE 55000-86, 55000-51
Aprobo: DCV	Firma:
Fecha: 21 Nov 18	

Acot. / Tolerancia mm ± 2	No. de Dibujo DM-007-1
Escala: Sin Escala	

CONECTADOR DE ALUMINIO TIPO COMPRESION PARA TENSION MINIMA



CATALOGO:	CAT CFE	A	B	Ø1	Ø2	RANGO MINIMO	RANGO MAXIMO	ACSR
PMT-44	CRU 10 (1/0)	50	25.5	18.3	10.6	3.9	10.1	8 - 1/0
PMT-66	CRU 13 (3/0)	101	49	23	15.8	6.3	14.3	4 - 4/0
PMT-77	CRU 16 (266), CRU 18(336)	127	60.3	30.4	20.5	14.3	18.3	4/0 - 336
PMT-88	CRU 22 (477)	127	64	31.5	23.5	14.3	21.8	4/0 - 477

PARTALUM S.A DE C.V.

INGENIERIA

CONTROL DE CAMBIOS DE INGENIERIA

Nivel	Elaboro	Aprobo	Fecha	Cambio
1	DCV	GTC	04 DIC 10	Emision
2	JGM	DCV	15 NOV 18	Actualización

COMPONENTES Y MATERIALES

No.	No. Parte	Cantidad	Descrip.	Nivel
1	N/A	1	Cuerpo	2
2	N/A	1	Separador	2

Notas:

Material: Cuerpo Aluminio Extruido

Material: Separador Aluminio Extruido

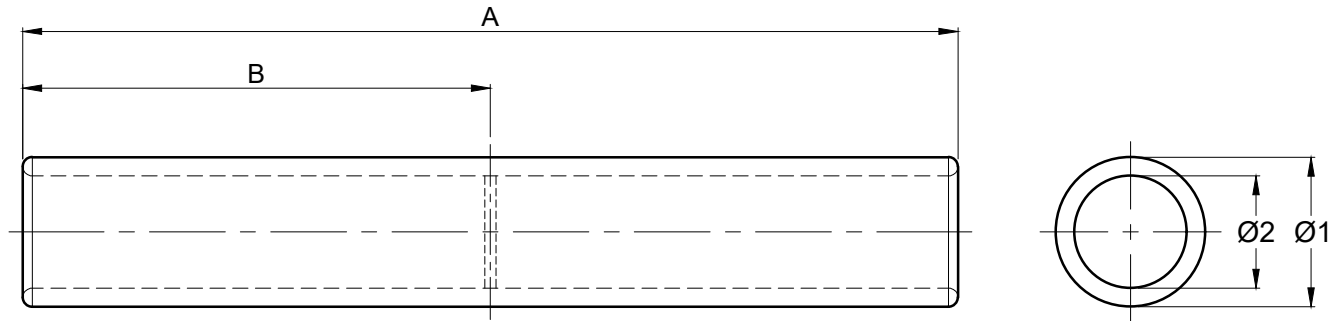
Catalogo: Familia PMT

Descripcion: Conector de Aluminio Tipo Union Tension

Elaboro: JGM	Especificacion: CFE 55000-88
Fecha: 15 Nov 18	
Aprobo: DCV	Firma:
Fecha: 21 Nov 18	

Acot. / Tolerancia mm ± 2	No. de Dibujo DM-009-1
Escala: Sin Escala	

CONECTADOR DE ALUMINIO TIPO UNION PARA TENSION PARCIAL



CATALOGO:	CAT CFE	A	B	Ø1	Ø2	RANGO MINIMO	RANGO MAXIMO	ACSR
PPT-44R	N/A	124	62	20.7	11.3	8.0	11.3	2 - 2/0
PPT-61R	N/A	186	93	25.4	15.5	10.1	14.3	1/0 - 4/0
PPT-85R	N/A	187	92	31.5	23.5	14.3	21.8	4/0-477

PARTALUM S.A DE C.V.

INGENIERIA

CONTROL DE CAMBIOS DE INGENIERIA

Nivel	Elaboro	Aprobo	Fecha	Cambio
1	DCV	GTC	04 DIC 10	Emision
2	JGM	DCV	15 NOV 18	Actualización

COMPONENTES Y MATERIALES

No.	No. Parte	Cantidad	Descrip.	Nivel
1	N/A	1	Cuerpo	2
2	N/A	1	Separador	2

Notas:

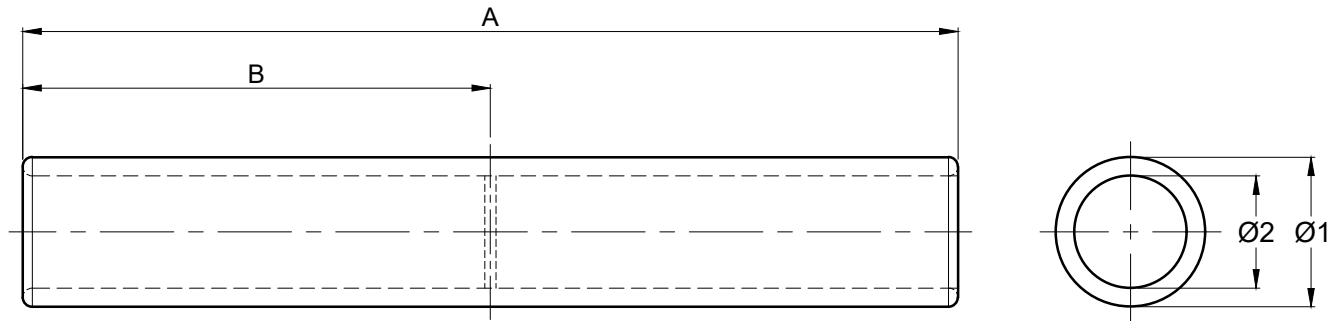
Material: Cuerpo Aluminio Extruido
Material: Separador Aluminio Extruido

Catalogo: Familia PPT

Descripcion: Conector de Alum. Tipo Union Para Tension Parcial

Elaboro: JGM	Especificacion:
Fecha: 15 Nov 18	CFE 55000-89
Aprobo: DCV	Firma:
Fecha: 21 Nov 18	
Acot. / Tolerancia mm ± 2	No. de Dibujo
Escala: Sin Escala	DM-010-1

**CONECTADOR DE ALUMINIO TIPO UNION
PARA TENSION COMPLETA**



CATALOGO	CAT CFE	A	B	Ø1	Ø2	RANGO MINIMO	RANGO MAXIMO
PCT-44	CRT 10 (1/0)	403.0	201.6	20.7	11.3	9.3	10.1
PCT-61	CRT 13 (3/0)	450.0	225	25.4	15.5	11.9	13.2
PCT-80	CRT 16 (266)	518.0	259.0	30.4	20.5	14.9	16.3
PCT-90	CRT 18 (336) CRT 22 (477)	518.0	259.0	31.5	23.5	16.9	21.8

PARTALUM S.A DE C.V.

INGENIERIA

CONTROL DE CAMBIOS DE INGENIERIA

Nivel	Elaboro	Aprobo	Fecha	Cambio
1	JGM	GTC	04 DIC 10	Emission
2	JGM	DCV	15 NOV 18	Actualización

COMPONENTES Y MATERIALES

No.	No. Parte	Cantidad	Descrip.	Nivel
1	N/A	1	Cuerpo	2
2	N/A	1	Separador	2

Notas:

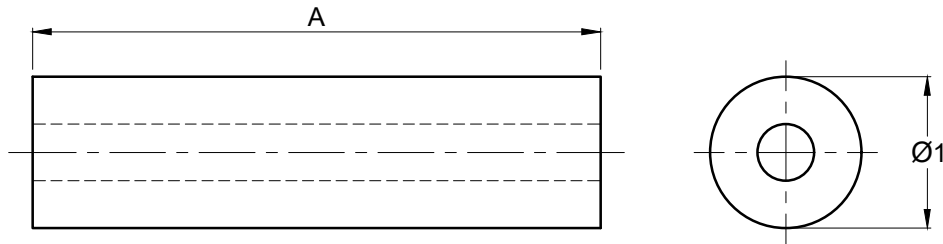
Material: Cuerpo Aluminio Extruido
 Material: Separador Aluminio Extruido
 Incluye: Grasa de Contacto
 El PCT-80, Y PCT-90 pueden incluir mango de acero

Catalogo: Familia PCT

Descripcion: Conector de Aluminio Tipo Union para Tension Completa

Elaboro: JGM	Especificacion: CFE 55000-89
Fecha: 15 Nov 18	
Aprobo: DCV	Firma:
Fecha: 21 Nov 18	
Acot. / Tolerancia mm ± 2	No. de Dibujo DM-011-1
Escala: Sin Escala	

CONECTADOR CILINDRICO DE TENSION MINIMA



CATALOGO:	A	Ø1	RANGO MINIMO	RANGO MAXIMO	CONDUCTORES
PST-44	50.8	16	3.20	4.70	6 - 8
PST-66	50.8	16	4.70	4.70	6 - 6

PARTALUM S.A DE C.V.

INGENIERIA

CONTROL DE CAMBIOS DE INGENIERIA

Nivel	Elaboro	Aprobo	Fecha	Cambio
1	DCV	GTC	04 DIC 10	Emission
2	JGM	DCV	15 NOV 18	Actualización

COMPONENTES Y MATERIALES

No.	No. Parte	Cantidad	Descrip.	Nivel
1	N/A	1	Cuerpo	2

Notas:

Material: Cuerpo Aluminio Extruido

Catalogo: Familia PST

Descripcion: Conector Cilindrico

Elaboro: JGM Especificacion:

Fecha: 15 Nov 18 CFE 55000-85

Aprobo: DCV Firma:

Fecha: 21 Nov 18

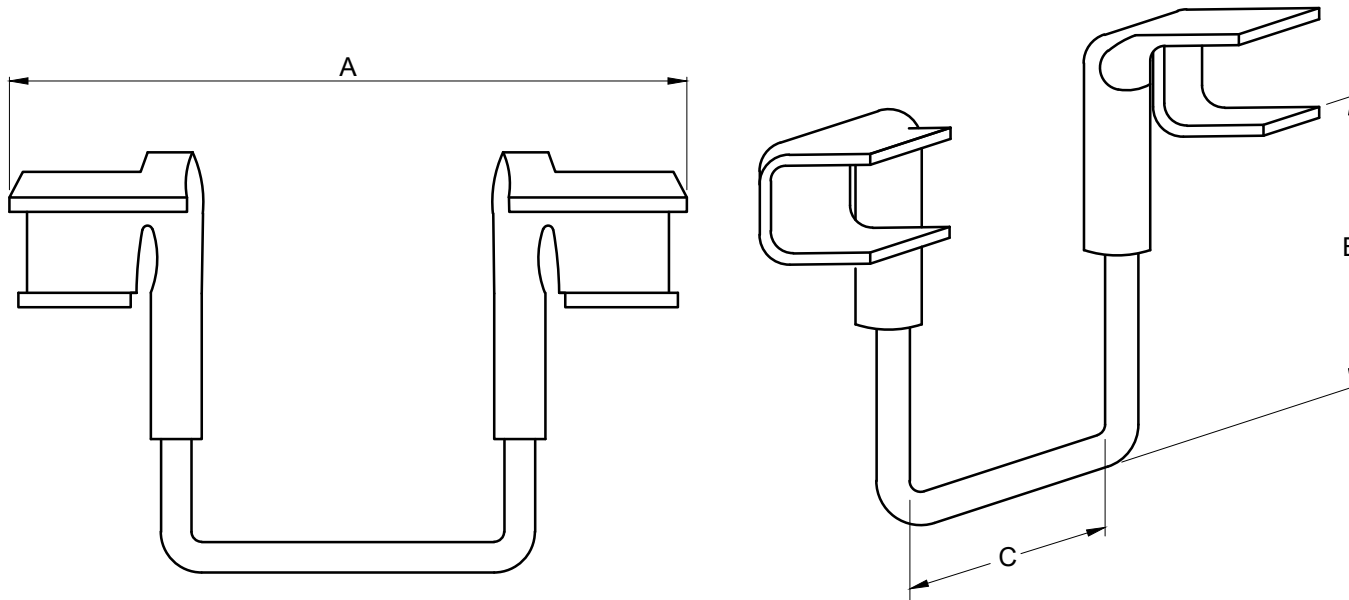
Acot. / Tolerancia
mm ± 2

No. de Dibujo

Escala:
Sin Escala

DM-012-1

ESTRIBO DE ALUMINIO A COMPRESION



CATALOGO	CATALOGO	A	B	C	RANGO PRINCIPAL	ACSR
PEA-518	CDE 10 (1/0)	194	80	93	8 - 14.30	2 - 4/0
PEA-518	CDE 13 (3/0)	194	80	93	8 - 14.30	2 - 4/0
PEA-922	CDE 16 (266)	245	110	110	16 - 21.8	266- 477
PEA-922	CDE 18 (336)	245	110	110	16 - 21.8	266- 477
PEA-922	CDE 22 (477)	245	110	110	16 - 21.8	266- 477

PARTALUM S.A DE C.V.

INGENIERIA

CONTROL DE CAMBIOS DE INGENIERIA

Nivel	Elaboro	Aprobo	Fecha	Cambio
1	DCV	GTC	04 DIC 10	Emision
2	JGM	DCV	15 NOV 18	Actualización

COMPONENTES Y MATERIALES

No.	No. Parte	Cantidad	Descrip.	Nivel
1	N/A	1	Cuerpo	2
2	N/A	1	Barra cobre	2

Notas:

Material: Cuerpo aluminio puro

Material: Derivacion barra de cobre electrolitico

Catalogo: Familia PEA

Descripcion: Estribo de Aluminio a Compresion

Elaboro: JGM

Fecha: 15 Nov 18

Aprobo: DCV

Fecha: 21 Nov 18

Acot. / Tolerancia
mm ± 2

Escala:
Sin Escala

Especificacion:

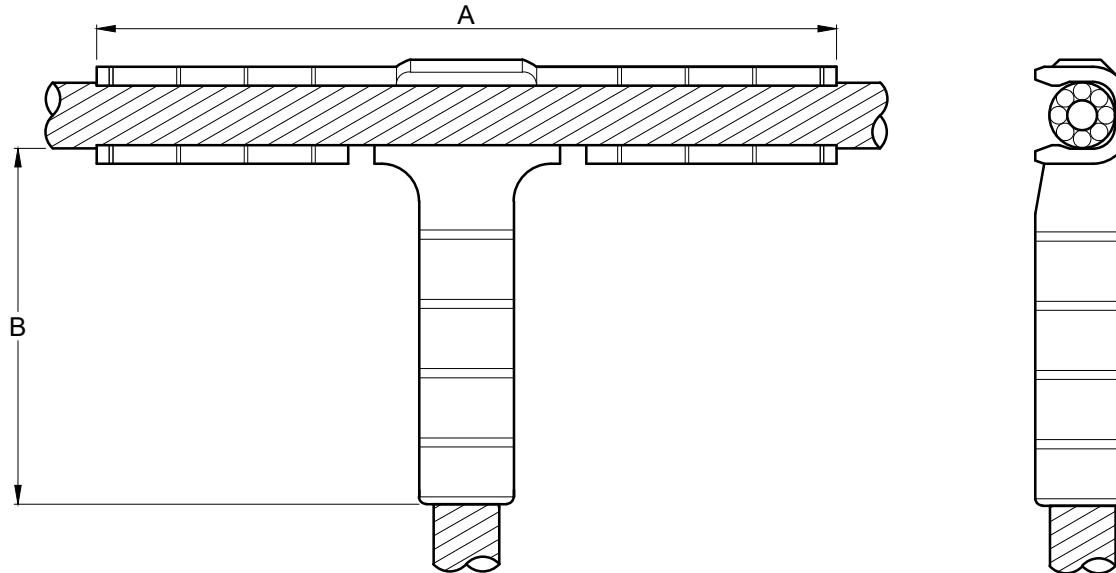
NMX-J-170-ANCE 2D100-27

Firma:

No. de Dibujo

DM-013-1

CONECTADOR "T" A COMPRESION PARA CONDUCTOR AL-ACSR



CATALOGO PARTALUM	CATALOGO CFE	A	B	CALIBRE DE LOS CABLES	
				LINEA AL- ACSR	DERIVACION AL- ACSR
PTAC-336-10	PTAC-336-10	145	64	336	1/0
PTAC-477-40	PTAC-336-40	145	69	477	4/0
PTAC-477-477	PTAC-477-40	145	115	477	477

PARTALUM S.A DE C.V.

INGENIERIA

CONTROL DE CAMBIOS DE INGENIERIA

Nivel	Elaboro	Aprobo	Fecha	Cambio
1	DCV	GTC	04 DIC 10	Emission
2	JGM	DCV	15 NOV 18	Actualización

COMPONENTES Y MATERIALES

No.	No. Parte	Cantidad	Descrip.	Nivel
1	N/A	1	Cuerpo	2

Notas:

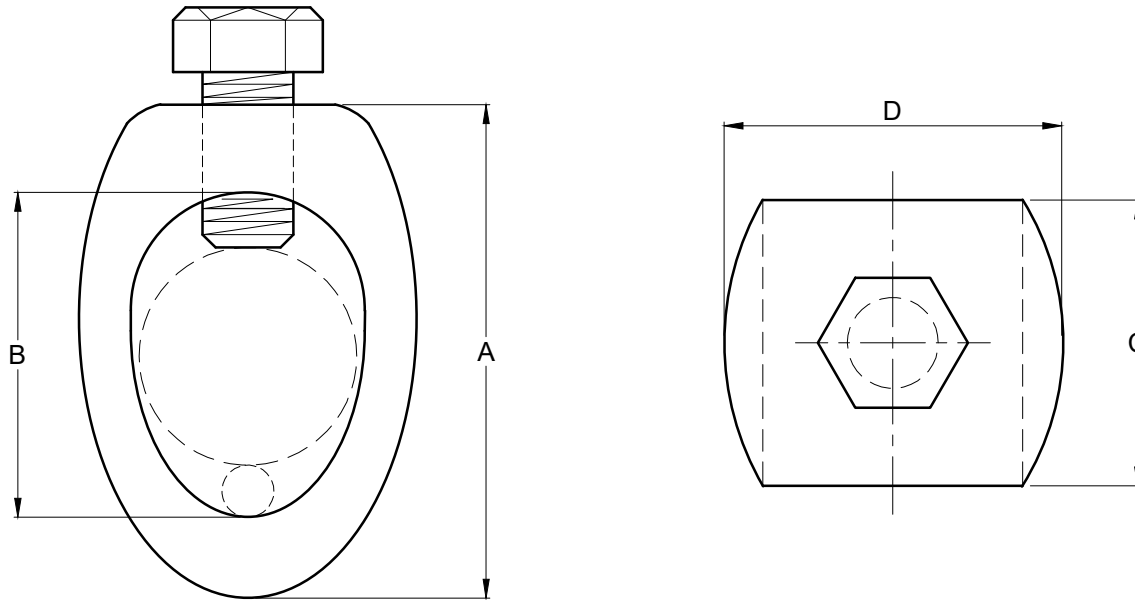
Material: Aluminio Puro
Utilizar Herramienta Hidráulica Anderson VC6

Catalogo: Familia PTAC

Descripcion: Conector de Alum. Tipo "T"

Elaboro: JGM	Especificacion:
Fecha: 15 Nov 18	NMX-J-170-ANCE
Aprobo: DCV	Firma:
Fecha: 21 Nov 18	
Acot. / Tolerancia mm ± 2	No. de Dibujo
Escala: Sin Escala	DM-014-1

CONECTOR MECANICO PARA TIERRA



CATALOGO	CAT CFE	A	B	C	D
PTM-2	MET-16	41	24.5	19	25

PARTALUM S.A DE C.V.

INGENIERIA

CONTROL DE CAMBIOS DE INGENIERIA

Nivel	Elaboro	Aprobo	Fecha	Cambio
1	DCV	GTC	04 DIC 10	Emision
2	JGM	DCV	15 NOV 18	Actualización

COMPONENTES Y MATERIALES

No.	No. Parte	Cantidad	Descrip.	Nivel
1	N/A	1	Cuerpo	2
2	N/A	1	Tornillo	2

Notas:

Material: Cuerpo Bronce SAE 40
Tornillo Bronce Silicio del tipo Hexagonal de \varnothing 9.5 mm

PARA UTILIZARSE EN ELECTRODO DE TIERRA DE \varnothing 16 mm

Catalogo: PTM-2

Descripcion: Conector Mecanico para Tierra

Elaboro: JGM

Fecha: 15 Nov 18

Aprobo: DCV

Fecha: 21 Nov 18

Acot. / Tolerancia
mm \pm 2

Escala:
Sin Escala

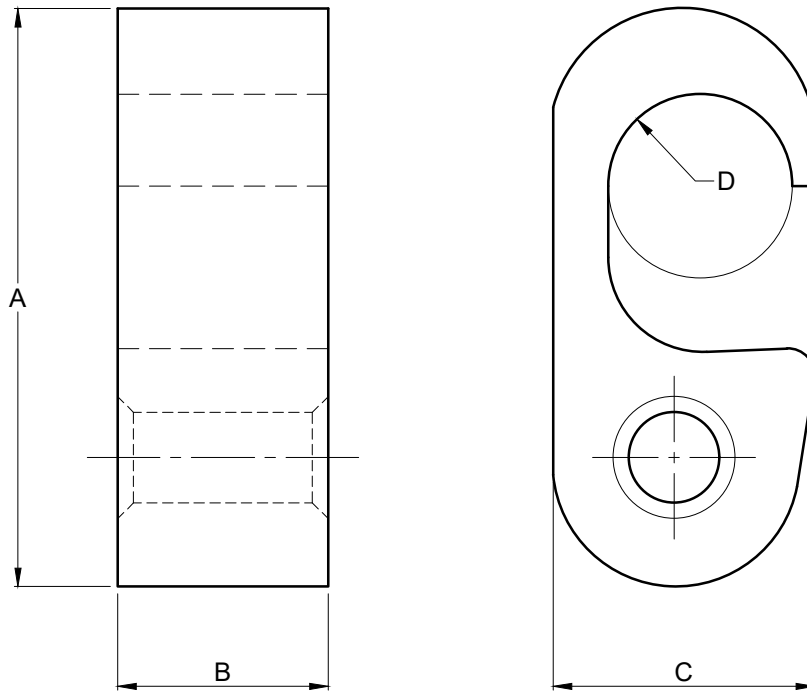
Especificacion:
CFE 2D100-25

Firma:

No. de Dibujo

DM-015-1

CONECTADOR DE COMPRESION PARA TIERRA



CATALOGO	CAT. CFE	A	B	C	D	DIAMETRO ELECTRODO	RANGO DIAMETRO DEL CONDUCTOR
PTE-2	CET-16	53	19	23	23	16	3.25 - 8.25

PARTALUM S.A DE C.V.

INGENIERIA

CONTROL DE CAMBIOS DE INGENIERIA

Nivel	Elaboro	Aprobo	Fecha	Cambio
1	DCV	GTC	04 DIC 10	Emission
2	JGM	DCV	15 NOV 18	Actualización

COMPONENTES Y MATERIALES

No.	No. Parte	Cantidad	Descrip.	Nivel
1	N/A	1	Cuerpo	2

Notas:

Material: Cuerpo Cobre Electrolitico
Aleación 11000
Cobre 99.92 % Minimo
Conductividad 100% IACS

Catalogo: PTE-2

Descripcion: Conector de Compresion

Elaboro: JGM

Especificacion:

Fecha: 15 Nov 18

CFE-2D100-26

Aprobo: DCV

Firma:

Fecha: 21 Nov 18

Acot. / Tolerancia
mm ± 2

No. de Dibujo

Escala:
Sin Escala

DM-016-1

INGENIERIA

CONTROL DE CAMBIOS DE INGENIERIA

Nivel	Elaboro	Aprobo	Fecha	Cambio
1	JGM	GTC	04 DIC 10	Emision
2	JGM	DCV	15 NOV 18	Actualización

COMPONENTES Y MATERIALES

No.	No. Parte	Cantidad	Descrip.	Nivel
1	N/A	1	Cuerpo	2
2	N/A	1	Perno	2
3	N/A	1	Chaveta	2

Notas:

Material: Cuerpo de Acero Forjado Galvanizado por Inmersión en Caliente

Chaveta: Acero Inoxidable

PERNO: Acero Galvanizado por Inmersión en Caliente

Catalogo: FAMILIA GTE

Descripcion: Grillete

Elaboro: JGM

Fecha: 15 Nov 18

Aprobo: DCV

Fecha: 21 Nov 18

Acot. / Tolerancia
mm \pm 2

Escala:
Sin Escala

Especificacion:

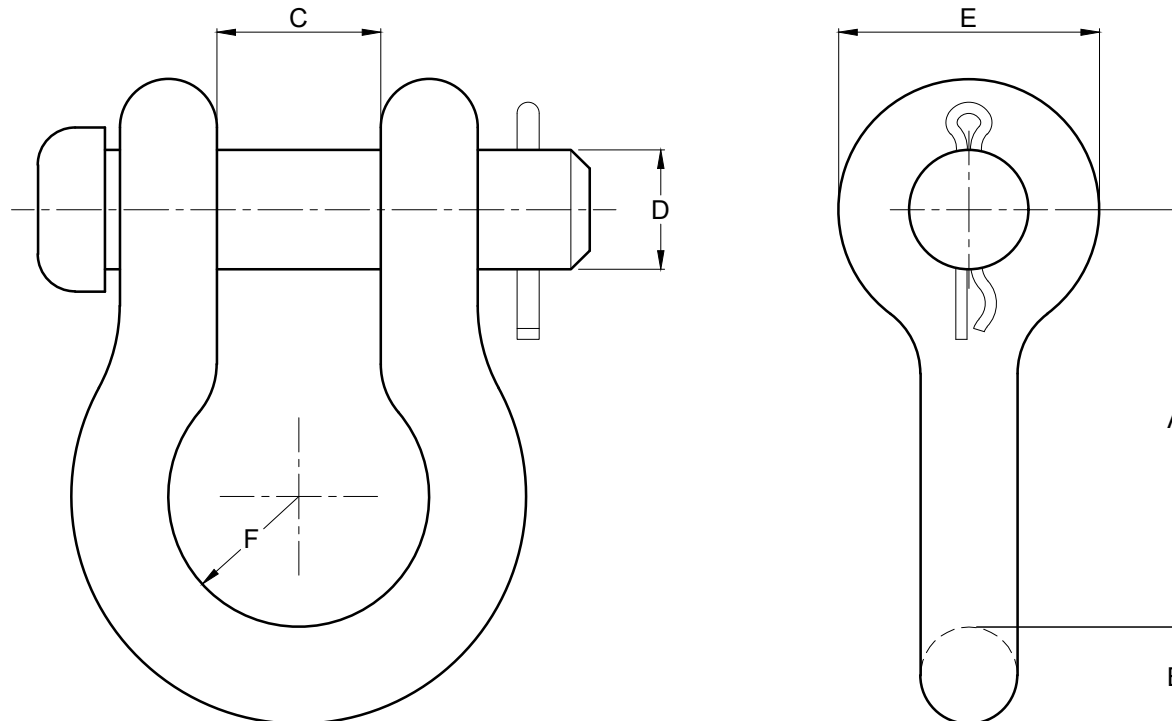
CFE-2G400-00

Firma:

No. de Dibujo

DM-017-1

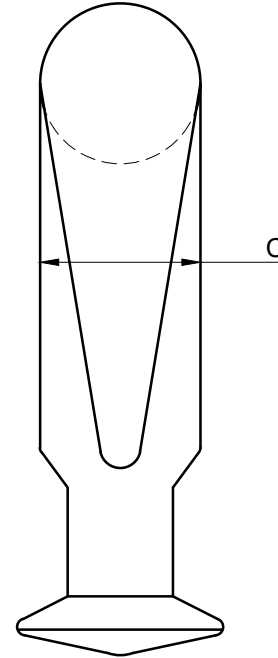
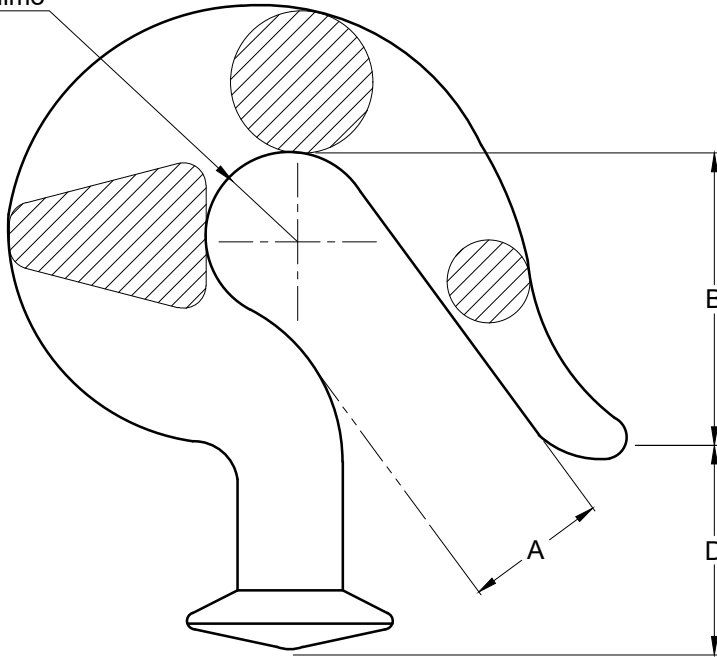
GRILLETE



CATALOGO	CAT CFE	A	B	C	D	E	F	RESISTENCIA
GTE-111	GA1	56	13	22	16	35	17	111 KN
GTE-113	GA2	71	14	22	16	39	17	133 KN

GANCHO BOLA LARGO

R 13.5
minimo



CATALOGO	A	B	C	D
GABOLA-133	22	52	24	30

PARTALUM S.A DE C.V.

INGENIERIA

CONTROL DE CAMBIOS DE INGENIERIA

Nivel	Elaboro	Aprobo	Fecha	Cambio
1	JGM	GTC	04 DIC 10	Emision
2	JGM	DCV	21 NOV 18	Actualización

COMPONENTES Y MATERIALES

No.	No. Parte	Cantidad	Descrip.	Nivel
1	N/A	1	Cuerpo	2

Notas:

Material: Cuerpo de Acero forjado galvanizado por inmersión en caliente

Catalogo: GABOLA-133

Descripcion: Gancho Bola Largo

Elaboro: JGM

Especificacion:

Fecha: 15 Nov 18

CFE-2G100-27

Aprobo: DCV

Firma:

Fecha: 21 Nov 18

Acot. / Tolerancia
mm ± 2

No. de Dibujo

Escala:
Sin Escala

DM-018-1

INGENIERIA

CONTROL DE CAMBIOS DE INGENIERIA

Nivel	Elaboro	Aprobo	Fecha	Cambio
1	DCV	GTC	04 DIC 10	Emision
2	JGM	DCV	21 NOV 18	Actualización

COMPONENTES Y MATERIALES

No.	No. Parte	Cantidad	Descrip.	Nivel
1	N/A	1	Cuerpo	2

Notas:

Material: Cuerpo Acero Forjado 1045
 Acabado: Galvanizado por inmersión en caliente

Catalogo: BOLA-133

Descripcion: Bola Ojo Largo

Elaboro: JGM Especificacion:

Fecha: 15 Nov 18 CFE-2B400-14

Aprobo: DCV Firma:

Fecha: 21 Nov 18

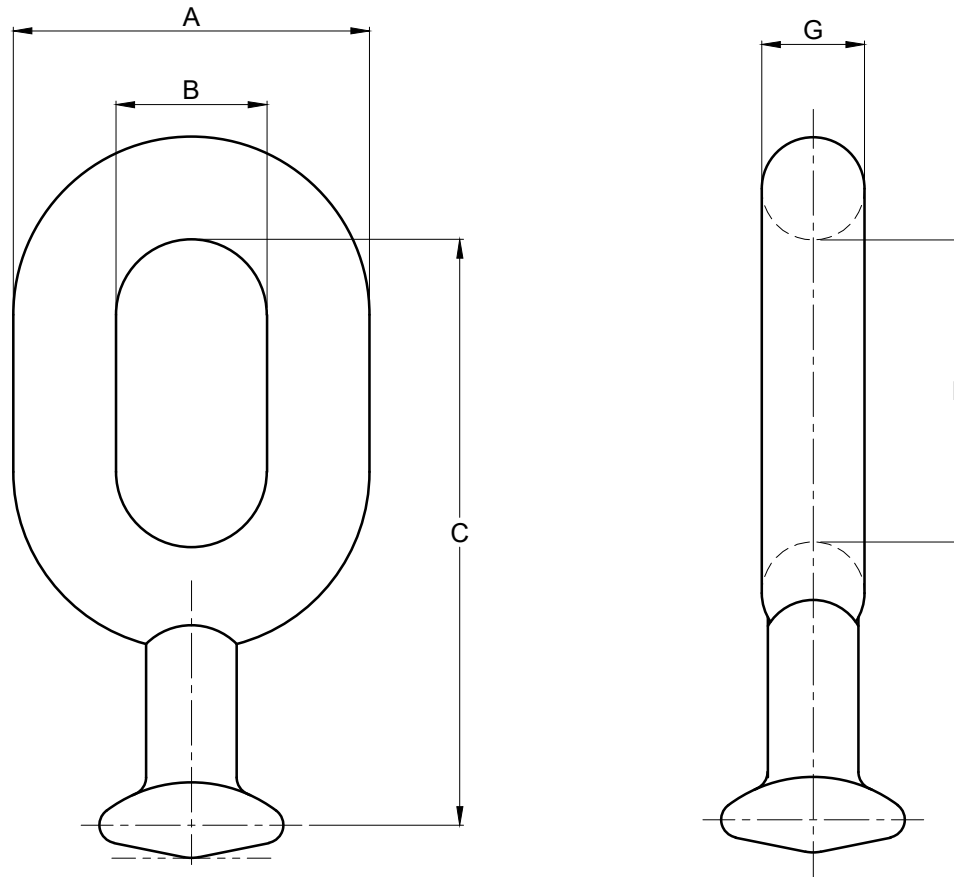
Acot. / Tolerancia No. de Dibujo

mm ± 2 DM-019-1

Escala:

Sin Escala

BOLA OJO LARGO



CATALOGO	A	B	C	G	H	RESISTENCIA MECANICA (KN)
BOLA-133	58	24	130	16	71	133



Distribuidor autorizado

Ave. Los Girasoles No. 104-B Fracc. Los Girasoles 2do. Sector, Gral. Escobedo, N.L.
Tel. (+52) 81-83-97-00-30 y (+52) 81-83-84-21-91
ventas@partalum.com | info@partalum.com
www.partalum.com